

La válvula EQA-629 es una válvula de acción neumática usada para control de gases limpios, ha sido diseñada para aplicaciones en que se necesite controlar el fluido con una señal neumática externa ajustable.

La válvulas de la familia 629 son artefactos de control neumático on-off (O) o proporcional (M) según el modelo.

Ambos modelos son normalmente cerrados y de apertura a la señal, esta señal sera ajustable según el proceso y el cierre es clase VI según norma ANSI/FCI 70-2.

629/O:

La válvula 629/O de servicio On-Off es de falla cerrada y al recibir la señal definida se abre completamente, cuando la señal es retirada la válvula vuelve a su posición cerrada.

629/M:

La válvula 629/M de servicio proporcional es de falla cerrada y al recibir la señal definida se abre con la magnitud de la señal, cuando la señal es retirada la válvula vuelve a su posición cerrada.



#### DATOS TÉCNICOS

<b>Presión de trabajo</b>	Hasta 12 bar.
<b>Presión de señal</b>	Hasta 7 bar.
<b>Tamaños disponibles</b>	NPS 1" y 2" ( DN 25 y 50 ).
<b>Capacidad</b>	Kv (1" - 8,4 / 2" - 15) Cv (1" - 9,7 / 2" - 17.3).
<b>Conexiones</b>	Roscada BSP/NPT, Bredada ANSI B16.5 Serie 150
<b>Temperatura de operación</b>	-20 a 60 C°.
<b>Cierre</b>	FCI 70-2 clase VI
<b>Rangeabilidad</b>	1:20
<b>Característica</b>	Tipo (O) apertura rápida, Tipo (M) proporcional.

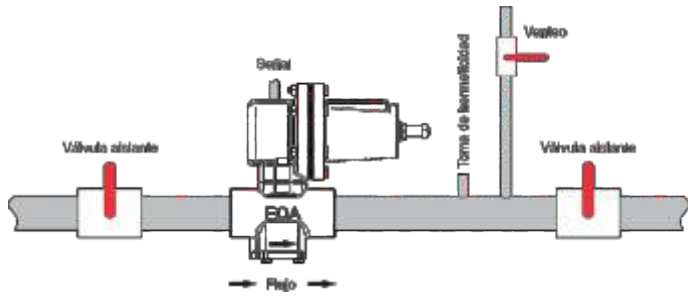
#### MATERIALES (\* opcional en acero inoxidable AISI 316).

<b>Cuerpo principal:</b>	Fundición nodular ASTM A 536 GR. 60-45-12 . Fundición de acero ASTM A-216 WCB.
<b>Internos:</b>	Latón *.
<b>Diafragmas:</b>	Nitrilo + Nylon.
<b>Caja de diafragma:</b>	Fundición nodular ASTM A 536 GR. 65 .
<b>Juntas y obturador:</b>	NBR.
<b>Asiento:</b>	Latón *.
<b>Tapa diafragma:</b>	Aluminio y Fundición nodular para alta P. de señal.

Válvula de control  
de señal ajustable.

**EQA 629**

## Esquema de instalación y Medidas .



La posición de instalación es tal cual se indica en este esquema.

Debe asegurarse que el flujo siga la dirección indicada por la flecha que se encuentra en el cuerpo.

El usuario debe conectar la señal a la toma trasera de la caja de la válvula.

La válvula es calibrada en fábrica para que cierre de manera estanca ante la ausencia de señal y la presión de entrada definida en el pedido.

## Dimensionamiento.

Regimén Subcrítico se refiere a que cuando la presión de entrada y la presión de salida determinan la capacidad. Cuanto menor es el diferencial de presión menor será el caudal volumétrico.

Régimen Crítico, quiere decir que la capacidad solamente dependerá de la presión de entrada. Cuando hay un alto diferencial de presión ( $P_1 > 2P_2$ ) en el orificio, teóricamente se alcanza la velocidad del sonido. El gas no podrá alcanzar una velocidad superior a la del sonido, incluso si la presión de salida siguiera cayendo.

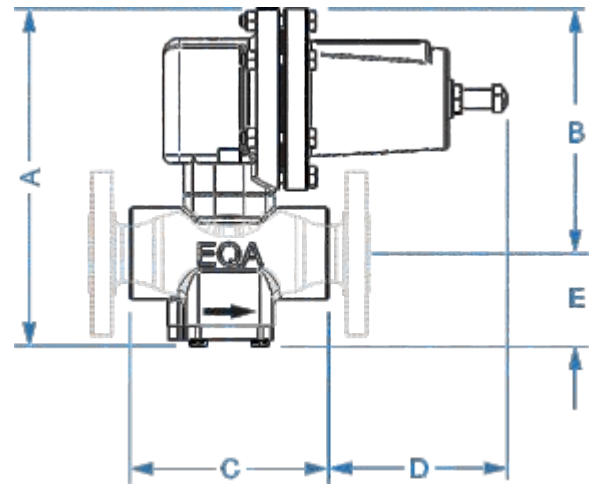
### Régimen Subcrítico $P_1 < 2P_2$

$$QN = 514 \times Kv \times \sqrt{\frac{(P_1 - P_2) \times P_2}{r \times (273.15 + t)}}$$

Para calcular el caudal con el (Kv) tenga en cuenta la siguiente información:

- $Q_N$  = Caudal en Nm<sup>3</sup>/h.
- $P_1$  = Presión de entrada absoluta en bar.
- $P_2$  = Presión de salida absoluta en bar.
- $r$  = Densidad normalizada en kg/m<sup>3</sup>.
- $T$  = Temperatura en °C

## Esquema de instalación y Medidas .



	Roscado		Bridado (Ansi S150)	
	1" (DN25)	2" (DN50)	1" (DN25)	2" (DN50)
<b>A (mm)</b>	219	242	219	242
<b>B (mm)</b>	159	182	159	182
<b>C (mm)</b>	130	143	184	254
<b>D (mm)</b>	150	140	124	84
<b>E (mm)</b>	60	60	60	60

## Tabla Para dimensionamiento. Coeficiente de caudal.

NPS	DN	Kv	Cv
<b>1"</b>	<b>25</b>	8,4	9,7
<b>2"</b>	<b>50</b>	15	17,3

### Régimen crítico $P_1 \geq 2P_2$

$$QN = 257 \times Kv \times P_1 \times \frac{1}{\sqrt{r \times (273.15 + t)}}$$

En caso de usar para Biogás, el correcto funcionamiento está garantizado solo con Biogás tratado (valores de sulfuros reducidos ppm < 200).

### EQA S.A.I.C.

26 de abril 3836 - ITUZAINGO (1714) - Pcia. de Buenos Aires  
Tel. (54 11) 4481-9950 y rotativas / Fax.(54 11) 4481-9288  
e-mail: eqa@eqa.com.ar - web site: www.eqa.com.ar

### DISTRIBUIDOR