

Los calefactores de aire MINIJET son de tipo indirecto,
instalación suspendida y alta eficiencia.

Poseen intercambiador de acero inoxidable AISI430, extractor
de humos con ventilador, ignición electrónica y
seguridad de llama por ionización.

Están equipados con un ventilador de impulsión de muy bajo nivel
de ruido y un gabinete con excelente aislación.



Calefactores de Aire

MINIJET MJ-20/30/40

CERTIFICADOS POR :

GAS DIRECTIVE 90/396/CEE
LOW TENSION DIRECTIVE 73/23/CEE
MACHINE DIRECTIVE 89/392/CEE
ELECTROMAGNETIC COMPATIBILITY
DIRECTIVE 89/336/CEE



:: MINIJET

CALEFACTORES DE AIRE

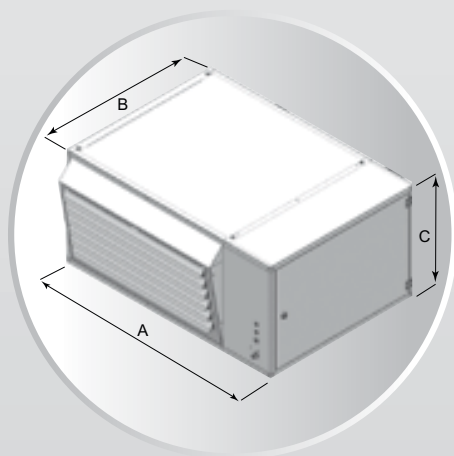


DATOS TECNICOS

Característica	Unidad	MINIJET 20	MINIJET 30	MINIJET 40
Potencia Máxima	kW	17,3	27,2	36,7
	kcal/h	14.870	23.390	31.560
Caudal Aire	Nm ³ /h	1.630	2.550	3.450
Distancia Aire	m	14	17	18
Eficiencia	%	85	85	85
Combustible		GN/GLP	GN/GLP	GN/GLP

DIMENSIONES

Modelo	A	B	C	Chimenea Ø	Peso (Kg)
MINIJET 20	885	625	420	80	54
MINIJET 30	885	625	420	80	62
MINIJET 40	885	625	420	80	66



ISO 9001

DISTRIBUIDOR