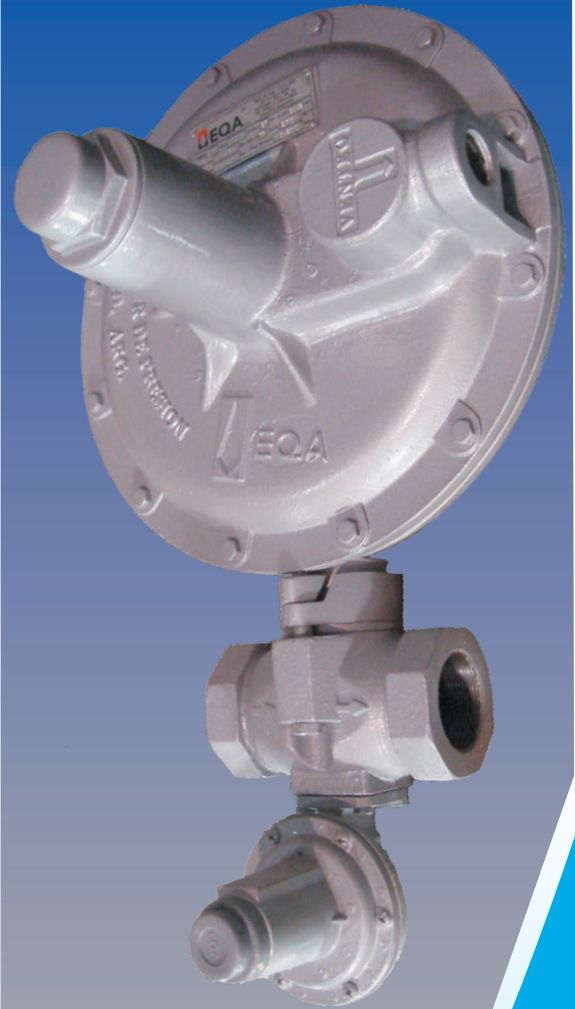
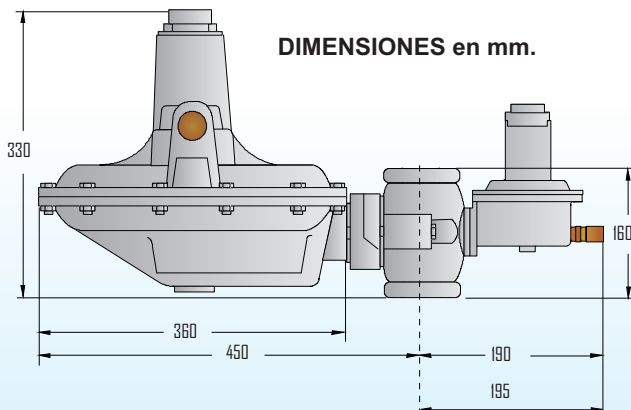


El regulador de presión S-218, pertenece a la serie de reguladores S-200, ampliamente utilizada en instalaciones comerciales e industriales, donde la presión de entrada es de hasta 4 bar, y otorga una presión regulada de 20 mbar a 30 mbar.

Posee protección contra excesos en la presión de salida regulada, por medio de su sistema de bloqueo reseteable manualmente.

Si bien es un regulador de acción directa, posee un sistema compensado interno para estabilizar el obturador y lograr capacidades mucho mayores que los similares de su línea llegando a reemplazar incluso reguladores pilotados.

Su conexión a la cañería se efectúa por medio de roscas Ø 2" a la entrada y a la salida. La posición de instalación es indistinta, pudiendo girarse la caja diafragma 360° respecto al cuerpo.



Regulador de presión

EQA S-218

**Tabla de capacidades en Nm³/hora
(Sensibilidad 10%)**

Presión de entrada (bar)	Presión regulada 0,02 (bar)
0,5	200
1	260
1,5	680
2	800
2,5	800
3	800
3,5	800
4	800

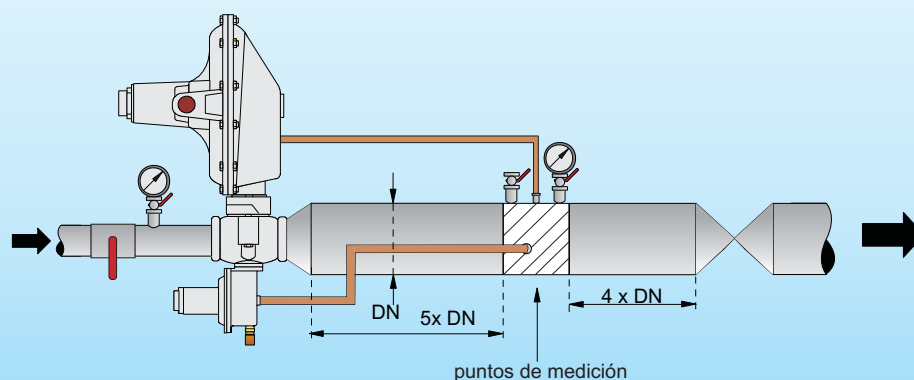
Para obtener las capacidades con otros gases, multiplicar el valor de la tabla por el factor K.

GAS	DENSIDAD	FACTOR K
BUTANO	2	0.55
PROPANO (GLP)	1.5	0.63
ANHIDRIDO CARBONICO	1.5	0.63
OXIGENO	1.1	0.74
AIRE	1	0.77
NITROGENO	0.97	0.79
ACETILENO	0.9	0.82
AMONIACO	0.59	1.02
HIDROGENO	0.07	3

Puesta en marcha inicial o en caso de activación de la válvula de seguridad

- 1 - Cerrar la válvula de bloqueo aguas abajo y abrir la válvula de venteo a la atmósfera ubicada aguas arriba de esta (si existe).
- 2 - Abrir la válvula de bloqueo aguas arriba del regulador.
- 3 - Cerrar el manómetro que se encuentra aguas abajo del regulador ya que al tirar del reset puede haber un pequeño aumento en la presión.
- 4 - Desenroscar el RESET.
- 5 - Suavemente tirar del mismo permitiendo que un pequeño flujo de gas pase a través de la válvula, hasta que la cañería aguas abajo se llene de gas.
- 6 - Tirar del RESET durante unos segundos hasta que se arme (esto solo será posible cuando la presión de regulación esté dentro de los parámetros establecidos) y luego cerrar la válvula de venteo.
- 7 - Abrir el manómetro aguas abajo y controlar que la presión regulada haya alcanzado su valor de seteo. Luego cerrar la válvula de venteo.
- 8 - Enroscar el RESET. Por favor asegurarse que esté completamente enroscado porque de otra forma la válvula de bloqueo puede activarse.

Esquema de Instalación



GAS	DENSIDAD	FACTOR K
BUTANO	2	0.55
PROPANO (GLP)	1.5	0.63
ANHIDRICO CARBONICO	1.5	0.63
OXIGENO	1.1	0.74
AIRE	1	0.77
NITROGENO	0.97	0.79
ACETILENO	0.9	0.82
AMONIACO	0.59	1.02
HIDROGENO	0.07	3

Para obtener las capacidades con otros gases, multiplicar el valor de la tabla por el factor K.

CONVERSIÓN DE UNIDADES

PRESIÓN

Para obtener	Libras por pulgada cuadrada (psi)	Pulgadas columna de agua (in H ₂ O)	milímetros columna de agua (mm H ₂ O)	Pulgadas de columna de mercurio (in Hg)	Milímetros de columna de mercurio (mm Hg)	Bar (bar)	Milibar (mbar)	Kilogramos por centimetro cuadrado (kg/cm ²)
Multiplicar								
psi	1	27,68	703,1	2,036	51,7	0,06895	68,95	0,0703
in H ₂ O	0,0361	1	25,4	0,07355	1,87	0,002491	2,491	0,00254
mm H ₂ O	0,0014	0,0394	1	0,00289	0,07355	0,000098	0,0981	0,0001
in Hg	0,4911	13,6	345,4	1	25,4	0,03386	33,86	0,03453
mm Hg	0,01934	0,535	13,6	0,03937	1	0,001333	1,333	0,00136
bar	14,5	401,5	10198,1	29,53	750,06	1	1000	1,02
mbar	0,0145	0,4015	10,1981	0,02953	0,7501	0,0001	1	0,00102
Kg/cm ²	14,22	393,7	10000	28,96	735,58	0,9807	980,7	1
Kpa	0,145	4,015	101,98	0,2953	7,501	0,01	10	0,0102

CAUDAL

Para obtener	Pie cubico x hora (Scf/h)	Metro cubico x hora (Scm/h)	Pie cubico x día (Scf/d)	Metro cubico x día (Scm/d)
Multiplicar				
Pie cubico por hora	1	0,028	24	0,672
Metro cubico por hora (15°C, 1.01325 bara)	35,71	1	857,04	24
Pie cubico por dia	0,0417	0,0012	1	0,028
Metro cubico por dia	1,4879	0,0417	35,71	1

RECOMENDACIONES DE INSTALACIÓN

Es muy importante prestar atención a la posición del venteo del regulador ya que actúa también como respiradero. Si éste se obstruyera puede causar una operación peligrosa de la instalación. Por lo tanto debe protegerse del agua, polvo u otros elementos peligrosos. En general debe instalarse siempre hacia abajo.

Si el regulador será instalado en local cerrado (solo está permitido para la 2da. etapa) debe instalarse una cañería de venteo no menor a $\varnothing \frac{3}{4}$ " que evacue posibles gases venteados por el regulador.

Si el regulador será instalado en tanque subterráneo el venteo debe elevarse con un tubo por encima del posible nivel de agua. Cualquier pérdida de gas al exterior de la válvula indica que debe cortarse el servicio y contactar al servicio técnico.

Sólo un técnico calificado debe instalar o reparar el regulador.

Cada vez que se solicite un repuesto o un servicio técnico mencionar los datos de chapa de la válvula. (Modelo - N° de serie - presiones - orificio-caudal)

INSTALACIÓN

Antes de instalar el regulador inspeccionar si hubo algún daño durante el transporte. Si no posee alguno de los tapones plásticos protectores verificar que no ingresó algún elemento por las conexiones.

Ventear varias veces la cañería de alimentación hasta que no salga ninguna partícula. (Esta es la causa de la mayoría de los problemas en puestas en marcha).

El regulador puede ser instalado en cualquier posición siempre que se respete el sentido de circulación del gas que indica la flecha del cuerpo y que el orificio de venteo no esté obstruido ni quede expuesto a la lluvia o polvo. También debe estar protegido de posibles golpes causados por la circulación de vehículos.

Periódicamente debe observarse el orificio de venteo revisando que no esté tapado.

Siempre es aconsejable instalar 2 ramas de regulación con válvulas de bloqueo aguas arriba y abajo de cada una independientemente, para evitar el corte del gas durante el mantenimiento o reparación.

AJUSTE

Si fuera necesario modificar la presión de salida del regulador, puede hacerse con la tuerca que oprime al resorte. En sentido horario se aumenta dicha presión y en sentido antihorario, disminuye.

Atención: Para aumentar la presión tener en cuenta la probable existencia de elementos de seguridad como válvulas de alivio, bloqueo o presostatos que actuarán en caso de superar su presión de seteo. Asimismo debería modificarse la chapa identificatoria en fábrica para cumplir la normativa correspondiente y evitar futuras confusiones.

REPUESTOS

Solicitarlos siempre de acuerdo al número de parte del Corte General y mencionando los datos de chapa del regulador.

MANTENIMIENTO

ATENCIÓN: Antes de desarmar el regulador cortar la alimentación de gas y liberar la presión acumulada.

Debido al normal desgaste que podría ocurrir en todo regulador de gas, algunos elementos deben ser controlados periódicamente y si es necesario ser reemplazados.

La frecuencia de las inspecciones depende de la severidad del servicio o de lo indicado por la norma correspondiente.

Para el desarme y rearme seguir estas instrucciones y ante cualquier duda consultar con fábrica.

DISTRIBUIDOR:



ISO-9001

