

ATENCIÓN

Antes de la instalación o de cualquier mantenimiento en el regulador, leer detenidamente este manual y seguir estrictamente las instrucciones dadas.

Este regulador debe ser instalado, operado y mantenido de acuerdo a la norma correspondiente al equipo o planta donde se halla instalado y a este manual.

El fabricante no es responsable por daños causados por el mal uso o por procedimientos de operación erróneos generados por la falta de conocimiento de este manual.

Cualquier pérdida de gas al exterior de la válvula indica que debe cortarse el servicio y contactar al servicio técnico.

Sólo un técnico calificado debe instalar ó reparar el regulador.

Cada vez que se solicite un repuesto ó un servicio técnico mencionar los datos de la válvula (Modelo - N° de serie - presiones - caudal)

Este equipamiento ha sido fabricado para funcionar de manera segura y sin riesgos dentro de las condiciones de diseño y sólo si se observan los siguientes puntos:

1. La instalación, la operación y el mantenimiento son realizados por personal capacitado con amplia experiencia en este tipo de equipamiento y familiarizado con los contenidos de este manual; todas las actividades son realizadas en estricta adherencia con las instrucciones dadas en este manual.

2. Las condiciones de operación y, en particular, la presión y temperatura, están dentro del valor de diseño del equipamiento.

No está permitido su uso en forma diferente o realizar modificaciones que no concuerden con las instrucciones emitidas por el fabricante.

El usuario será responsable por daños o averías causadas por el uso incorrecto, la garantía caducará inmediatamente en caso de uso incorrecto.

Este equipo contiene partes presurizadas, por lo tanto, cualquier actividad de mantenimiento u operación debe ser realizada sólo por personal capacitado y calificado, conciente de las precauciones que debe tomar. Antes de abrir cualquier parte del equipo asegurarse de que se haya liberado completamente la presión.

PREVENCIÓN

Antes de comenzar cualquier operación de instalación y mantenimiento controlar el cumplimiento de los siguientes puntos.

1. El personal a cargo de la actividad está capacitado, entrenado en este tipo de equipamientos y completamente familiarizado con el contenido de este manual.
2. Se han tomado todas las medidas de prevención necesarias antes de comenzar el trabajo en conformidad con este manual y con las normas locales.
3. El operario está equipado con las herramientas y aprovisionamientos adecuados requeridos para aplicar de manera segura y correcta los procedimientos descriptos.
4. Todas las piezas de recambio necesarias están disponibles y son todas piezas de recambio originales de EQA S.A.I.C

INSTALACIÓN

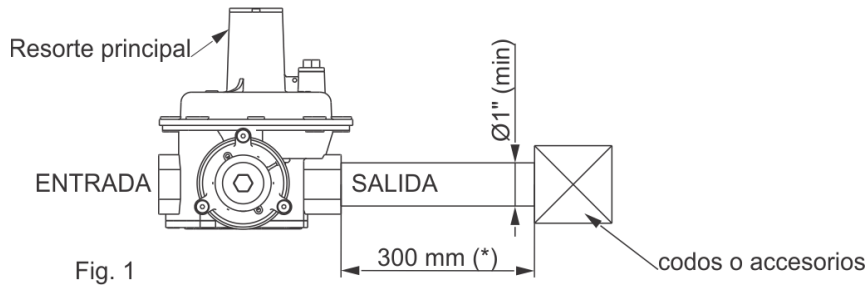
Antes de instalar el regulador inspeccionar si hubo algún daño durante el transporte y que no se haya ensuciado dentro del cuerpo.

Se recomienda instalar dos indicadores de presión, uno aguas arriba y otro aguas abajo del regulador.

Ventear varias veces la cañería de alimentación hasta que no salga ninguna partícula. (Esta es la causa de la mayoría de los problemas en puestas en marcha).

El regulador debe ser instalado en posición vertical con el resorte principal hacia arriba (ver Fig. 1) y siempre debe respetarse el sentido de circulación del gas que indica la flecha de la tapa inferior del cuerpo, así como las distancias de las cañerías de conexión indicadas (ver Fig. 1). El orificio de venteo no debe quedar obstruido ni

expuesto a la lluvia o polvo (en caso de ser necesario se debe colocar una cañería de venteo a los cuatro vientos). El regulador también debe estar protegido de la circulación de vehículos.



(*) Se debe mantener un tramo despejado de no menos de 300 mm entre la salida del regulador y cualquier accesorio o codo en la instalación Ø mínimo de caños: 1".

Periódicamente debería observarse el orificio de venteo revisando que no esté tapado.

Siempre es aconsejable instalar 2 ramas de regulación para evitar el corte del gas durante el mantenimiento ó reparación, junto con válvulas de bloqueo aguas arriba y abajo de cada una independientemente.



El equipo está diseñado para gas natural limpio y seco: no utilizar sustancias líquidas o corrosivas o gas con partículas sólidas.
Todos los procedimientos de instalación y operación deben realizarse lentamente.
Evitar movimientos bruscos durante la apertura y cierre de las válvulas aguas arriba y aguas abajo.
No exceder el rango de presión, tal como se especifica en la identificación del equipo.

PUESTA EN SERVICIO

Después de completar la instalación, chequear que las válvulas aislantes aguas arriba y aguas abajo, la válvula de venteo aguas abajo y toda la línea de by-pass estén cerradas.



Asegurarse de introducir lentamente la presión en el sistema para evitar la presión excesiva aguas abajo debido a un potencial incremento rápido de presión. Es aconsejable realizar la puesta en servicio con manómetros adecuados a la presión de entrada y de salida del regulador para monitorear este procedimiento.

- 1- Abrir lentamente la llave de entrada. Normalmente el regulador queda en funcionamiento. Chequear que la presión de salida este dentro del rango indicado en los datos de identificación (Modelo 402 y 417).
- 2- **Si no hay** presión aguas abajo del regulador debe resetearse así:
 - a) Cerrar la válvula de bloqueo aguas abajo y abrir levemente la válvula de venteo a la atmósfera ubicada aguas arriba de esta (si existe).
 - b) Desenroscar el reset, girarlo y volver a enroscar en posición de rearme "fig. 1" (la válvula de bloqueo agua arriba del regulador debe estar abierta).
 - c) Suavemente tirar del mismo permitiendo que un pequeño flujo de gas pase a través de la válvula, hasta que la cañería aguas abajo se llene de gas.
 - d) Tirar del reset hasta que se arme (esto solo será posible cuando la presión de regulación este dentro de los parámetros establecidos).
 - e) Controlar que la presión regulada haya alcanzado su valor de seteo. Luego cerrar la válvula de venteo.
 - f) Desenroscar el reset, girarlo y volver a enroscar en la posición inicial.
- 3- Chequear cuidadosamente todas las conexiones de tuberías buscando posibles pérdidas. Recuerde que las vibraciones y golpes durante el transporte pueden aflojar los accesorios.

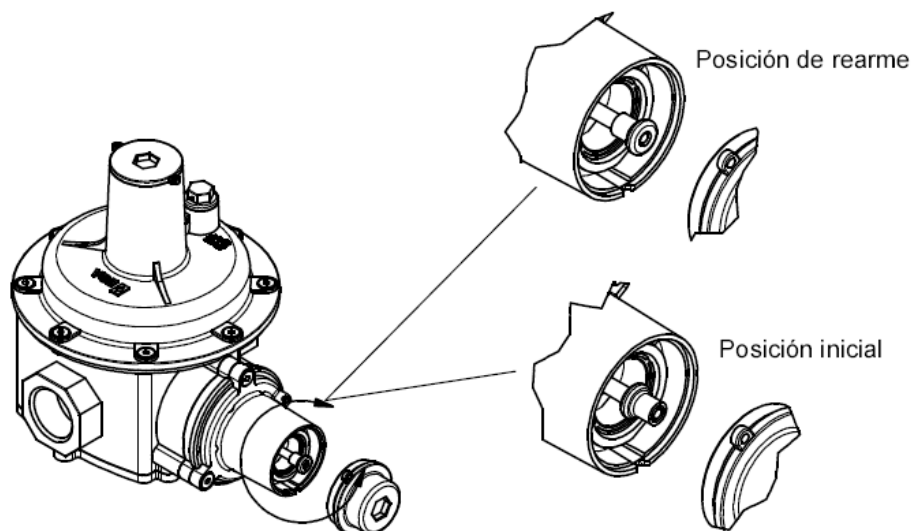


Fig. 2

AJUSTE

Si fuera necesario modificar la presión de salida del regulador (modelo. 402 y 417), puede hacerse de la siguiente manera: Quitar el tapón de resorte (400.00.13) y girar el empuja resorte (400.00.12); en sentido horario para aumentar dicha presión y viceversa.

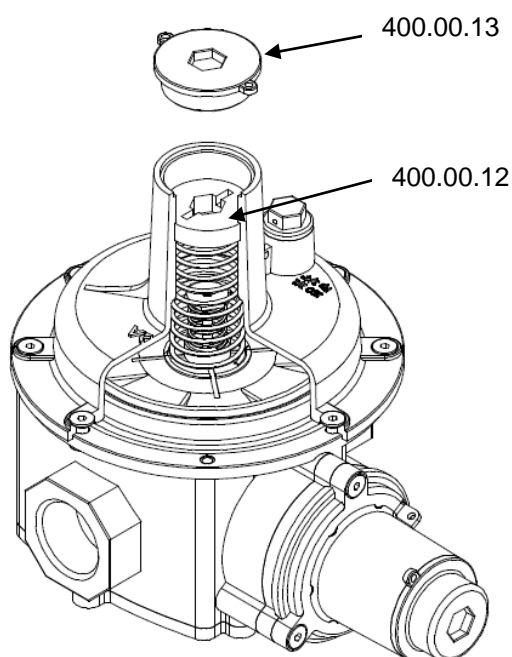


Fig. 3



Para aumentar la presión tener en cuenta la probable existencia de elementos de seguridad como válvulas de alivio, bloqueo o presostatos que actuarán en caso de superar su presión de seteo. Asimismo debería modificarse o reemplazarse los datos de identificación en fábrica para cumplir con la normativa correspondiente y evitar futuras confusiones (consultar en fábrica).

CONTROLES FUNCIONALES PERIODICOS



La integridad continua de los reguladores de presión de gas y válvula de seguridad por bloqueo se asegura mediante controles funcionales periódicos.

Lo que se presenta aquí es recomendación del fabricante para un nivel mínimo de control necesario para mantener la continuidad de integridad de los reguladores de presión de gas y válvula de seguridad por bloqueo. Los siguientes controles y actividades preventivas de mantenimiento deben realizarse y registrarse de acuerdo al sistema de calidad del usuario.

Los intervalos dados pretenden brindar apoyo al usuario en la administración de mantenimiento preventivo. Servicios muy agresivos o muy exigentes pueden requerir una reducción en los intervalos propuestos, así como los servicios críticos con un índice alto de disponibilidad.



Es responsabilidad del usuario establecer un intervalo adecuado para realizar los controles funcionales periódicos requeridos por el tipo de condiciones del servicio, criticidad del servicio y normativas locales.

PERIODO	ACTIVIDAD
1 año	Realizar una serie completa de controles funcionales.
3 años	Cambiar los sellos dinámicos y controlar los diafragmas
5 años	Cambiar todos los sellos y diafragmas

Se describen los siguientes controles funcionales.

- Operación del regulador.
- Hermeticidad del regulador.
- Operación de la válvula de seguridad por bloqueo.



Los controles funcionales periódicos aquí descritos requieren que la línea reductora de presión, en la que se instalan los equipos que se van a controlar, sea desconectada del servicio y disponible solo para realizar los controles periódicos.

CONTROL PERIODICO DEL REGULADOR:

Cerrar la válvula aislante aguas abajo MUY LENTAMENTE de manera que el regulador cierre y no haya sobre presión en la tubería aguas abajo.

Para verificar si el movimiento del obturador del regulador, es suave, modificar el grado de apertura de la válvula de venteo simulando variaciones de consumo.

Si el movimiento del manómetro no es suave, sino brusco y con saltos, significa que es muy alta la fricción en las partes móviles y el regulador requiere mantenimiento.

CONTROL FUNCIONAL DE HERMETICIDAD DEL REGULADOR:

- a) Cerrar MUY LENTAMENTE la válvula aislante aguas abajo.
- b) Cerrar LENTAMENTE la válvula de venteo aguas abajo.
- c) Chequear que la presión de salida sea estable.
- d) Si la presión aumenta, significa que el regulador no cierra perfectamente.

CONTROL FUNCIONAL DE LA VALVULA DE SEGURIDAD POR BLOQUEO:

Las siguientes acciones deben llevarse a cabo de acuerdo con las funciones instaladas en la válvula de seguridad por bloqueo.

PUNTO DE CALIBRACIÓN MÍN (Bloqueo por baja presión)

Reducir el punto de calibración del regulador hasta que se accione la válvula.

Chequear la presión de bloqueo y compararla con el valor requerido inscripto en los datos de identificación de la válvula.

Ventear completamente la tubería aguas abajo y luego cerrar las válvulas de bloqueo y/o venteo aguas abajo.

Chequear la hermeticidad de la válvula de seguridad por bloqueo, verificando que no aumente la presión aguas abajo de la misma.

Aumentar el punto de calibración del regulador.

Utilizando el reset, abrir MUY LENTAMENTE la válvula de seguridad por bloqueo para evitar sobrepresiones.

Recalibrar el regulador.

PUNTO DE CALIBRACIÓN MÁX (Bloqueo por alta presión)

Aumentar el punto de calibración del regulador hasta que se accione la válvula. Si el regulador posee válvula de alivio interna, es necesario tapar la salida de venteo.

Chequear la presión de bloqueo y compararla con el valor requerido inscripto en la placa de identificación.

Ventear completamente la tubería aguas abajo y luego cerrar las válvulas de bloqueo y/o venteo aguas abajo.

Chequear la hermeticidad de la válvula de seguridad por bloqueo, verificando que no aumente la presión aguas abajo de la misma.

Reducir el punto de calibración del regulador.

Utilizando el reset, abrir MUY LENTAMENTE la válvula de seguridad por bloqueo para evitar sobrepresiones.

Recalibrar el regulador.

REPUESTOS

Solicitarlos siempre de acuerdo al número de parte del Despiece General y mencionando los datos de identificación del regulador.

MANTENIMIENTO

Antes de comenzar cualquier operación de mantenimiento, seguir las siguientes instrucciones:



- **Chequear que no haya partes bajo presión entre las dos válvulas aislantes.**
- **Cerrar MUY LENTAMENTE la válvula aislante aguas abajo para cerrar el regulador.**
- **Cerrar MUY LENTAMENTE la válvula aislante aguas arriba.**
- **Ventear completamente las tuberías aguas abajo y aguas arriba, con la válvula de venteo aguas abajo.**
- **ASEGURARSE DE QUE EL SISTEMA ESTE COMPLETAMENTE DESPRESURIZADO.**

INSPECCION Y REEMPLAZO DE PARTES

A-REEMPLAZO DEL DIAFRAGMA PRINCIPAL Y DIAFRAGMA COMPENSADO:

1-Cerrar todas las llaves y liberar la presión que haya quedado entre las válvulas y el regulador.

2-Retirar el tapón de resorte (400.00.13), el empuja resorte (400.00.12), el resorte principal (R83), los 8 tornillos (INS.50.00) y retirar la tapa de diafragma (400.00.02).

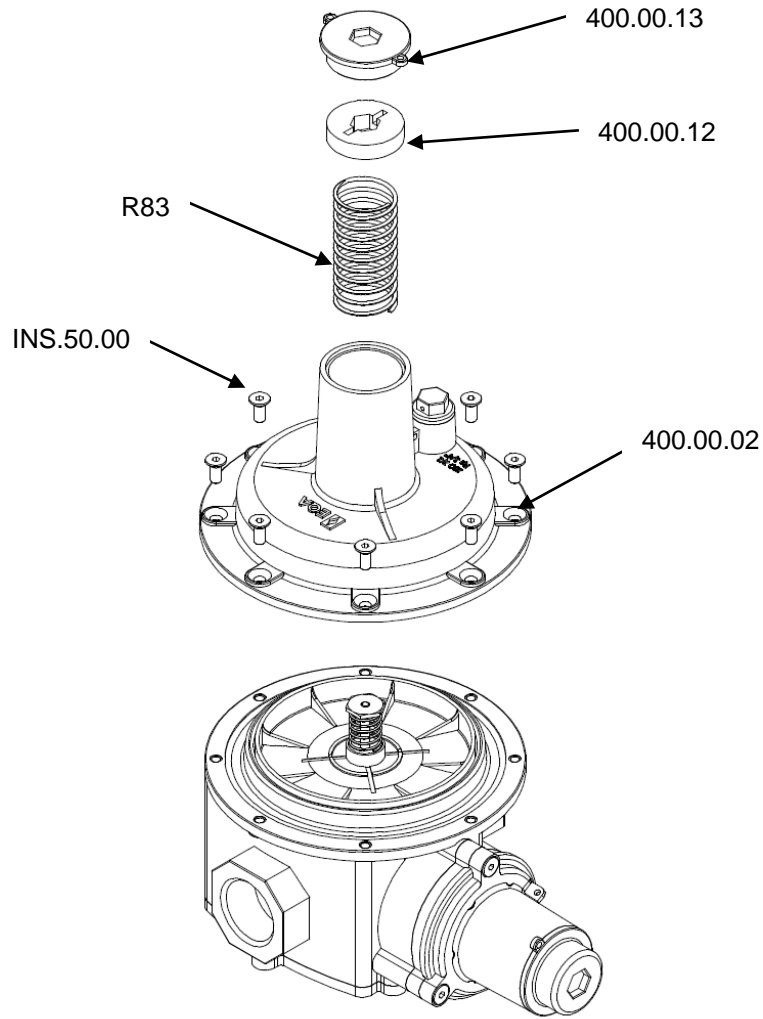


Fig. 4

3-Medir y registrar la posición del empuja resorte de alivio (400.00.52) con respecto al extremo superior del porta obturador (400.02.04). Desenroscar el empuja resorte y retirar el resorte (R97); luego retirar el diafragma (400.02.08) junto con la placa diafragma (400.00.16).

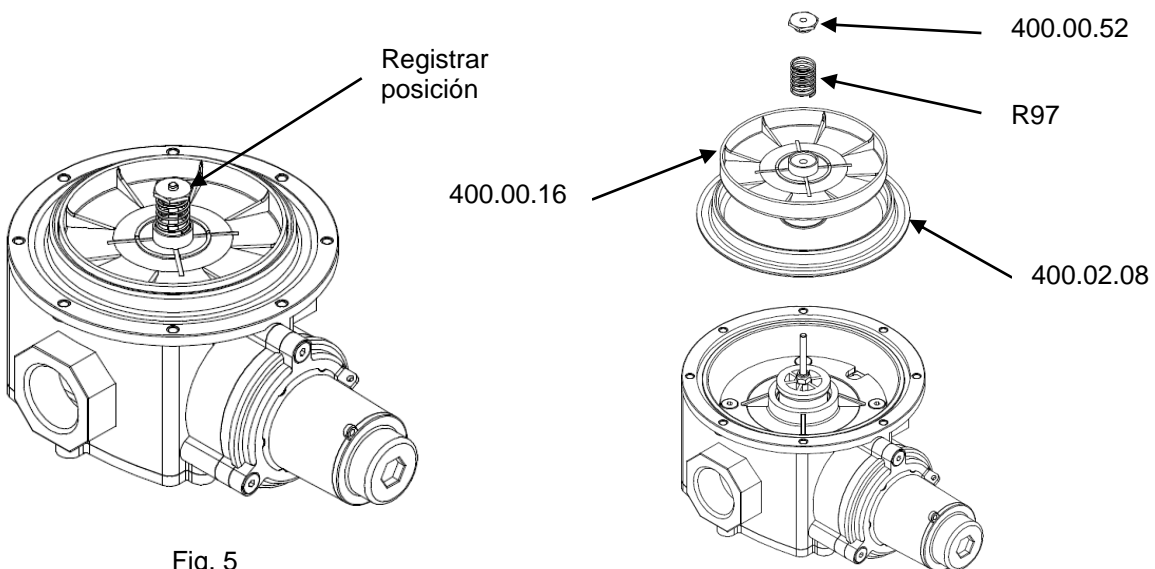


Fig. 5

Fig. 6

4-Reemplazar el diafragma principal (400.02.08).

5-Quitar la tuerca (INS.50.08), el portadiafragma (400.00.07), soporte de diafragma compensado(400.00.22) y diafragma compensado (400.00.15).

6- Reemplazar el diafragma compensado.

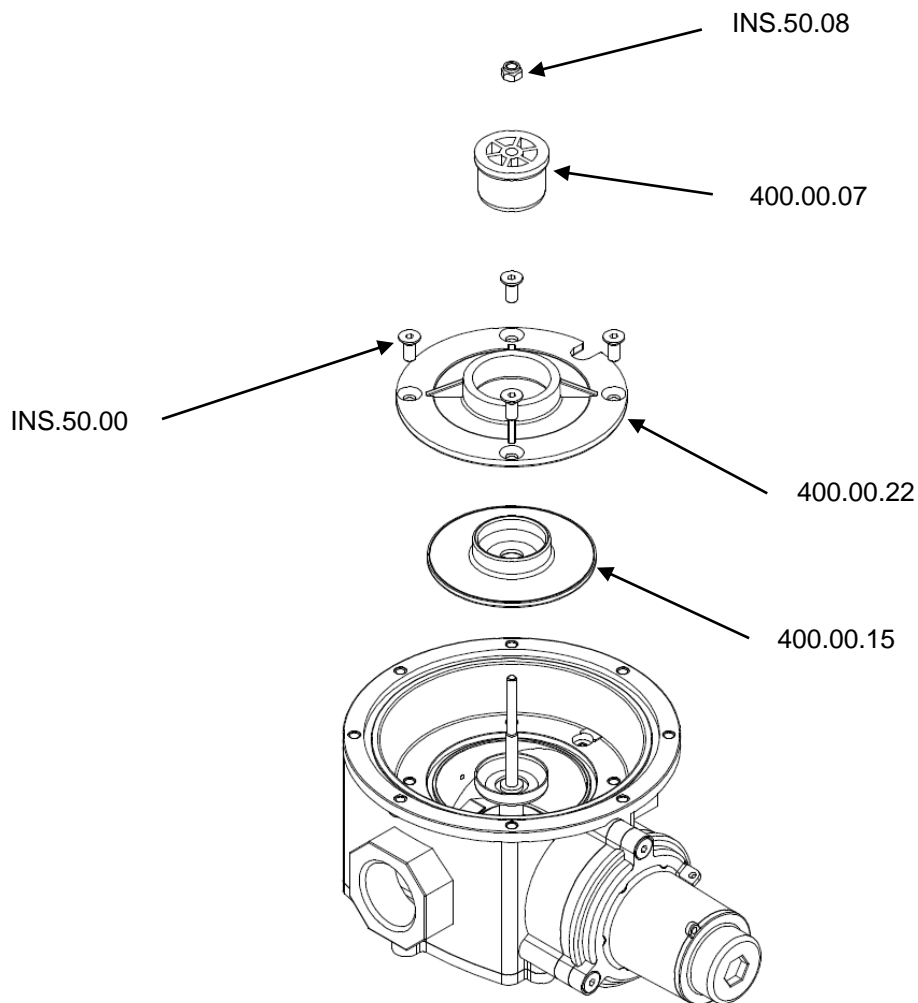


Fig. 7

7-Armar la unidad siguiendo las instrucciones en orden inverso y al ajustar el resorte principal (R83) hacerlo de acuerdo a la presión que indica el manómetro correspondiente.

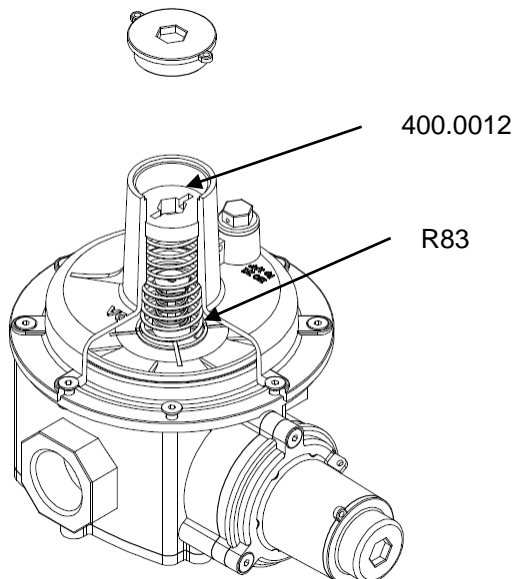


Fig. 8

B-REEMPLAZO DEL OBTURADOR:

- 1-Seguir todos los pasos del punto "A" hasta el punto 5 incluido.
- 2-Quitar el porta diafragma compensado (400.00.06).
- 3-Quitar la tapa inferior del cuerpo (400.00.03) y porta obturador (400.02.04).
- 4-Reemplazar el obturador (400.00.05).

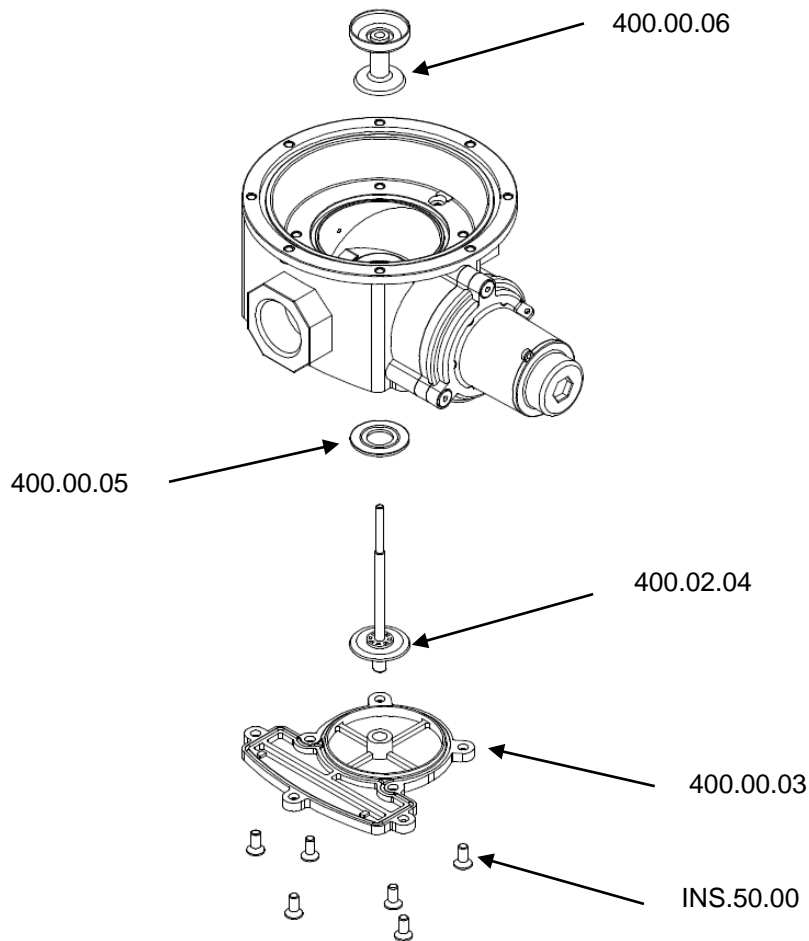


Fig. 9

- 5-Volver a armar todo en sentido inverso al que se desarmó, verificando el correcto montaje de la junta de tapa, obturador y diafragma.
- 6-Ajustar el resorte principal de acuerdo a la presión que indica el manómetro correspondiente.

C-LIMPIEZA O REEMPLAZO DEL FILTRO:

De ser necesario se puede limpiar el filtro sin tener que desmontar el regulador.
Para ello hacer lo siguiente:

- a) Cerrar la llave de bloqueo aguas arriba del regulador y ventear la cañería (Aguas arriba y abajo del regulador).
- b) Desconectar el caño de conexión entre el bloqueo y el regulador
- c) Limpiar o reemplazar el filtro (400.00.04).
- d) Volver a montar la tapa inferior (400.00.03) en el cuerpo del regulador verificando el correcto alojamiento del porta obturador (400.00.04) y la junta (400.00.14).
- e) Poner en funcionamiento el regulador y verificar que no tenga pérdidas de gas en los sectores desarmados.

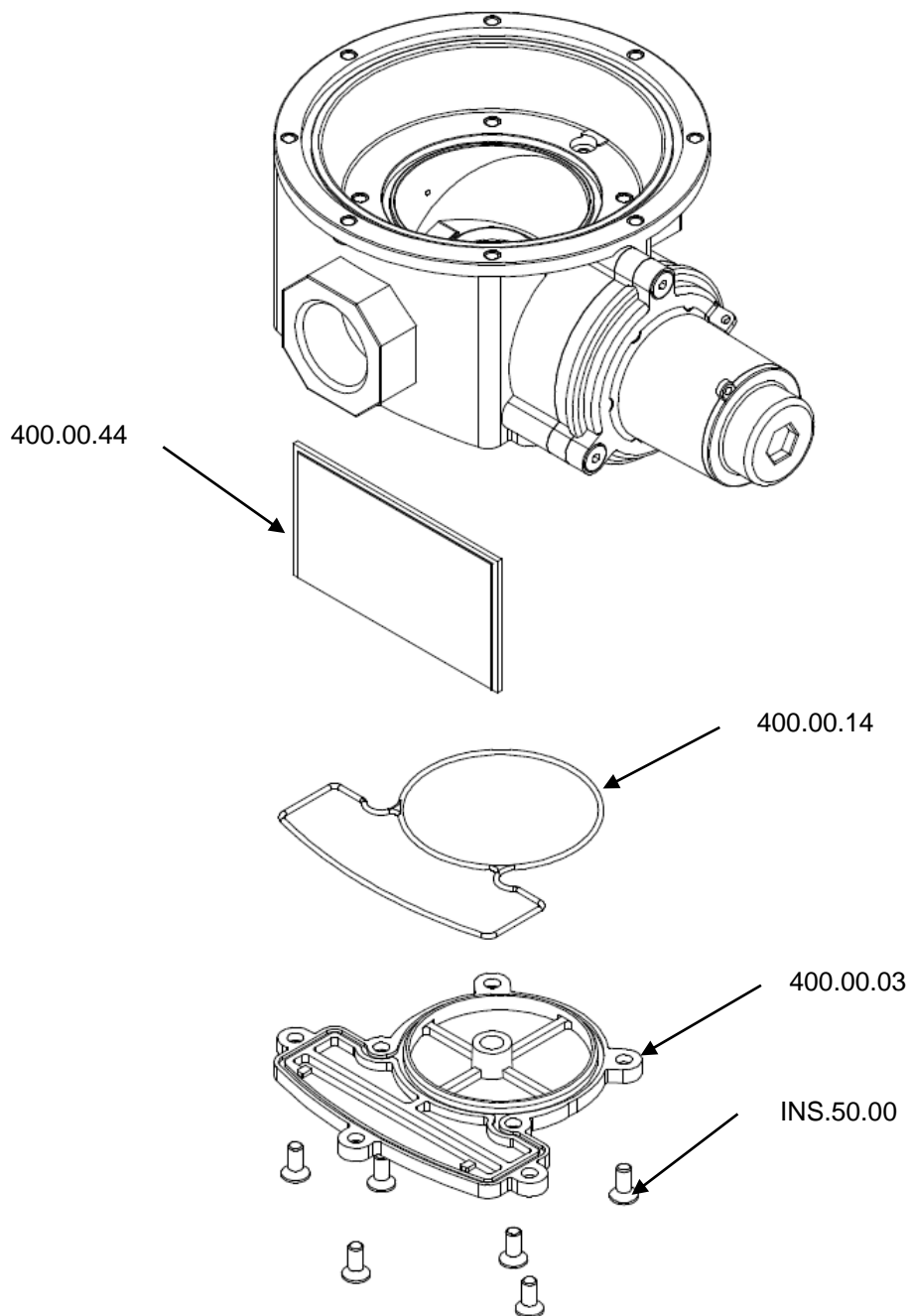


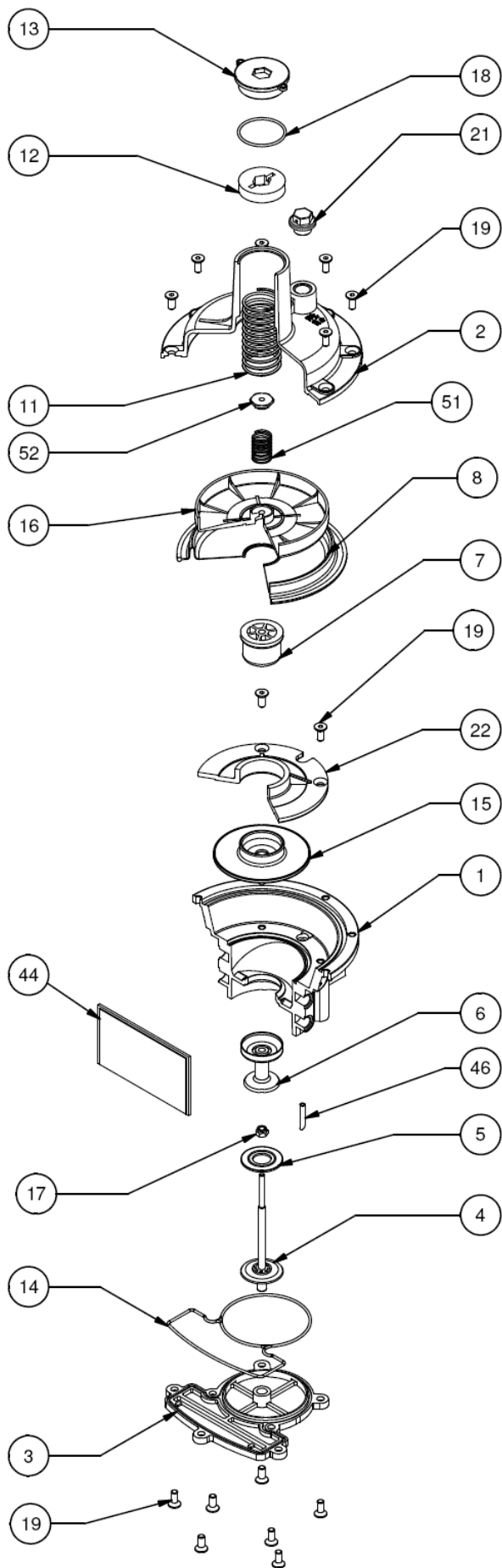
Fig. 10

DESPIECE GENERAL

Lista de Piezas Regulador 402:

POS.	Nº DE PIEZA	DESCRIPCION
1	400.19.01	Cuerpo 3/4" BSP
1	400.25.01	Cuerpo 1" BSP
2	400.00.02	Tapa diafragma
3	400.00.03	Tapa
4	400.02.04	Porta obturador (Con alivio)
5	400.00.05	Obturador (*)
6	400.00.06	Porta diafragma compensado
7	400.00.07	Porta diafragma
8	400.02.08	Diafragma (para alivio) (*)
11	R83	Resorte principal
11	R84	Resorte principal
11	R85	Resorte principal
11	R86	Resorte principal
11	R87	Resorte principal
11	R88	Resorte principal
12	400.00.12	Empuja resorte
13	400.00.13	Tapón de resorte
14	400.00.14	Junta de tapa (*)
15	400.00.15	Diafragma compensado (*)
16	400.00.16	Placa diafragma
17	INS.50.08	Tuerca autofrenante M5X0,8
18	OR2027N70	O´ring Tapón del resorte (*)
19	INS.50.00	Tornillo Allen M5x0,8 L:12mm
21	400.00.21	Ventoe
22	400.00.22	Soporte diafragma compensado
44	400.00.44	Filtro (50µm) (*)
46	400.00.46	Toma de presión
51	R97	Resorte de ventoe
52	400.00.52	Empuja resorte de alivio

* Productos que forman parte del kit de repuestos



Lista de Piezas Regulador 417 / E47 / L47:

POS.	Nº DE PIEZA	DESCRIPCION
1	417.19.01	Cuerpo para bloqueo 3/4" BSP
1	417.25.01	Cuerpo para bloqueo 1" BSP (E47)
2	400.00.02	Tapa diafragma
3	400.00.03	Tapa
4	400.02.04	Porta obturador (Con alivio)
5	400.00.05	Obturador (*)
6	400.00.06	Porta diafragma compensado
7	400.00.07	Porta diafragma
8	400.02.08	Diafragma para alivio (*)
11	R83	Resorte principal (E47)
11	R84	Resorte principal
11	R85	Resorte principal
11	R86	Resorte principal
11	R87	Resorte principal
11	R88	Resorte principal
12	400.00.12	Empuja resorte
13	400.00.13	Tapón de resorte
14	400.00.14	Junta de tapa (*)
15	400.00.15	Diafragma compensado (*)
16	400.00.16	Placa diafragma
17	INS.50.08	Tuerca autofrenante M5X0,8
18	OR2027N70	O´ring Tapón del resorte (*)
19	INS.50.00	Tornillo Allen M5x0,8 L:12mm
21	400.00.21	Venteo
22	400.00.22	Soporte diafragma compensado
24	417.00.24	Tapa inferior de bloqueo
25	417.00.25	Tapa diafragma de bloqueo
26	417.00.26	Empuja resorte de bloqueo (Alta presión)
27	417.00.27	Empuja resorte de bloqueo (Baja Presión)
28	417.00.28	Guía resorte de bloqueo
29	417.00.29	Guía diafragma de bloqueo (Alta y Baja) (E47)
29	417.01.29	Guía diafragma de bloqueo (Alta presión)
32	OR2006N70	O´ring suplemento de bloqueo (*)
33	417.00.33	Soporte diafragma de bloqueo
34	OR2008N70	O´ring eje de bloqueo (*)
35	OR2142N70	O´ring suplemento de bloqueo (*)
36	R89	Resorte bloqueo corte por alta presión (*)
36	R90	Resorte bloqueo corte por alta presión
36	R91	Resorte bloqueo corte por alta presión
36	R92	Resorte bloqueo corte por alta presión
36	R93	Resorte bloqueo corte por alta presión
36	R94	Resorte bloqueo corte por alta presión
37	R95	Resorte bloqueo corte por baja presión
38	INS.50.37	Bolillas de acero Ø2,5
39	417.00.39	Eje de bloqueo

40	417.00.40	Obturador de bloqueo (*)
42	INS.50.01	Tornillo Allen M5x0,8 L:25mm
43	417.00.43	Apoya resorte obturador de bloqueo
44	400.00.44	Filtro (50 um) (*)
46	400.00.46	Toma de presión
48	417.00.48	Tapón de resorte de bloqueo
49	INS.95.88	Segger del obturador de corte
50	417.00.50	Reset
51	R97	Resorte de venteo
52	400.00.52	Empuja resorte de alivio
53	417.00.53	Porta obturador de bloqueo

* Productos que forman parte del kit de repuestos

