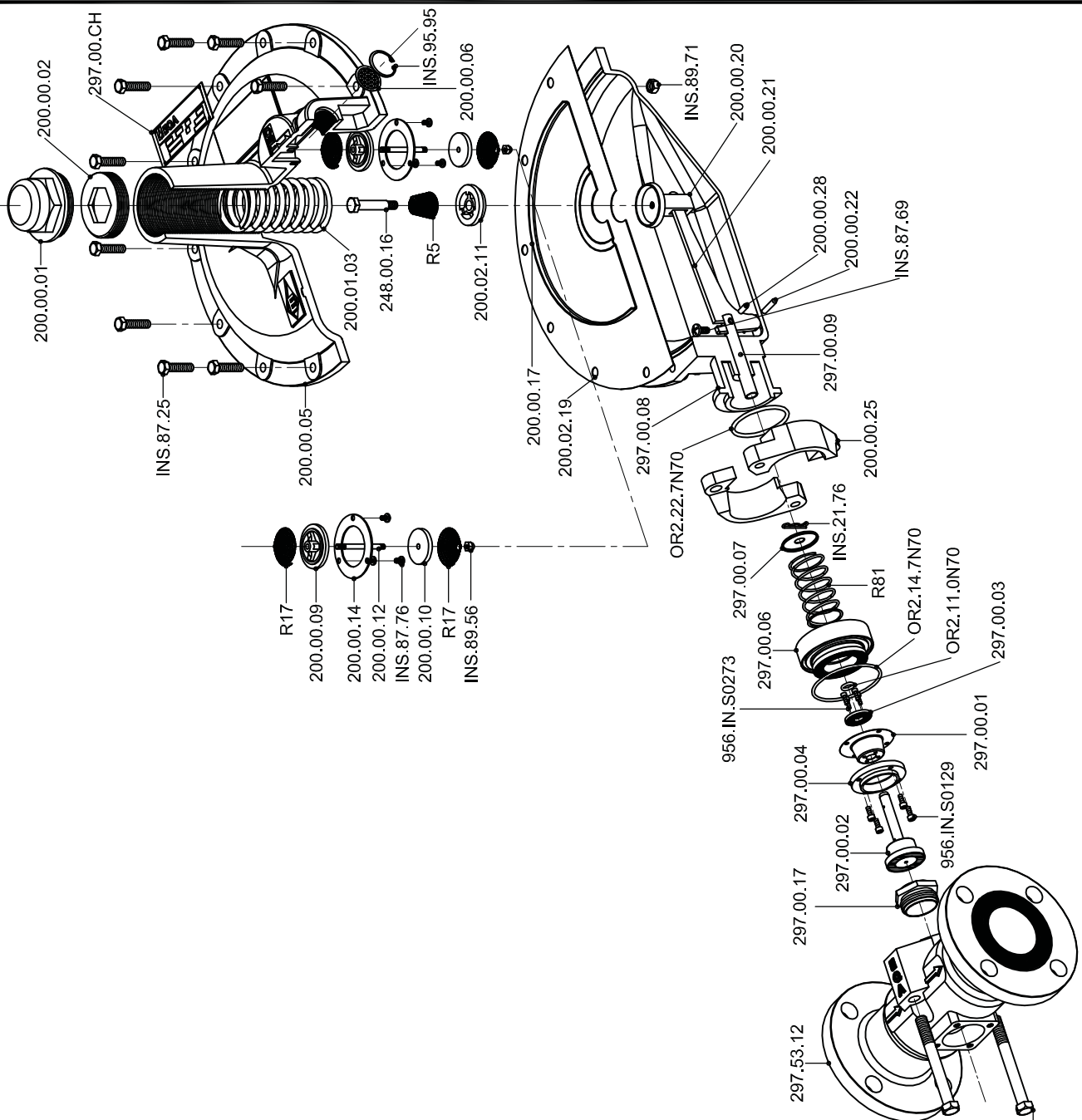


- 200.00.01 - Tapón de resorte.
- 200.00.02 - Empuja resorte.
- 200.01.03 - Resorte principal (hasta 700 mm CA).
- 200.00.05 - Tapa de diafragma.
- 200.00.06 - Malla del venteo.
- 200.00.09 - Obturador superior del venteo.
- 200.00.10 - Obturador inferior del venteo.
- 200.02.11 - Sujeción de diafragma.
- 200.00.12 - Eje del venteo.
- 200.00.14 - Arandela sujeción del venteo.
- 200.00.17 - Disco de diafragma.
- 200.02.19 - Diafragma de goma (esp 0.8mm)
- 200.00.20 - Porta disco diafragma.
- 200.00.21 - Palanca.
- 200.00.22 - Perno de palanca.
- 200.00.25 - Bridas.
- 200.00.28 - Perno de eje de obturador.
- 248.00.16 - Tornillo prensa diafragma.
- 297.00.CH - Chapa fotoquímica.
- 297.00.01 - Diafragma del obturador.
- 297.00.02 - Obturador.
- 297.00.03 - Prensa diafragma obturador.
- 297.00.04 - Soporte de diafragma obturador.
- 297.00.06 - Guía del obturador.
- 297.00.07 - Ajusta resorte obturador.
- 297.00.08 - Caja diafragma.
- 297.00.09 - Eje del obturador.
- 297.53.12 - Cuerpo 2"x2".
- 297.00.17 - Inyector.
- 956.IN.S0129 - Tornillos allen M4 x 10mm - Cab.cil.
- 956.IN.S0273 - Tornillos allen M3 x 9mm - Cab.cil.
- INS.21.77 - Chaveta elastica para perno 1,5x30mm.
- INS.21.77 - Tornillos 7/16"W x 4" - Cab.hex.
- INS.87.25 - Tornillos 5/16"W x 1-1/4" - Cab.hex.
- INS.87.69 - Tornillos 1/4"W x 1/2" - Cab tanque.
- INS.87.76 - Tornillos 5/32"W x 1/4" - Cab tanque.
- INS.89.56 - Tuerca ciega 3/16" W.
- INS.89.71 - Tuerca 5/16" W.
- INS.95.95 - Seeger del venteo.
- OR2.11.0N70 - O'Ring guía obturador (2-110).
- OR2.14.7N70 - O'Ring del suplemento (2-147).
- OR2.22.7N70 - O'Ring Buna 70 Sh.
- R5 - Resorte de alivio (fino).
- R17 - Resorte del venteo.
- R81 - Resorte del obturador.



EQA
EQUIPOS QUEMADORES AUTOMATICOS

Plano N°: 297.53.00

Revisión: 0

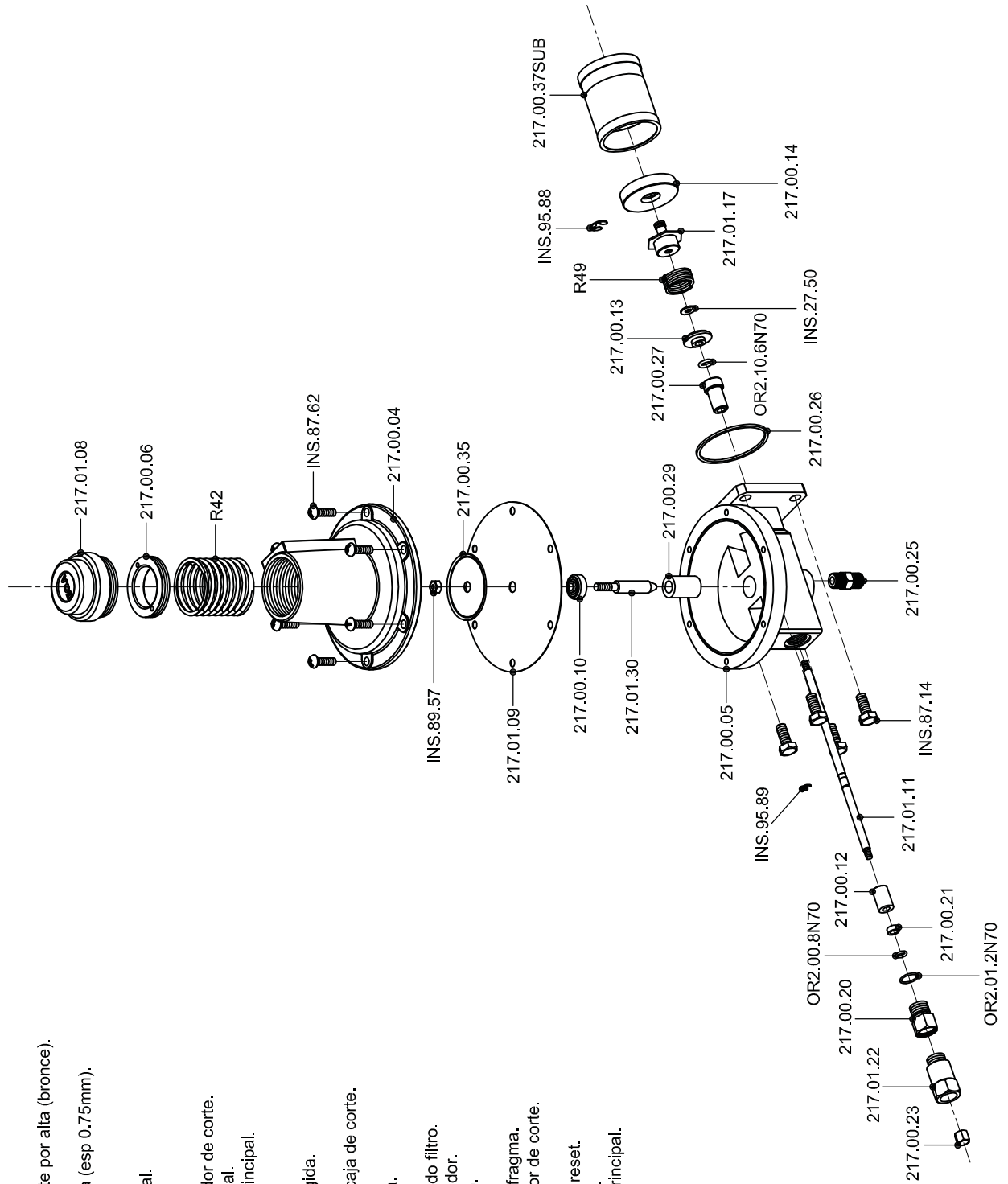
Solicitud Mod. N°:

REGULADOR S-297

Conjunto armado.

Escala:	1:6	Material:	Varios	Dibujó:	P.M.	Aprobó:	P.H.	Fecha:	07/09/10	Hoja:	1/5
---------	-----	-----------	--------	---------	------	---------	------	--------	----------	-------	-----

- 217.00.04 - Tapa diafragma.
- 217.00.05 - Caja diafragma.
- 217.00.06 - Empuja resorte corte por alta (bronce).
- 217.01.08 - Tapón del resorte.
- 217.01.09 - Diafragma de goma (esp 0.75mm).
- 217.00.10 - Portadiafragma.
- 217.01.11 - Eje principal.
- 217.00.12 - Bujie del eje principal.
- 217.00.13 - Prensa O'ring.
- 217.00.14 - Obturador de corte.
- 217.01.17 - Soporte del obturador de corte.
- 217.00.20 - Guía del eje principal.
- 217.00.21 - Bujie guía del eje principal.
- 217.01.22 - Reset.
- 217.00.23 - Tuerca del reset.
- 217.00.25 - Entrerrosca restringida.
- 217.00.26 - Junta del acople.
- 217.00.27 - Bujie de acople de caja de corte.
- 217.00.29 - Bujie de caja.
- 217.01.30 - Eje porta diafragma.
- 217.00.35 - Chapa diafragma.
- 217.00.37SUB - Conjunto armado filtro.
- INS.27.50 - Arandela del obturador.
- INS.87.14 - Tornillo caja cuerpo.
- INS.87.62 - Tornillo caja tapa.
- INS.89.57 - Tuerca del portadiafragma.
- INS.95.88 - Segger del obturador de corte.
- INS.95.89 - Segger del eje.
- OR2.00.8N70 - O'ring del eje y reset.
- OR2.01.2N70 - O'ring del reset.
- OR2.10.6N70 - O'ring del eje principal.
- R42 - Resorte de corte por alta.
- R49 - Resorte del obturador.



REGULADOR S-297

Conjunto armado.

Plano N°: 297.53.00

Revisión: 0

Solicitud Mod. N°:

Escala:

1:4

Material:

Varios

Dibujó:

P.M.

Aprobó:

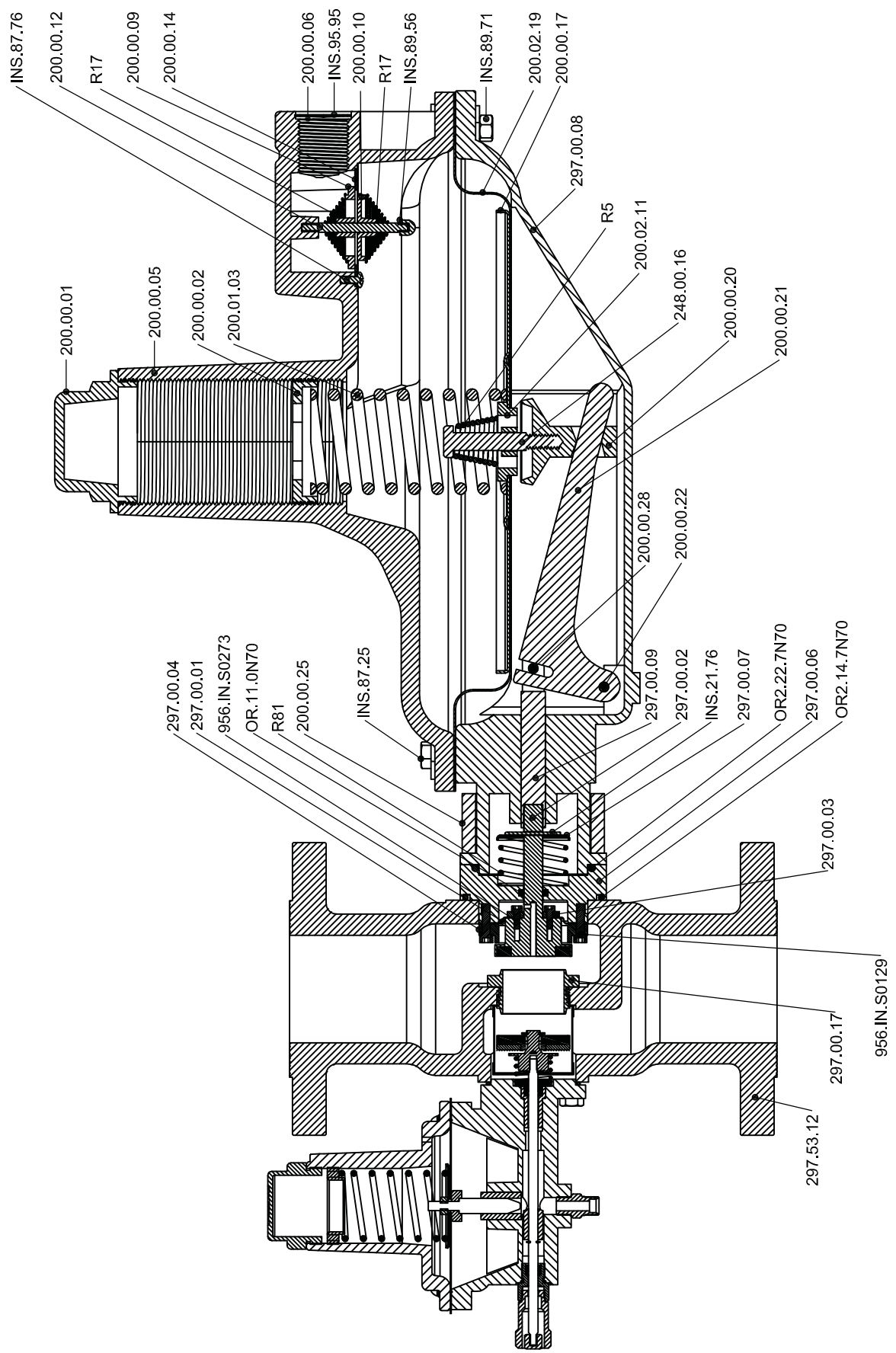
P.H.

Fecha:

07/09/10

Hoja:

2/5



EQA
EQUIPOS QUEMADORES AUTOMÁTICOS S.A.C.

Plano N°: 297.53.00

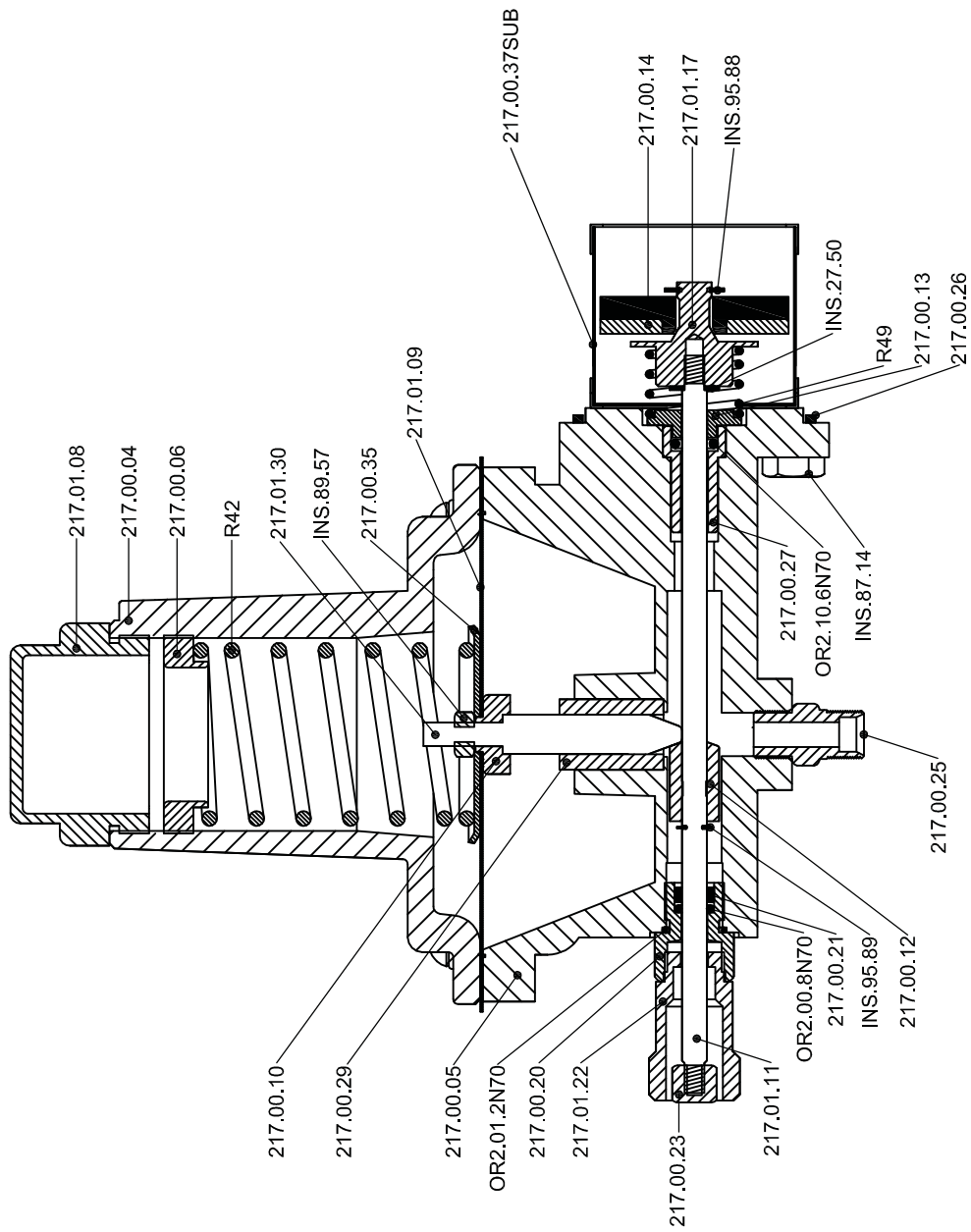
Revisión: 0

Solicitud Mod. N°:

REGULADOR S-297

Conjunto armado.

Escala:	Material:	Dibujó:	Aprobó:	Fecha:	Hoja:
1:3	Varios	P.M.	P.H.	07/09/10	3/5



Plano N°: 297.53.00

Revisión: 0

Solicitud Mod. N°:

REGULADOR S-297 Conjunto armado.

Escala:

1:1.5

Material:

Varios

Dibujó:

P.M.

Aprobó:

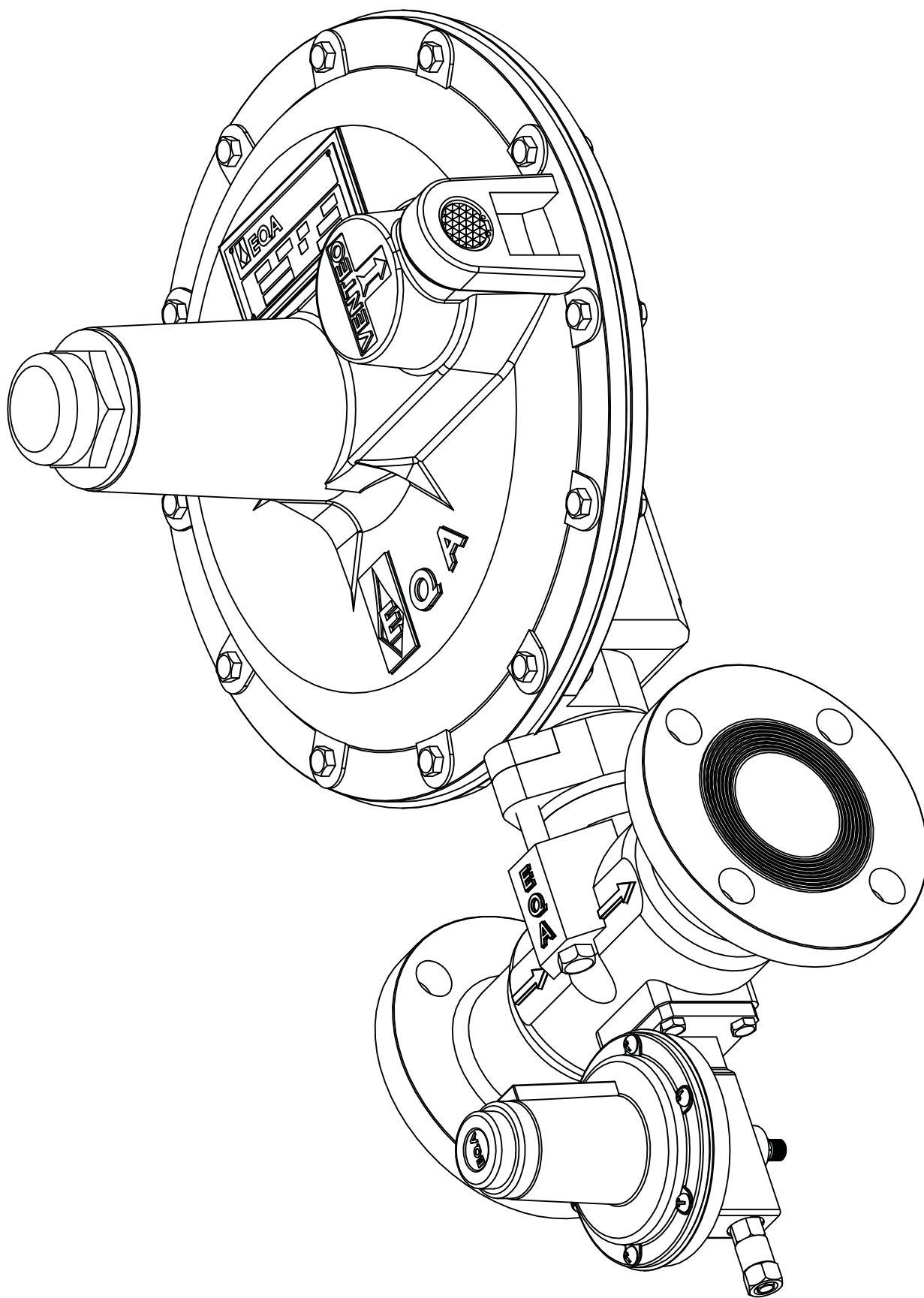
P.H.

Fecha:

07/09/10

Hoja:

4/5



Plano N°: 297.53.00

Revisión: 0

Solicitud Mod. N°:

Escala:

1:2,5

Material:

Varios

Dibujó:

P.M.

Aprobó:

P.H.

Fecha:

07/09/10

Hoja:

5/5

REGULADOR S-297 Conjunto armado