

El modelo S-500 es un regulador de presión para aire o gas de múltiples aplicaciones.

Cuenta con protección contra excesos en la presión de salida regulada por medio de un sistema de bloqueo reseteable manualmente (solo en modelos 527 y 525), este sistema es ideal en aquellos casos donde no es aconsejable instalar un venteo para dar seguridad por alivio o bien resulta engorroso.

Este modelo de válvula es comandada mediante piloto, el cual utiliza como medio operante el mismo fluido.

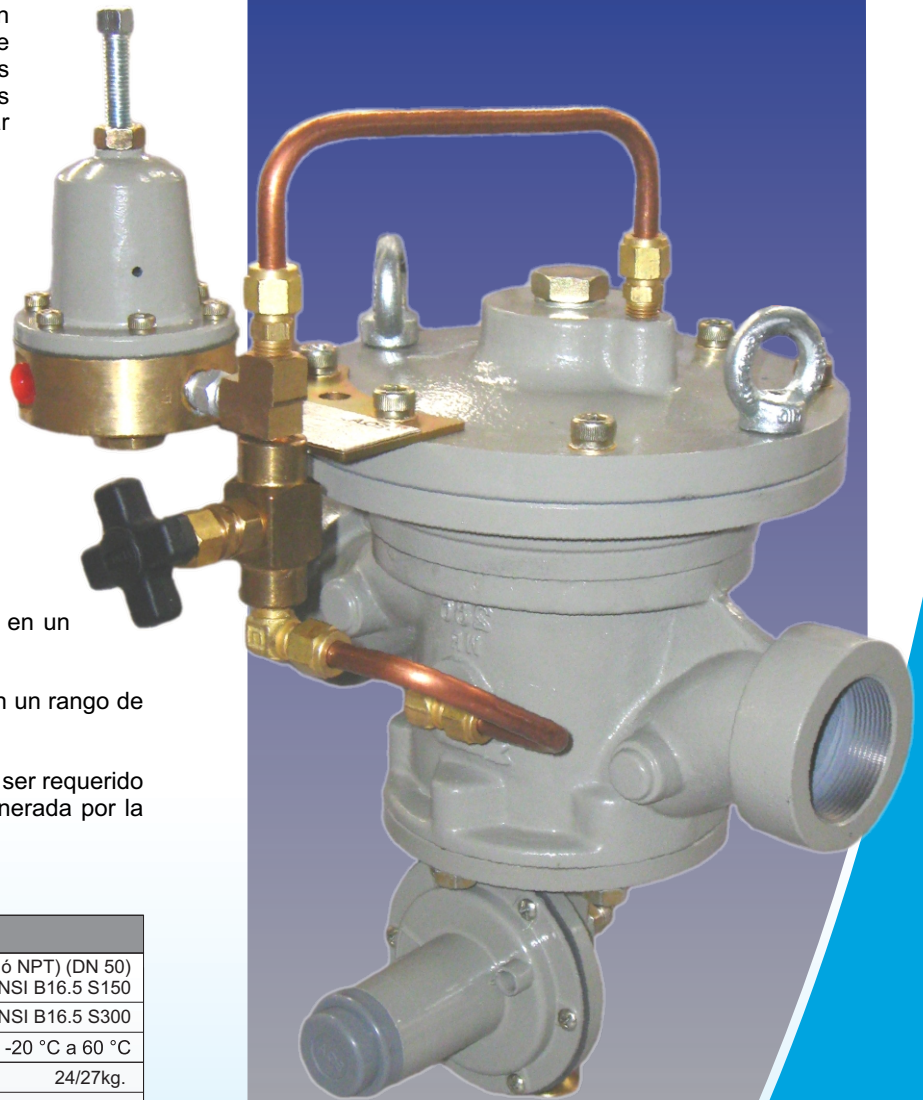
Para cubrir todos los rangos de presión de salida regulada se utiliza el piloto según las siguientes características:

- Baja presión desde 0,16 bar a 0,5 bar.
(Para presiones de salida inferiores a 0.160 bar consultar al personal de ventas)
- Media presión desde 0,5 bar a 7 bar.
- Alta presión desde 7 bar a 40 bar.

Los reguladores con bloqueo (527 y 525) trabajan en un rango de 0,16 bar a 4 bar de presión de salida.

Los reguladores sin bloqueo (502 y 503) trabajan en un rango de 0,16 a 40 bar de presión de salida.

Se puede agregar silenciador al sistema en caso de ser requerido en el proceso de acuerdo a la presión acústica generada por la válvula.



DATOS TÉCNICOS

Conexiones	Modelos 527 / 502	Roscada 2" (BSP ó NPT) (DN 50) Brida 2" ANSI B16.5 S150			
	Modelos 525 / 503	Brida 2" ANSI B16.5 S300			
Temperatura de operación	-20 °C a 60 °C				
Peso	Modelo 527	25/28 kg.	Modelo 502	24/27kg.	
	Modelo 525	36 kg.	Modelo 503	36 kg.	
RANGO DE TRABAJO					
		527	525	502	503
Presión de entrada máxima. (bar)		19	36	19	50
Presión de salida máxima. (bar)		4	4	15	40
MATERIALES					
Cuerpo Principal	(502/527) Fundición nodular ASTM A 536 GR. 65-45-12 (IRAM 700 42012). (503/525) Fundición de acero ASTM A-216 WCB.				
Diafragma	NBR				
Asientos y cierres	Acero inoxidable AISI 410				
Juntas y obturadores	NBR				

Regulador de presión

EQA 502/503/527/525

Nota: Consultar caudales para altas presiones de salida mayores a 8 Bar.

TABLA DE CAPACIDADES (Nm³/h). (Cálculo para Gas Natural con densidad relativa 0.6) (mínimo ΔP 1 bar.)

Presión de entrada (bar)	Presión regulada (bar)															
	0,16	0,2	0,3	0,4	0,5	0,7	1	1,5	2	2,5	3	4	5	6	7	8
1,5	1749	1749	1749	1737	1715											
1,75	1924	1924	1924	1925	1917	1870										
2	2099	2099	2099	2099	2099	2081	1980									
2,5	2449	2449	2449	2449	2449	2449	2425	2214								
3	2799	2799	2799	2799	2799	2799	2799	2711	2425							
4	3499	3499	3499	3499	3499	3499	3499	3499	3429	3208	2800					
5	4199	4199	4199	4199	4199	4199	4199	4199	4199	4141	3960	3130				
7	5598	5598	5598	5598	5598	5598	5598	5598	5598	5598	5598	5422	4850	3704		
10	7698	7698	7698	7698	7698	7698	7698	7698	7698	7698	7698	7698	7668	7408	6858	5940
15	11197	11197	11197	11197	11197	11197	11197	11197	11197	11197	11197	11197	11197	11197	11197	11112
20	14696	14696	14696	14696	14696	14696	14696	14696	14696	14696	14696	14696	14696	14696	14696	14696
25	18195	18195	18195	18195	18195	18195	18195	18195	18195	18195	18195	18195	18195	18195	18195	18195

Regulador con y sin bloqueo

Regulador sin bloqueo

Para obtener las capacidades con otros gases, multiplicar el valor de la tabla por el factor K.

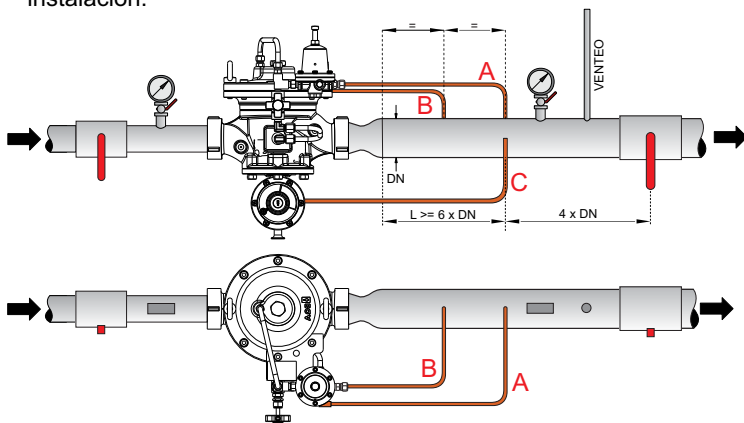
GAS	DENSIDAD	FACTOR K
BUTANO	2	0.55
PROPANO (GLP)	1.5	0.63
ANHIDRICO CARBONICO	1.5	0.63
OXIGENO	1.1	0.74
AIRE	1	0.77
NITROGENO	0.97	0.79
ACETILENO	0.9	0.82
AMONIACO	0.59	1.02
HIDROGENO	0.07	3

Instalación

La posición de instalación es tal cual se indica en el esquema de instalación. Debe asegurarse que el flujo siga la dirección indicada por la flecha que se encuentra en el cuerpo. El regulador esta provisto de dos conexiones roscadas de 2".

Conexiones A,B y C son realizadas por el cliente.

El diámetro de tubo para las conexiones A y B es de 3/8" x 1 mm, el tubo para la conexión del bloqueo C es de 1/4" x 0.8 mm. Se deben respetar las distancias indicadas en el esquema de instalación.



Dimensiones Generales

Altura (h) S502-503 (sin bloqueo): 340 mm.
Altura (h) S527-525 (con bloqueo): 460 mm.

S502-527 (roscado):

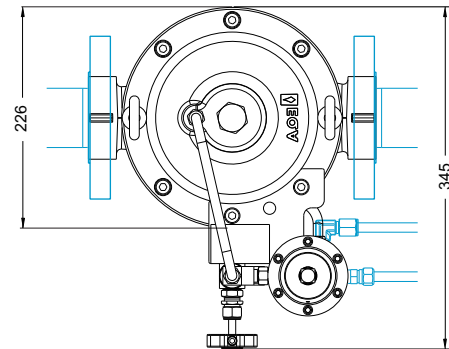
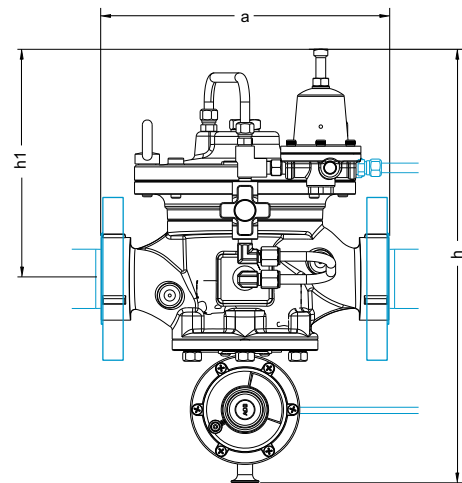
Ancho (a) 294 mm y Alto (h1) 250 mm

S502-527 (bridado):

Ancho (a) 254 mm y Alto (h1) 250 mm

S503-525 (bridado):

Ancho (a) 267 mm y Alto (h1) 250 mm



DISTRIBUIDOR

EQA S.A.I.C.

26 de abril 3836 - ITUZAINGO (1714) - Pcia. de Buenos Aires
Tel. (54 11) 4481-9950 y rotativas / Fax.(54 11) 4481-9288
e-mail: eqa@eqa.com.ar - web site: www.eqa.com.ar