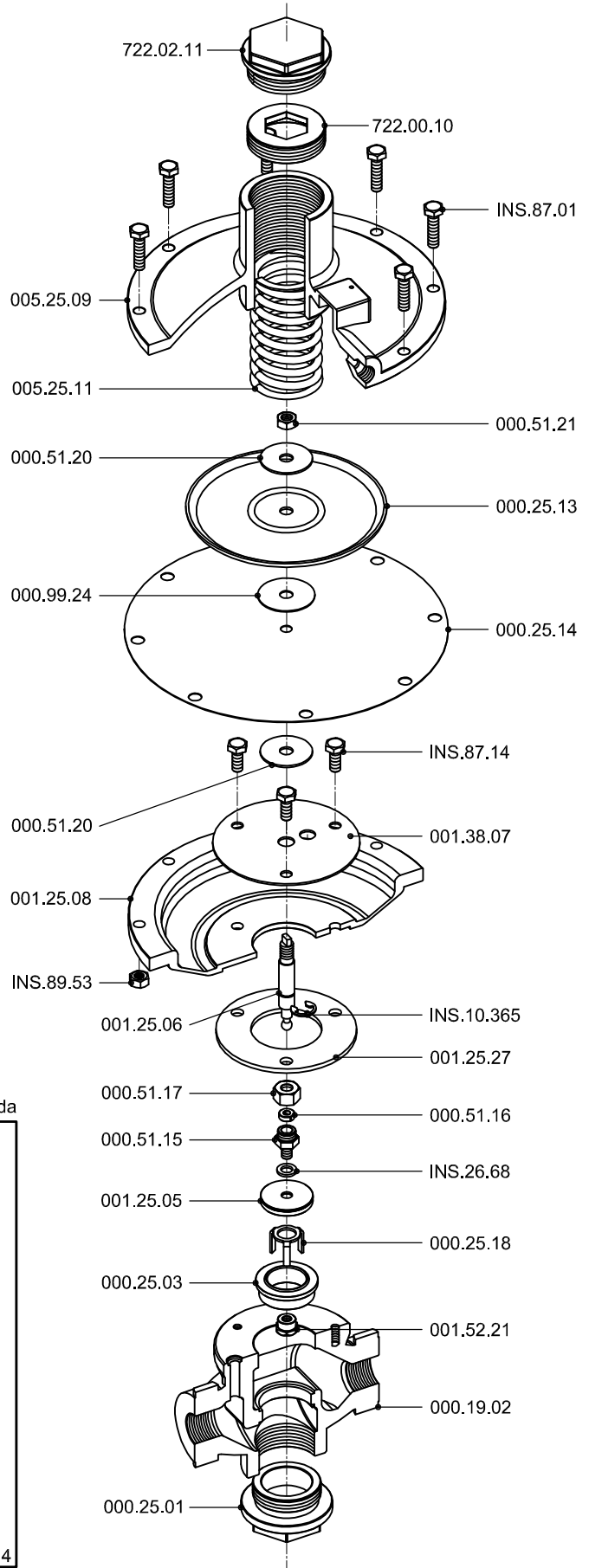
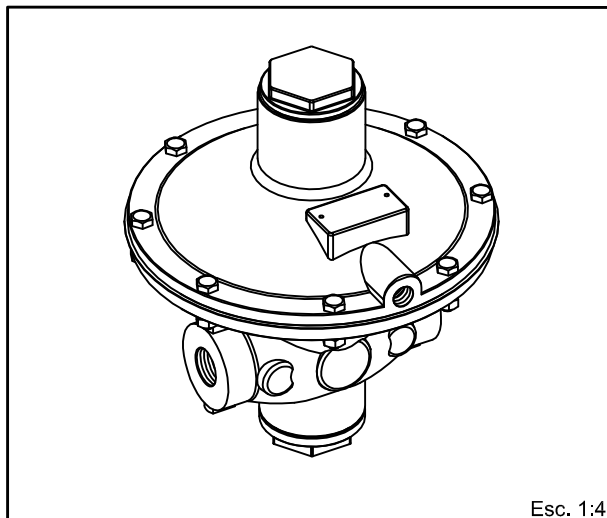


- 000.25.01 - Tapón cuerpo para 3/4" y 1".
- 000.19.02 - Cuerpo de 3/4".
- 000.25.03 - Inyector de 1".
- 001.25.05 - Obturador de 3/4" y 1" (duro).
- 001.25.06 - Eje de 3/4" y 1".
- 001.38.07 - Chapa para tubo de presión de 3/4" a 1 1/2".
- 001.25.08 - Caja de diafragma de 3/4" y 1".
- 005.25.09 - Tapa de diafragma de 3/4" y 1".
- 722.00.10 - Empuja resorte 3/4" a 2".
- 722.02.11 - Tapón de resorte 3/4" a 2".
- 005.25.11 - Resorte principal.
- 000.25.13 - Chapa de diafragma 3/4" y 1".
- 000.25.14 - Diafragma de goma 3/4" y 1".
- 000.51.15 - Muñón de 3/4" a 2".
- 000.51.16 - Arandela partida del muñón 3/4" a 2".
- 000.51.17 - Tuerca del muñón 3/4" a 2".
- 000.25.18 - Trípole para inyector de 3/4" y 1".
- 000.51.20 - Arandelas de diafragma (28.5x8.5).
- 000.51.21 - Tuerca eje diafragma hasta 2" (5/16" 26 hilos).
- 001.52.21 - Tuerca de obturador hasta 2".
- 000.99.24 - Arandela chapa diafragma.
- 001.25.27 - Junta del cuerpo de 3/4" y 1".
- INS.87.01 - Tornillos caja tapa hasta 2" (1/4" x1" Hex).
- INS.87.14 - Tornillos cuerpo hasta 1 1/2" (1/4"x5/8" Hex).
- INS.89.53 - Tuerca caja tapa 1/4" W.
- INS.26.68 - Arandela de fibra muñón obturador 3/4" a 2".
- INS.10.365 - Seeguer del eje de 3/4" a 2" (Ø8).



Vista isométrica

Pieza terminada



Esc. 1:4



VALVULA DE ALIVIO - 3/4"

Conjunto armado

Plano N°: 00A.19.00

Revisión: 1

Solicitud Mod. N°: 1542

Escala:

1:4

Material:

Varios

Dibujó:

P.M.

Aprobó:

L.P.

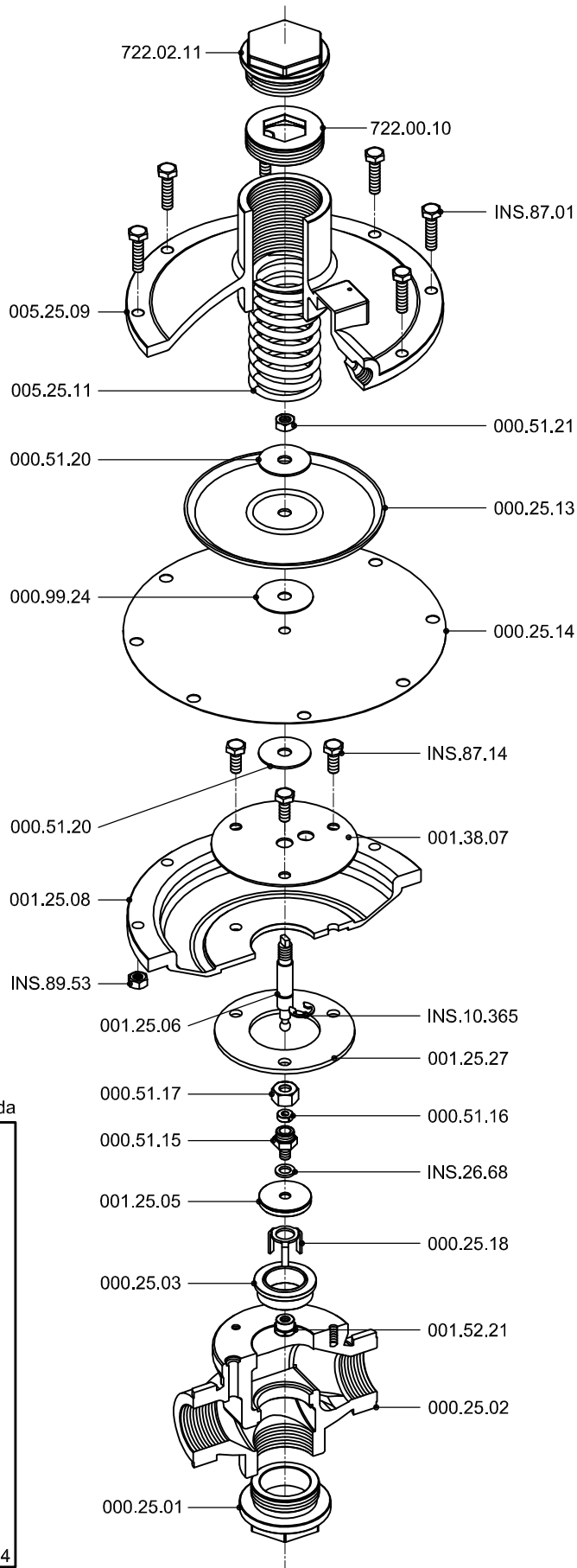
Fecha:

17/08/10

Hoja:

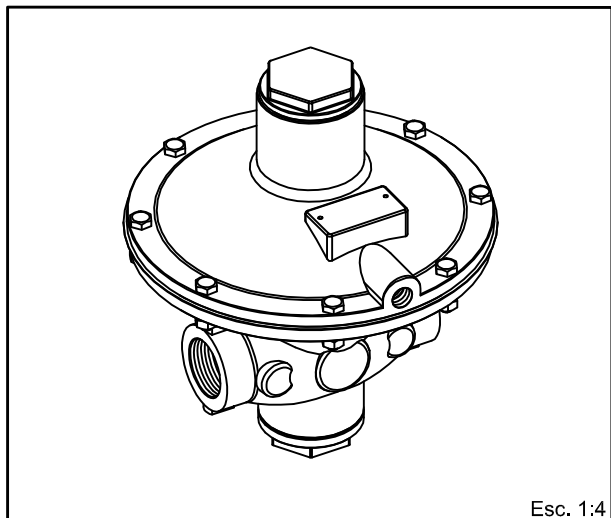
1/1

- 000.25.01 - Tapón cuerpo para 3/4" y 1".
- 000.25.02 - Cuerpo de 1".
- 000.25.03 - Inyector de 1".
- 001.25.05 - Obturador de 3/4" y 1" (duro).
- 001.25.06 - Eje de 3/4" y 1".
- 001.38.07 - Chapa para tubo de presión de 3/4" a 1 1/2".
- 001.25.08 - Caja de diafragma de 3/4" y 1".
- 005.25.09 - Tapa de diafragma de 3/4" y 1".
- 722.00.10 - Empuja resorte 3/4" a 2".
- 722.02.11 - Tapón de resorte 3/4" a 2".
- 005.25.11 - Resorte principal.
- 000.25.13 - Chapa de diafragma 3/4" y 1".
- 000.25.14 - Diafragma de goma 3/4" y 1".
- 000.51.15 - Muñon de 3/4" a 2".
- 000.51.16 - Arandela partida del muñon 3/4" a 2".
- 000.51.17 - Tuerca del muñon 3/4" a 2".
- 000.25.18 - Trípole para inyector de 3/4" y 1".
- 000.51.20 - Arandelas de diafragma (28.5x8.5).
- 000.51.21 - Tuerca eje diafragma hasta 2" (5/16" 26 hilos).
- 001.52.21 - Tuerca de obturador hasta 2".
- 000.99.24 - Arandela chapa diafragma.
- 001.25.27 - Junta del cuerpo de 3/4" y 1".
- INS.87.01 - Tornillos caja tapa hasta 2" (1/4" x1" Hex).
- INS.87.14 - Tornillos cuerpo hasta 1 1/2" (1/4"x5/8" Hex).
- INS.89.53 - Tuerca caja tapa 1/4" W.
- INS.26.68 - Arandela de fibra muñon obturador 3/4" a 2".
- INS.10.365 - Seeguer del eje de 3/4" a 2" (Ø8).



Vista isométrica

Pieza terminada



VALVULA DE ALIVIO - 1"

Conjunto armado



Plano N°: 00A.25.00

Revisión: 1

Solicitud Mod. N°: 1542

Escala:

1:4

Material:

Varios

Dibujó:

P.M.

Aprobó:

L.P.

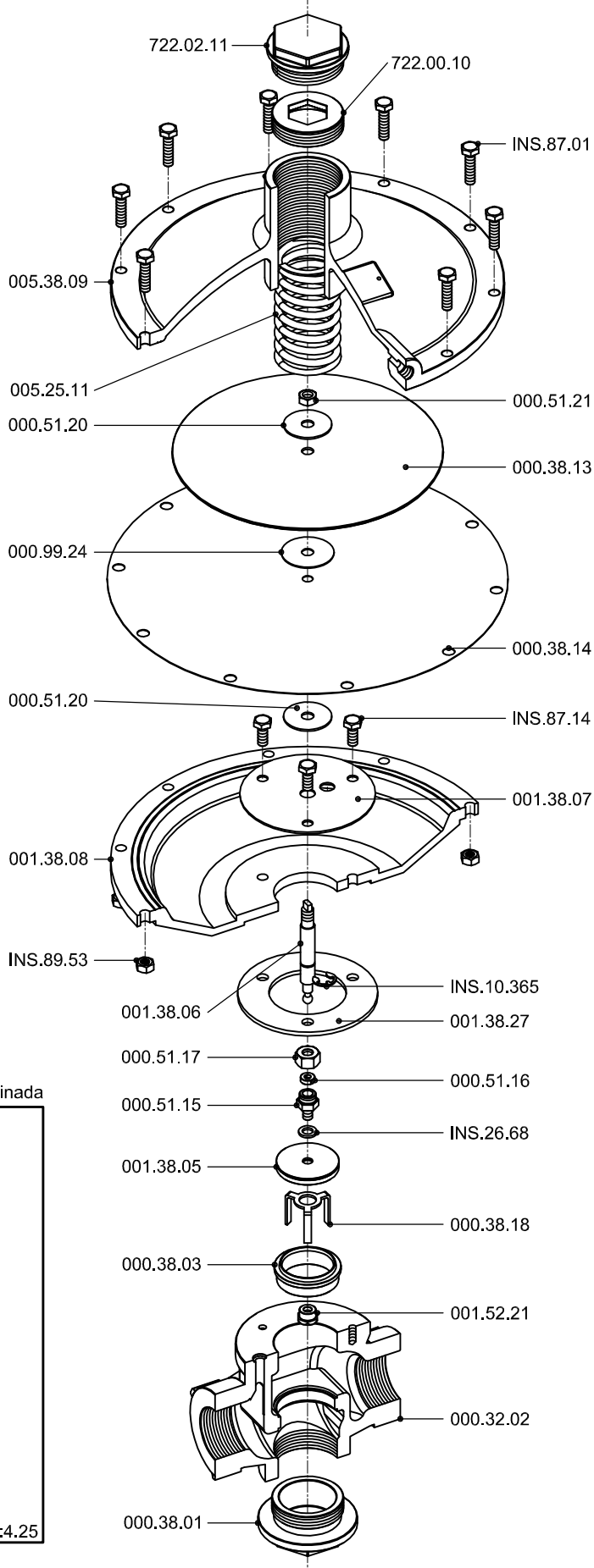
Fecha:

17/08/10

Hoja:

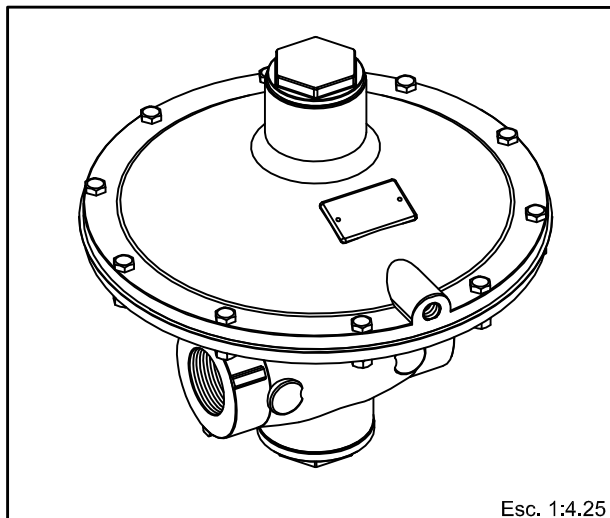
1/1

- 000.38.01 - Tapón cuerpo para 1 1/4" y 1 1/2".
- 000.32.02 - Cuerpo de 1 1/4".
- 000.38.03 - Inyector de 1 1/2".
- 001.38.05 - Obturador de 1 1/4" y 1 1/2" (duro).
- 001.38.06 - Eje de 1 1/4" y 1 1/2".
- 001.38.07 - Chapa para tubo de presión de 3/4" a 1 1/2".
- 001.38.08 - Caja de diafragma de 1 1/4" y 1 1/2".
- 005.38.09 - Tapa de diafragma de 1 1/4" y 1 1/2" A2".
- 722.00.10 - Empuja resorte 3/4" a 2".
- 722.02.11 - Tapón de resorte 3/4" a 2".
- 005.25.11 - Resorte principal.
- 000.38.13 - Chapa de diafragma 1 1/4" y 1 1/2" A2".
- 000.38.14 - Diafragma de goma 1 1/4" y 1 1/2" A2".
- 000.51.15 - Muñon de 3/4" a 2".
- 000.51.16 - Arandela partida del muñon 3/4" a 2".
- 000.51.17 - Tuerca del muñon 3/4" a 2".
- 000.38.18 - Trípole para inyector de 1 1/4" y 1 1/2".
- 000.51.20 - Arandelas de diafragma (28.5x8.5).
- 000.51.21 - Tuerca eje diafragma hasta 2" (5/16" 26 hilos).
- 001.52.21 - Tuerca de obturador hasta 2".
- 000.99.24 - Arandela chapa diafragma.
- 001.38.27 - Junta del cuerpo de 1 1/4" y 1 1/2".
- INS.87.01 - Tornillos caja tapa hasta 2" (1/4" x1" Hex).
- INS.87.14 - Tornillos cuerpo hasta 1 1/2" (1/4"x5/8" Hex).
- INS.89.53 - Tuerca caja tapa 1/4" W.
- INS.26.68 - Arandela de fibra muñon obturador 3/4" a 2".
- INS.10.365 - Seeguer del eje de 3/4" a 2" (Ø8).



Vista isométrica

Pieza terminada



Esc. 1:4.25



VALVULA DE ALIVIO - 1 1/4"

Conjunto armado

Plano N°: 00A.32.00

Revisión: 1

Solicitud Mod. N°: 1542

Escala:

1:4.25

Material:

Varios

Dibujó:

P.M.

Aprobó:

L.P.

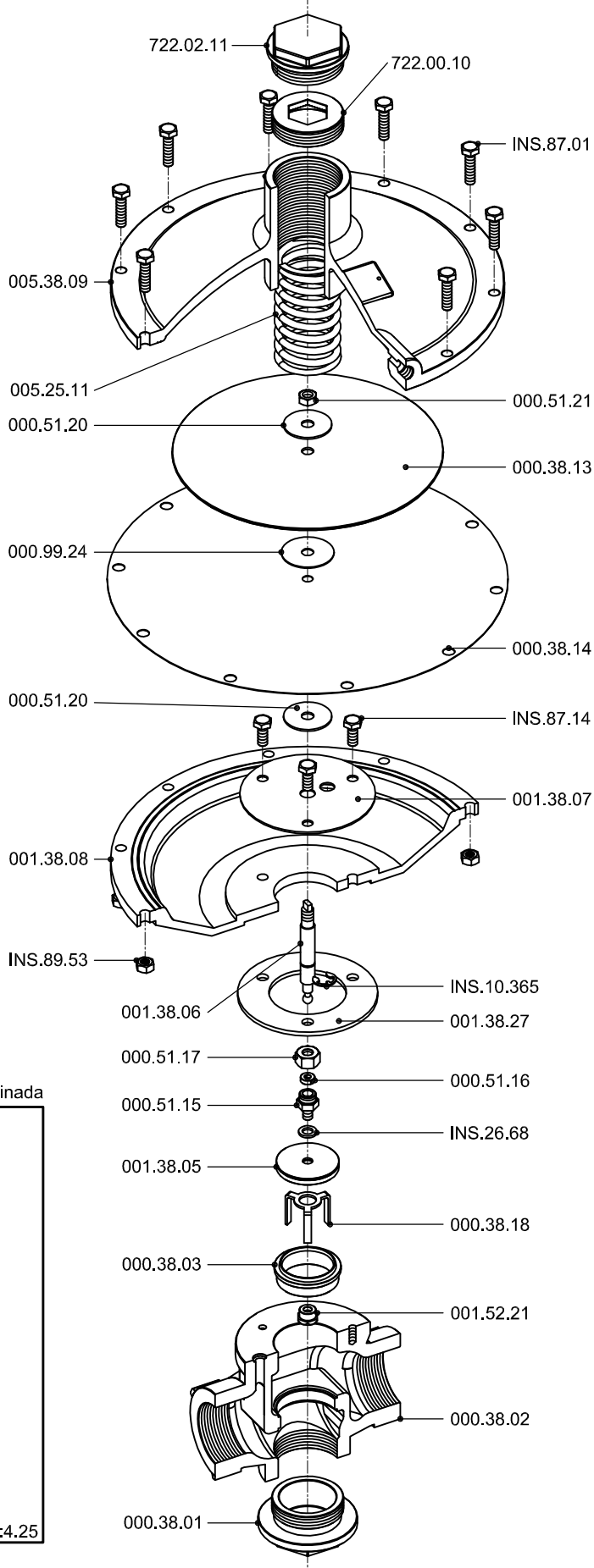
Fecha:

17/08/10

Hoja:

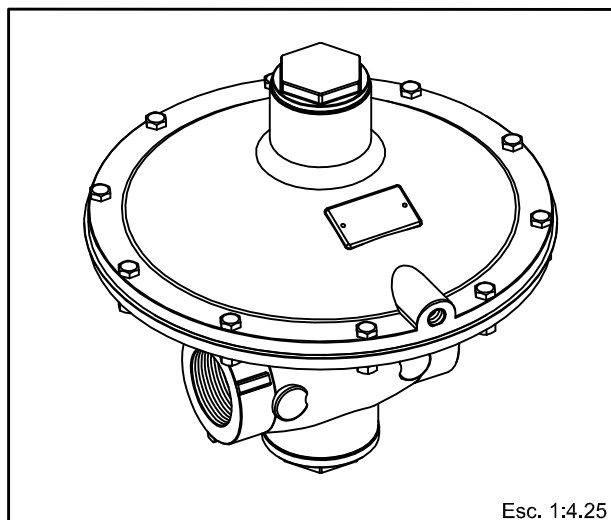
1/1

- 000.38.01 - Tapón cuerpo para 1 1/4" y 1 1/2".
- 000.38.02 - Cuerpo de 1 1/4".
- 000.38.03 - Inyector de 1 1/2".
- 001.38.05 - Obturador de 1 1/4" y 1 1/2" (duro).
- 001.38.06 - Eje de 1 1/4" y 1 1/2".
- 001.38.07 - Chapa para tubo de presión de 3/4" a 1 1/2".
- 001.38.08 - Caja de diafragma de 1 1/4" y 1 1/2".
- 005.38.09 - Tapa de diafragma de 1 1/4" y 1 1/2" A2".
- 722.00.10 - Empuja resorte 3/4" a 2".
- 722.02.11 - Tapón de resorte 3/4" a 2".
- 005.25.11 - Resorte principal.
- 000.38.13 - Chapa de diafragma 1 1/4" y 1 1/2" A2".
- 000.38.14 - Diafragma de goma 1 1/4" y 1 1/2" A2".
- 000.51.15 - Muñon de 3/4" a 2".
- 000.51.16 - Arandela partida del muñon 3/4" a 2".
- 000.51.17 - Tuerca del muñon 3/4" a 2".
- 000.38.18 - Trípole para inyector de 1 1/4" y 1 1/2".
- 000.51.20 - Arandelas de diafragma (28.5x8.5).
- 000.51.21 - Tuerca eje diafragma hasta 2" (5/16" 26 hilos).
- 001.52.21 - Tuerca de obturador hasta 2".
- 000.99.24 - Arandela chapa diafragma.
- 001.38.27 - Junta del cuerpo de 1 1/4" y 1 1/2".
- INS.87.01 - Tornillos caja tapa hasta 2" (1/4" x1" Hex).
- INS.87.14 - Tornillos cuerpo hasta 1 1/2" (1/4"x5/8" Hex).
- INS.89.53 - Tuerca caja tapa 1/4" W.
- INS.26.68 - Arandela de fibra muñon obturador 3/4" a 2".
- INS.10.365 - Seeguer del eje de 3/4" a 2" (Ø8).



Vista isométrica

Pieza terminada



Esc. 1:4.25

VALVULA DE ALIVIO - 1 1/2"

Conjunto armado



Plano N°: 00A.38.00

Revisión: 1

Solicitud Mod. N°: 1542

Escala:

1:4.25

Material:

Varios

Dibujó:

P.M.

Aprobó:

L.P.

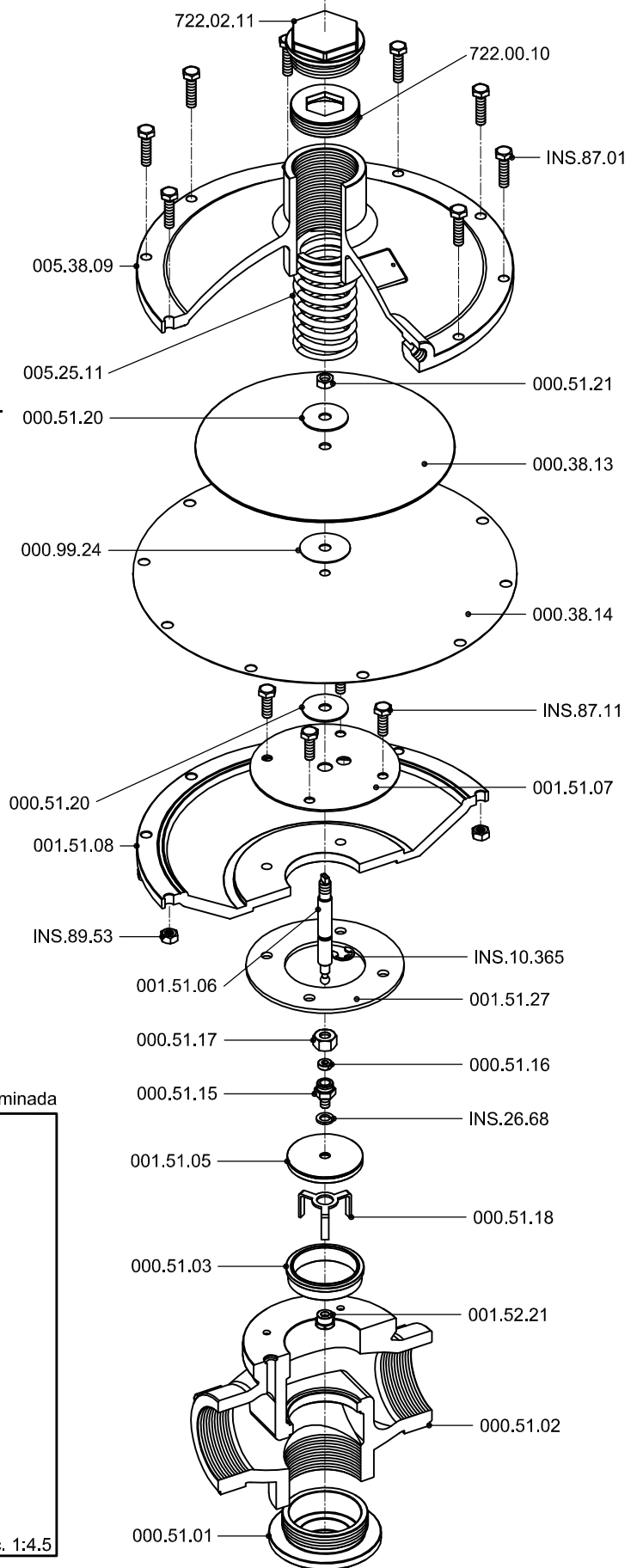
Fecha:

17/08/10

Hoja:

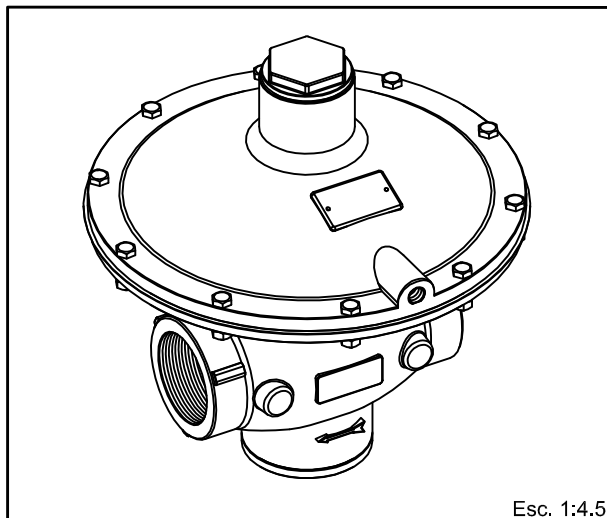
1/1

- 000.51.01 - Tapón cuerpo para 2".
- 000.51.02 - Cuerpo de 2".
- 000.51.03 - Inyector de 2".
- 001.51.05 - Obturador de 2" (duro).
- 001.51.06 - Eje de 2".
- 001.51.07 - Chapa para tubo de presión de 2".
- 001.51.08 - Caja de diafragma de 2".
- 005.38.09 - Tapa de diafragma de 1 1/4" y 1 1/2" A2".
- 722.00.10 - Empuja resorte 3/4" a 2".
- 722.02.11 - Tapón de resorte 3/4" a 2".
- 005.25.11 - Resorte principal.
- 000.38.13 - Chapa de diafragma 1 1/4" y 1 1/2" A2".
- 000.38.14 - Diafragma de goma 1 1/4" y 1 1/2" A2".
- 000.51.15 - Muñon de 3/4" a 2".
- 000.51.16 - Arandela partida del muñon 3/4" a 2".
- 000.51.17 - Tuerca del muñon 3/4" a 2".
- 000.51.18 - Trípode para inyector de 2".
- 000.51.20 - Arandelas de diafragma (28.5x8.5).
- 000.51.21 - Tuerca eje diafragma hasta 2" (5/16" 26 hilos).
- 001.52.21 - Tuerca de obturador hasta 2".
- 000.99.24 - Arandela chapa diafragma.
- 001.51.27 - Junta del cuerpo de 2".
- INS.87.01 - Tornillos caja tapa hasta 2" (1/4" x1" Hex).
- INS.87.11 - Tornillos cuerpo 2", 3" y 4" (1/4"x3/4" Hex).
- INS.89.53 - Tuerca caja tapa 1/4" W.
- INS.26.68 - Arandela de fibra muñon obturador 3/4" a 2".
- INS.10.365 - Seeguer del eje de 3/4" a 2" (Ø8).



Vista isométrica

Pieza terminada



Esc. 1:4.5



VALVULA DE ALIVIO - 2" Conjunto armado

Plano N°: 00A.51.00

Revisión: 1

Solicitud Mod. N°: 1542

Escala:

1:4.5

Material:

Varios

Dibujó:

P.M.

Aprobó:

L.P.

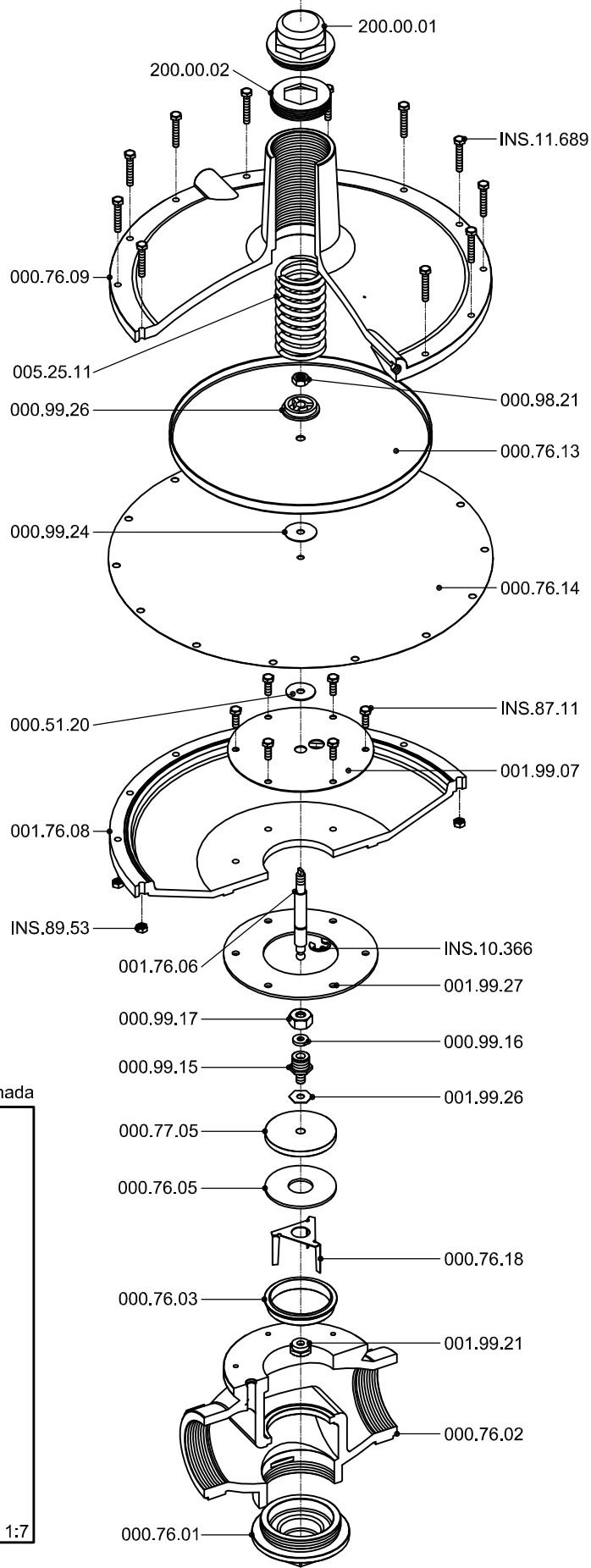
Fecha:

17/08/10

Hoja:

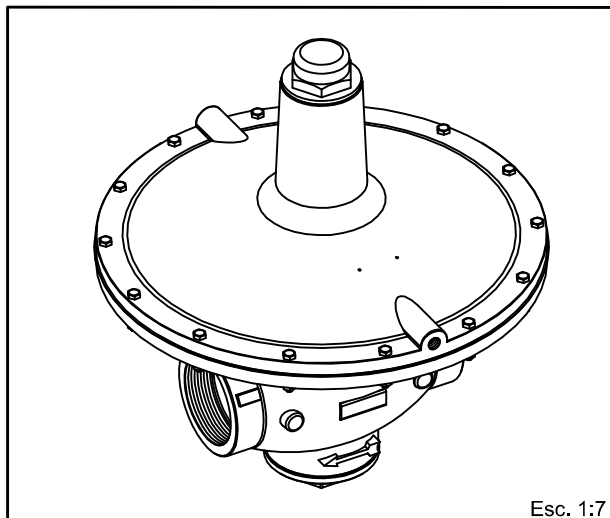
1/1

- 200.00.01 - Tapón de resorte 3" y 4".
- 000.76.01 - Tapón cuerpo para 3".
- 200.00.02 - Empuja resorte 3" y 4".
- 000.76.02 - Cuerpo de 3".
- 000.76.03 - Inyector de 3".
- 000.76.05 - Goma del obturador de 3".
- 000.77.05 - Cuerpo del obturador de 3".
- 001.76.06 - Eje de 3".
- 001.99.07 - Chapa para tubo de presión de 3" y 4".
- 001.76.08 - Caja de diafragma de 3".
- 000.76.09 - Tapa de diafragma de 3" A4".
- 005.25.11 - Resorte principal.
- 000.76.13 - Chapa de diafragma 3" A4".
- 000.76.14 - Diafragma de goma 3" A4".
- 000.99.15 - Muñon de 3" y 4".
- 000.99.16 - Arandela partida del muñon 3" y 4".
- 000.99.17 - Tuerca del muñon 3" y 4".
- 000.76.18 - Trípode para inyector de 3".
- 000.51.20 - Arandelas de diafragma (28.5x8.5).
- 000.98.21 - Tuerca eje diafragma 3" y 4" (3/8"NF 24 hilos).
- 001.99.21 - Tuerca de obturador de 3" y 4" (3/8"W).
- 000.99.24 - Arandela chapa diafragma.
- 000.99.26 - Sujeción de diafragma 3" y 4".
- 001.99.26 - Arandela muñon obturador 3" y 4".
- 001.99.27 - Junta del cuerpo de 3" y 4".
- INS.87.11 - Tornillos cuerpo 2", 3" y 4" (1/4"x3/4" Hex).
- INS.89.53 - Tuerca caja tapa 1/4" W.
- INS.10.366 - Seeguer del eje 3" - DIN 6799-RS Nom.12.
- INS.11.689 - Tornillos caja tapa 3" y 4" (1/4" x1 1/2" Hex).



Vista isométrica

Pieza terminada



Esc. 1:7



VALVULA DE ALIVIO - 3"

Conjunto armado

Plano N°: 00A.76.00

Revisión: 1

Solicitud Mod. N°: 1542

Escala:

1:7

Material:

Varios

Dibujó:

P.M.

Aprobó:

L.P.

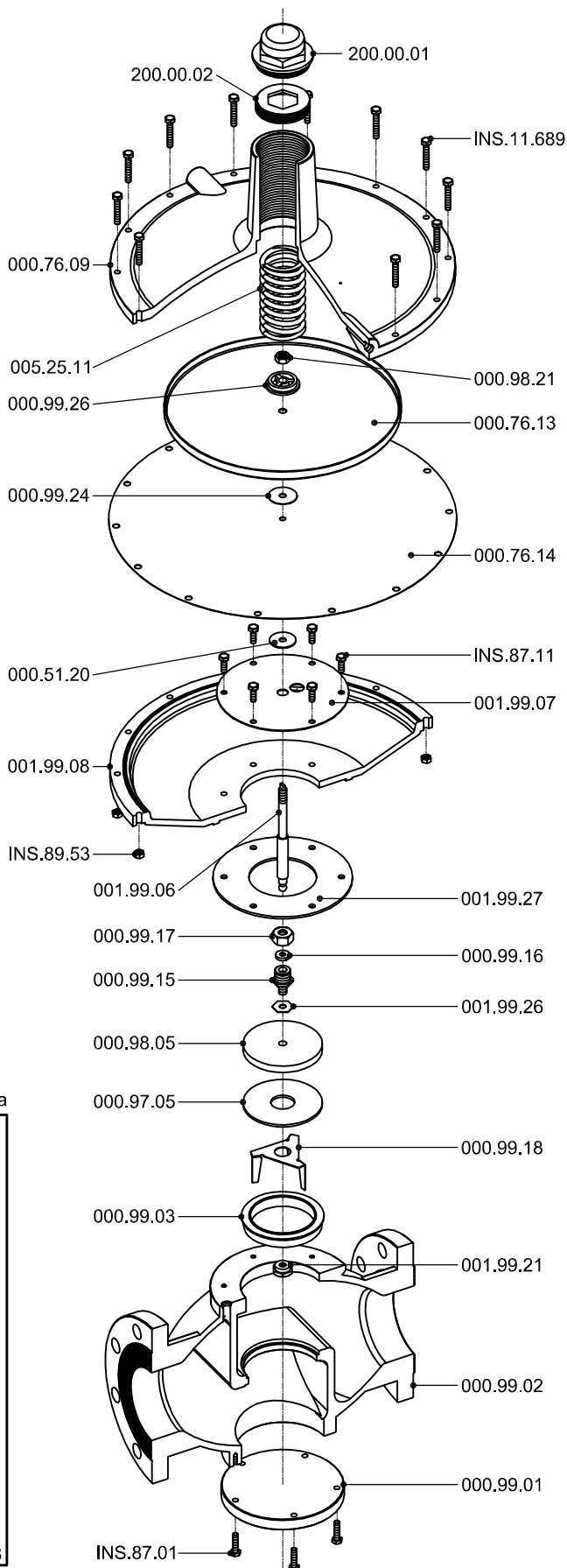
Fecha:

17/08/10

Hoja:

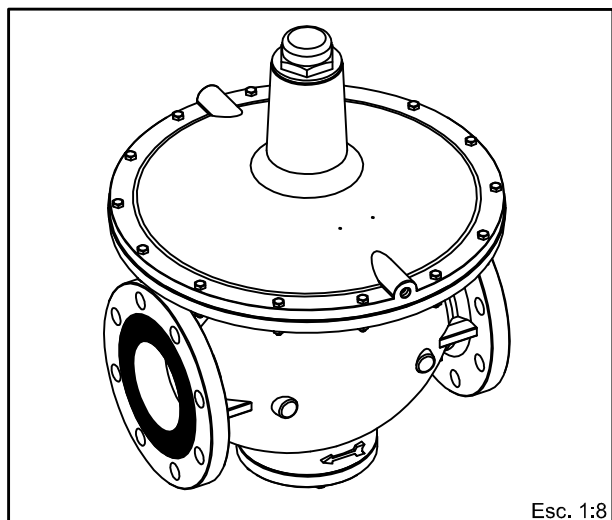
1/1

- 200.00.01 - Tapón de resorte 3" y 4".
- 000.99.01 - Tapón cuerpo para 4".
- 200.00.02 - Empuja resorte 3" y 4".
- 000.99.02 - Cuerpo de 4".
- 000.99.03 - Inyector de 4".
- 000.97.05 - Goma del obturador de 4".
- 000.98.05 - Cuerpo del obturador de 4".
- 001.99.06 - Eje de 4".
- 001.99.07 - Chapa para tubo de presión de 3" y 4".
- 001.99.08 - Caja de diafragma de 4".
- 000.76.09 - Tapa de diafragma de 3" A4".
- 005.25.11 - Resorte principal.
- 000.76.13 - Chapa de diafragma 3" A4".
- 000.76.14 - Diafragma de goma 3" A4".
- 000.99.15 - Muñon de 3" y 4".
- 000.99.16 - Arandela partida del muñon 3" y 4".
- 000.99.17 - Tuerca del muñon 3" y 4".
- 000.99.18 - Trípode para inyector de 4".
- 000.51.20 - Arandelas de diafragma (28.5x8.5).
- 000.98.21 - Tuerca eje diafragma 3" y 4" (3/8"NF 24 hilos).
- 001.99.21 - Tuerca de obturador de 3" y 4" (3/8"W).
- 000.99.24 - Arandela chapa diafragma.
- 000.99.26 - Sujeción de diafragma 3" y 4".
- 001.99.26 - Arandela muñon obturador 3" y 4".
- 001.99.27 - Junta del cuerpo de 3" y 4".
- INS.87.01 - Tornillos 1/4" x 1" Hex.
- INS.87.11 - Tornillos cuerpo 2", 3" y 4" (1/4"x3/4" Hex).
- INS.89.53 - Tuerca caja tapa 1/4" W.
- INS.11.689 - Tornillos caja tapa 3" y 4" (1/4" x1 1/2" Hex).



Vista isométrica

Pieza terminada



Esc. 1:8



VALVULA DE ALIVIO - 4" Conjunto armado

Plano N°: 00A.99.00

Revisión: 1

Solicitud Mod. N°: 1542

Escala:

1:8

Material:

Varios

Dibujó:

P.M.

Aprobó:

L.P.

Fecha:

17/08/10

Hoja:

1/1