

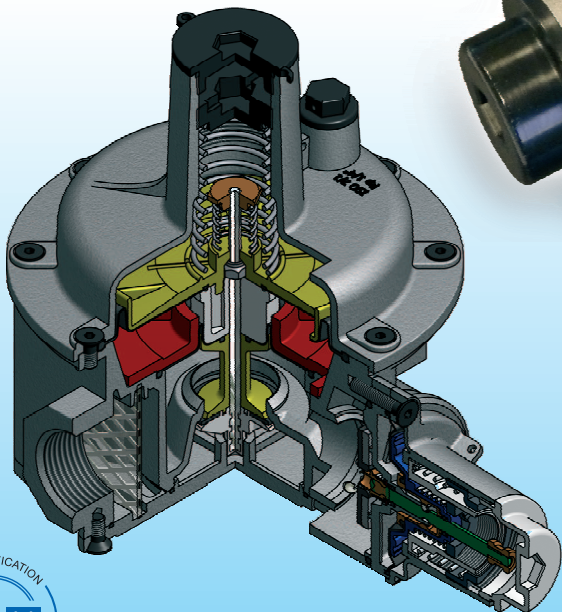
PARA REDES DE 0,5 A 4 BAR
Caudales de 30 y 40 m³/hora

De gran sensibilidad y estabilidad de la presión de salida aún con fuertes variaciones de la presión de entrada.
Cuenta con dispositivos de seguridad por exceso o disminución de la presión de salida y con un filtro interno de fácil acceso.

DATOS TECNICOS

| | |
|--------------------------------|--|
| Presión de entrada | 0.5 a 4 bar |
| Presión de salida | 190 mmCA. ± 7,5% |
| Capacidad nominal | 30 m ³ /hora 40 m ³ /hora |
| Seguridad por alta presión | Bloqueo a 500 mmCA. |
| Seguridad por baja presión | Bloqueo a 130 mmCA. ± 10% |
| Diámetro de conexión (entrada) | 1" BSP (hembra) |
| Diámetro de conexión (salida) | 1" BSP (hembra) |
| Norma | N.A.G.-235 |

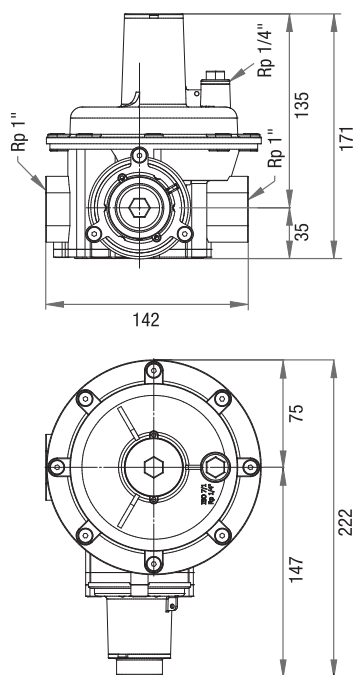
VISTA EN CORTE



Regulador de Presión

EQA E-47

DIMENSIONES en mm.



RECOMENDACIONES DE INSTALACIÓN

Es muy importante prestar atención a la posición del venteo del regulador ya que actúa también como respiradero. Si éste se obstruyera podría resultar peligroso. Por lo tanto debe protegerse del agua, polvo u otros elementos peligrosos.

Cualquier pérdida de gas al exterior de la válvula indica que debe cortarse el servicio y contactar al servicio técnico.

Sólo un técnico calificado debe instalar o reparar el regulador.

INSTALACIÓN

Antes de instalar el regulador inspeccionar si hubo algún daño durante el transporte. Si no posee algunos de los tapones plásticos protectores verificar que no ingresó algún elemento por las conexiones.

Ventear varias veces la cañería de alimentación hasta que no salga ninguna partícula. (Esta es la causa de la mayoría de los problemas en puestas en marcha). También debe estar protegido de posibles golpes causados por la circulación de vehículos.

Periódicamente debe observarse el orificio de venteo revisando que no esté tapado.

REARME en caso de actividad de la válvula de seguridad

- 1- Cerrar la válvula de bloqueo aguas abajo y abrir la válvula de venteo a la atmósfera ubicada aguas arriba de esta (si existe).
- 2- Desenroscar el reset (la válvula de bloqueo aguas arriba del regulador debe estar abierta).
- 3- Suavemente tirar del mismo permitiendo que un pequeño flujo de gas pase a través de la válvula, hasta que la cañería aguas abajo se llene de gas.
- 4- Tirar del reset hasta que se arme (esto solo será posible cuando la presión de regulación esté dentro de los parámetros establecidos).
- 5- Controlar que la presión regulada haya alcanzado su valor de seteo. Luego cerrar la válvula de venteo.
- 6- Enroscar el reset. Por favor asegurarse que esté completamente enroscado porque de otra forma la válvula de bloqueo puede activarse.

CAUSAS QUE HACEN ACTUAR EL DISPOSITIVO DE SEGURIDAD POR EXCESO DE PRESIÓN DE SALIDA.

Dicho dispositivo de seguridad funciona al sobrepasar la presión establecida debido a:

- 1- Falta de estanqueidad a caudal nulo, a causa de suciedad en el obturador principal.
- 2- Sobrepresiones provocadas por interrupciones repentinas del suministro de gas.

CAUSAS QUE HACEN ACTUAR EL DISPOSITIVO DE SEGURIDAD POR DISMINUCIÓN DE LA PRESIÓN DE SALIDA

Dicho dispositivo de seguridad funciona al disminuir la presión establecida debido a:

- 1- Exceso de consumo, superando el caudal máximo establecido.
- 2- Disminución de la presión de entrada, provocada por la suciedad de algún filtro instalado aguas arriba del regulador, o del filtro del mismo.
- 3- Disminución en la presión de la red (menor a 0,5 bar).

EQA S.A.I.C.

26 de abril 3836 - ITUZAINGO (1714) - Pcia. de Buenos Aires
Tel. (54 11) 4481-9950 y rotativas / Fax.(54 11) 4481-9288
e-mail: eqa@eqa.com.ar - web site: www.eqa.com.ar

DISTRIBUIDOR | DISTRIBUTOR