

Rev.	DESCRIPCIÓN	Fecha	Controlo
A	Act. de información	07/11/14	P.H.

EQA SAIC
EQUIPOS QUEMADORES AUTOMÁTICOS

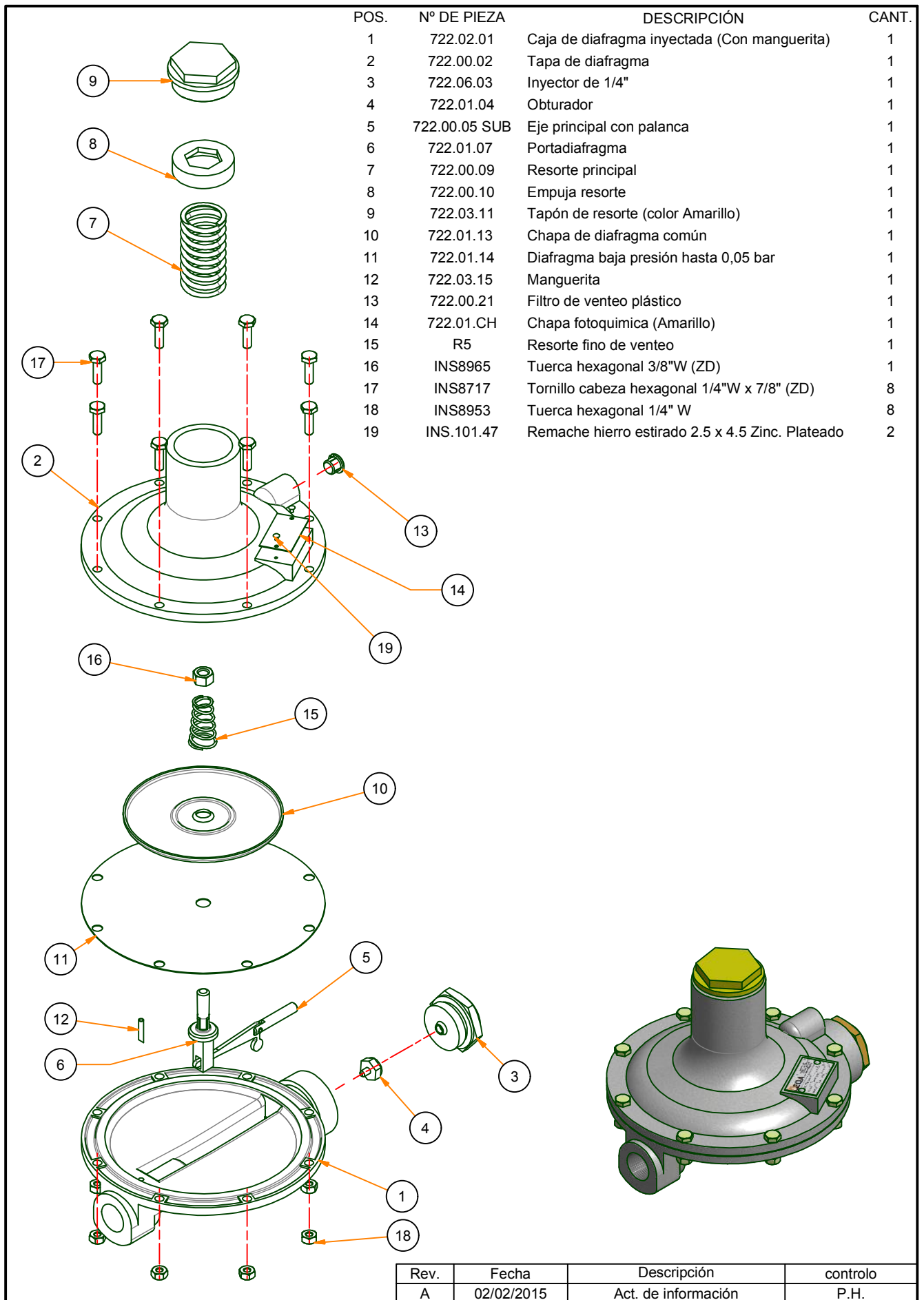
Plano N°: 722.01.00

Revisión: 2

Solicitud Mod. N°: 2110

REGULADOR 722 / 1 Conjunto Armado

Escala:	Material:	Dibujó:	Aprobó:	Fecha:	Hoja:
1:4			L.P.	14/10/08	1 / 1



Rev.	Fecha	Descripción	control
A	02/02/2015	Act. de información	P.H.



REGULADOR 722 / 1 Amarillo Conjunto Armado

Plano N°: 722.01.6AM

Revisión: 2
Solicitud Mod. N°: 2112

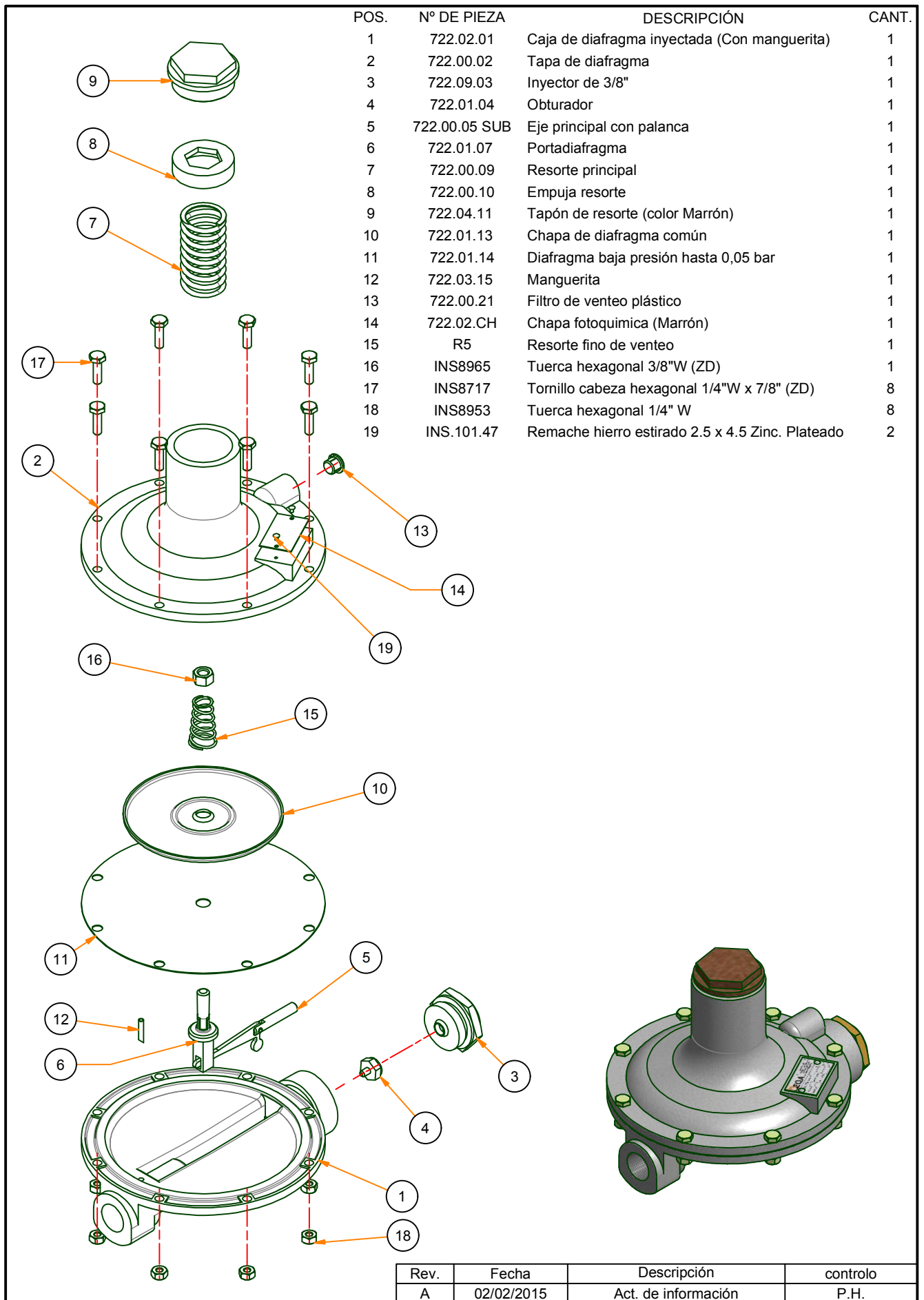
Escala: 1:4
Material:

Dibujó:

Aprobó:
L.P.

Fecha:
14/10/08

Hoja:
1 / 1



Rev.	Fecha	Descripción	control
A	02/02/2015	Act. de información	P.H.



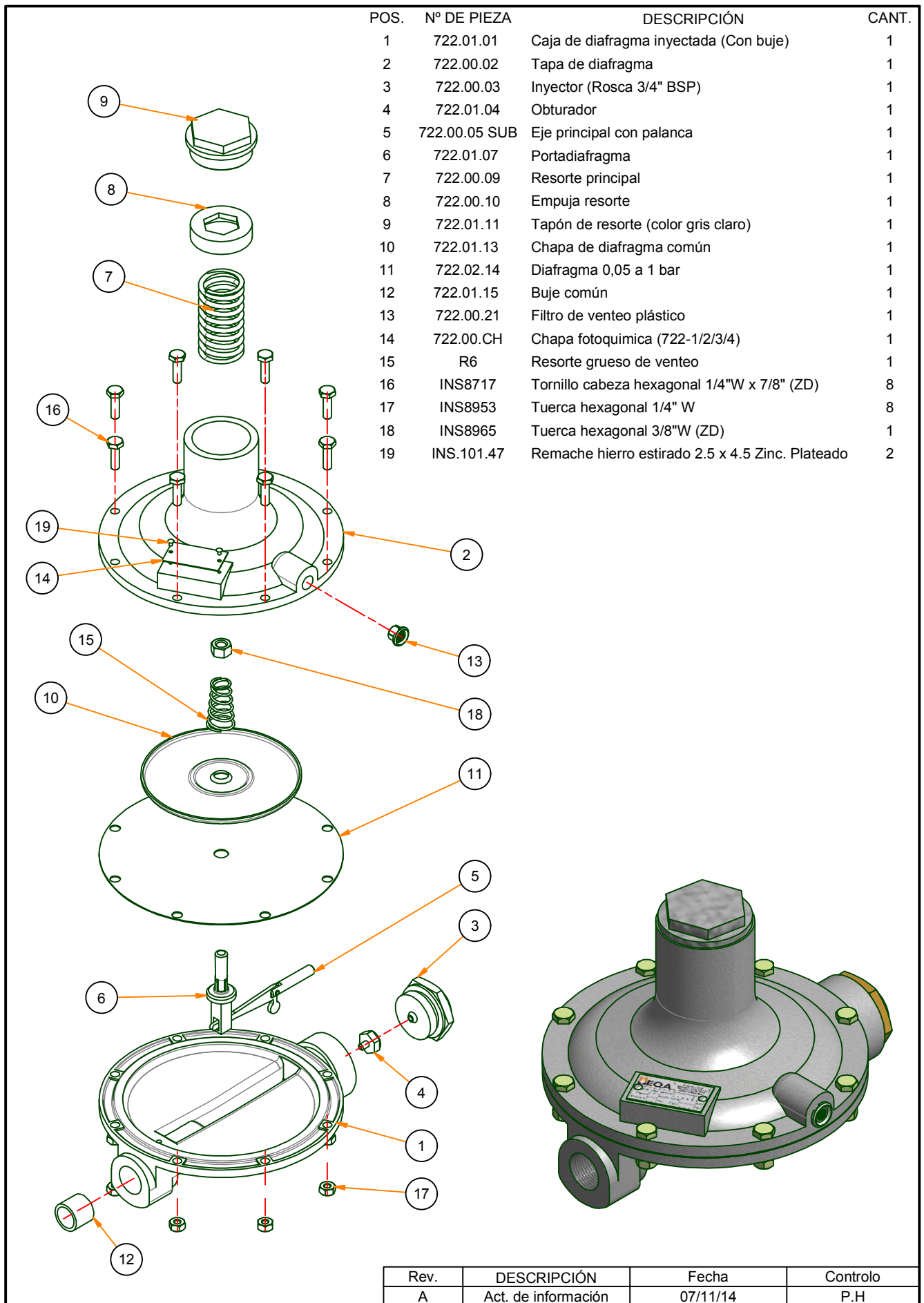
REGULADOR 722 / 1 Marrón Conjunto Armado

Plano N°: 722.01.9MA

Revisión: 2
Solicitud Mod. N°: 2112

Escala: 1:4
Material:

Dibujó: Aprobó: L.P. Fecha: 14/10/08 Hoja: 1 / 1



POS.	Nº DE PIEZA	DESCRIPCIÓN	CANT.
1	722.01.01	Caja de diafragma inyectada (Con buje)	1
2	722.00.02	Tapa de diafragma	1
3	722.00.03	inyector (Rosca 3/4" BSP)	1
4	722.01.04	Obturador	1
5	722.00.05 SUB	Eje principal con palanca	1
6	722.01.07	Portadiafragma	1
7	722.00.09	Resorte principal	1
8	722.00.10	Empuja resorte	1
9	722.01.11	Tapón de resorte (color gris claro)	1
10	722.01.13	Chapa de diafragma común	1
11	722.02.14	Diafragma 0,05 a 1 bar	1
12	722.01.15	Buje común	1
13	722.00.21	Filtro de venteo plástico	1
14	722.00.CH	Chapa fotoquímica (722-1/2/3/4)	1
15	R6	Resorte grueso de venteo	1
16	INS8717	Tornillo cabeza hexagonal 1/4"W x 7/8" (ZD)	8
17	INS8953	Tuerca hexagonal 1/4" W	8
18	INS8965	Tuerca hexagonal 3/8"W (ZD)	1
19	INS.101.47	Remache hierro estirado 2.5 x 4.5 Zinc. Plateado	2

Rev.	DESCRIPCIÓN	Fecha	Controlo
A	Act. de información	07/11/14	P.H



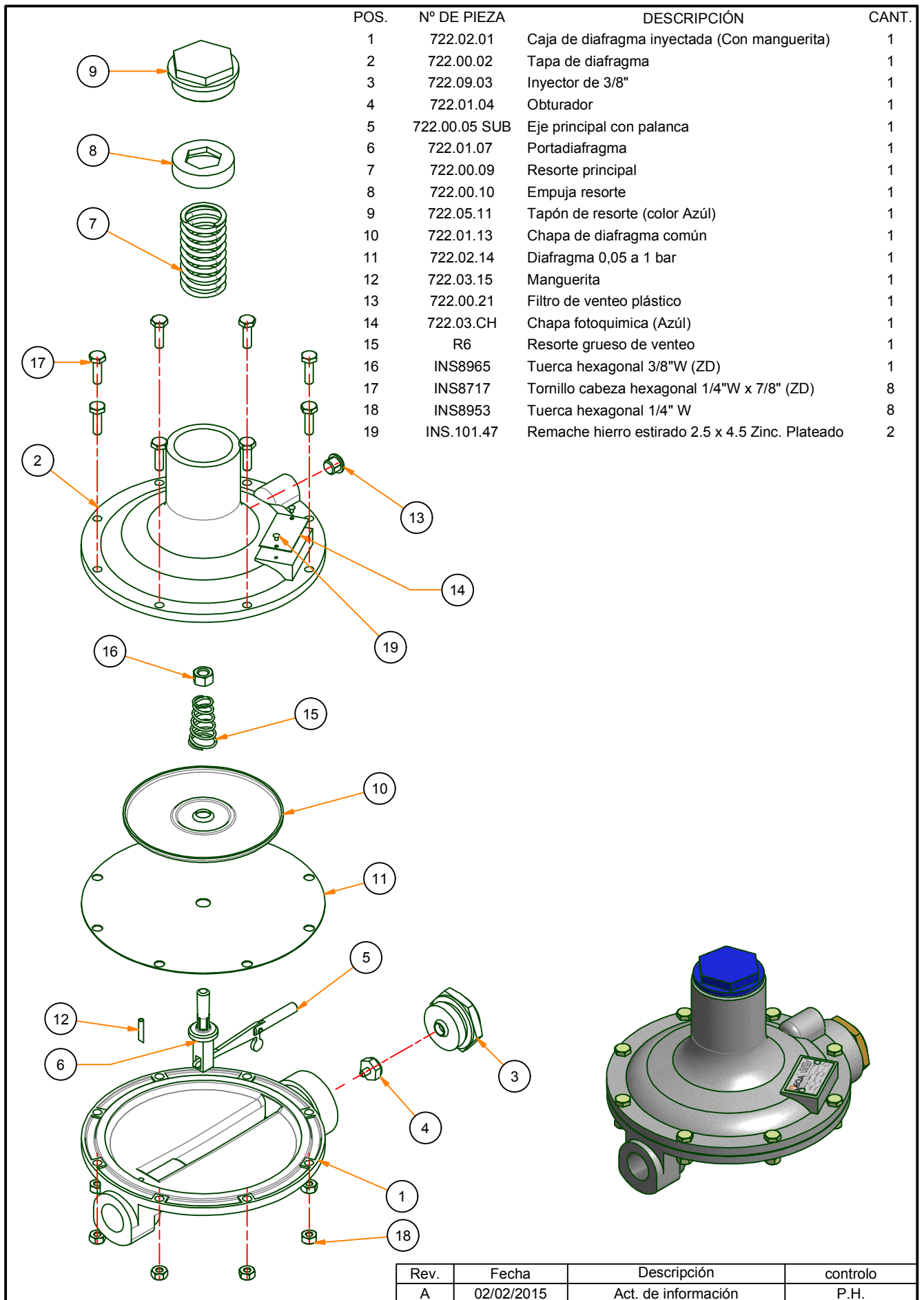
Plano N°: 722.02.00

Revisión: 2
Solicitud Mod. N°: 2110

Escala: 1:4
Material:

REGULADOR 722 / 2 Conjunto Armado

Dibujó: Aprobó: L.P. Fecha: 07/11/14 Hoja: 1 / 1



Rev.	Fecha	Descripción	controlo
A	02/02/2015	Act. de información	P.H.



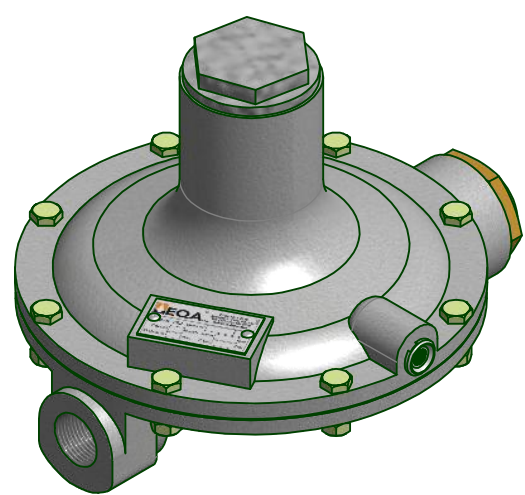
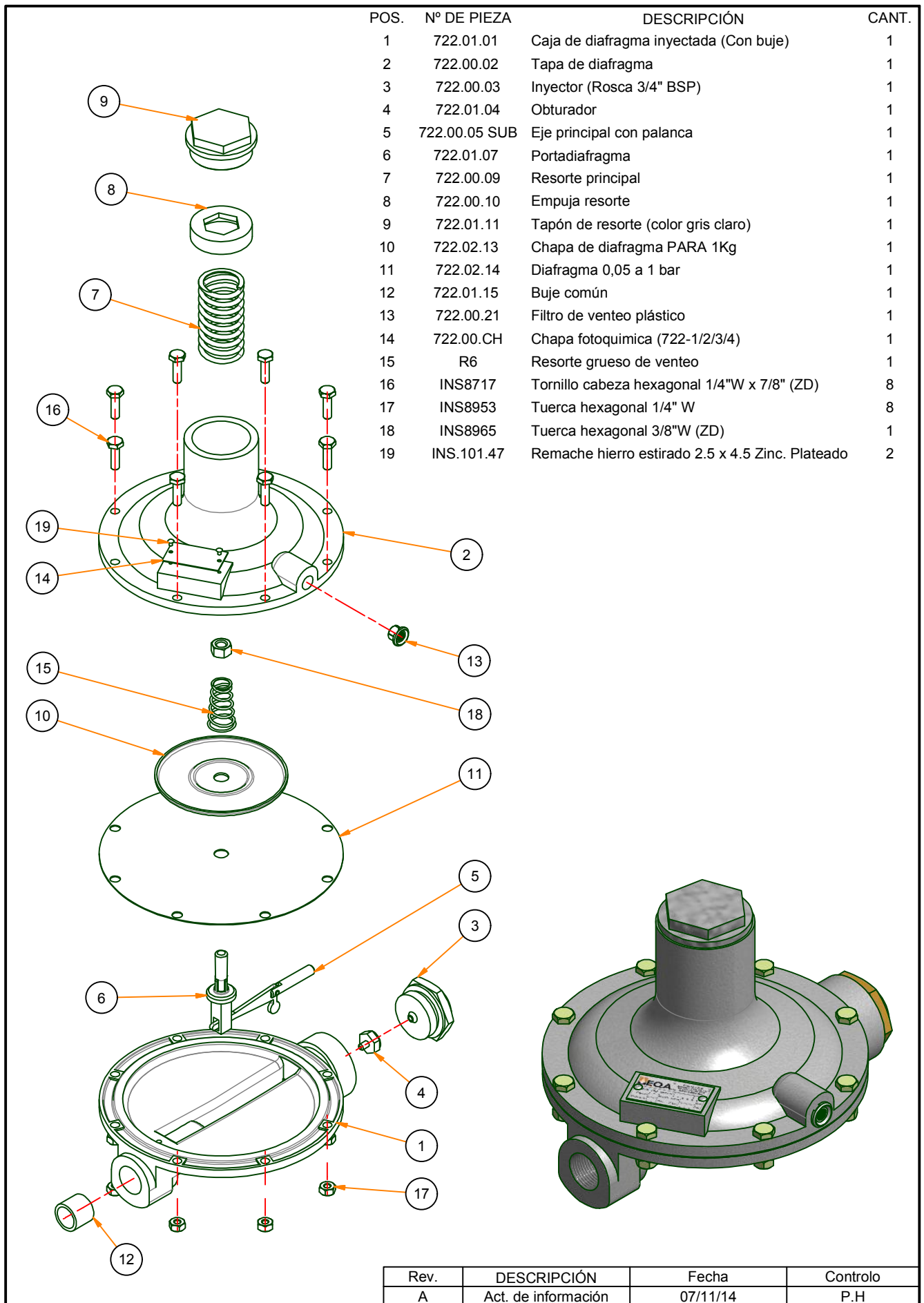
REGULADOR 722 / 2 Azul Conjunto Armado

Plano N°: 722.02.9AZ

Revisión: 2
Solicitud Mod. N°: 2112

Escala: 1:4
Material:

Dibujó: Aprobó: L.P. Fecha: 14/10/08 Hoja: 1 / 1



Rev.	DESCRIPCIÓN	Fecha	Controlo
A	Act. de información	07/11/14	P.H

EQA SAIC
EQUIPOS QUEMADORES AUTOMÁTICOS

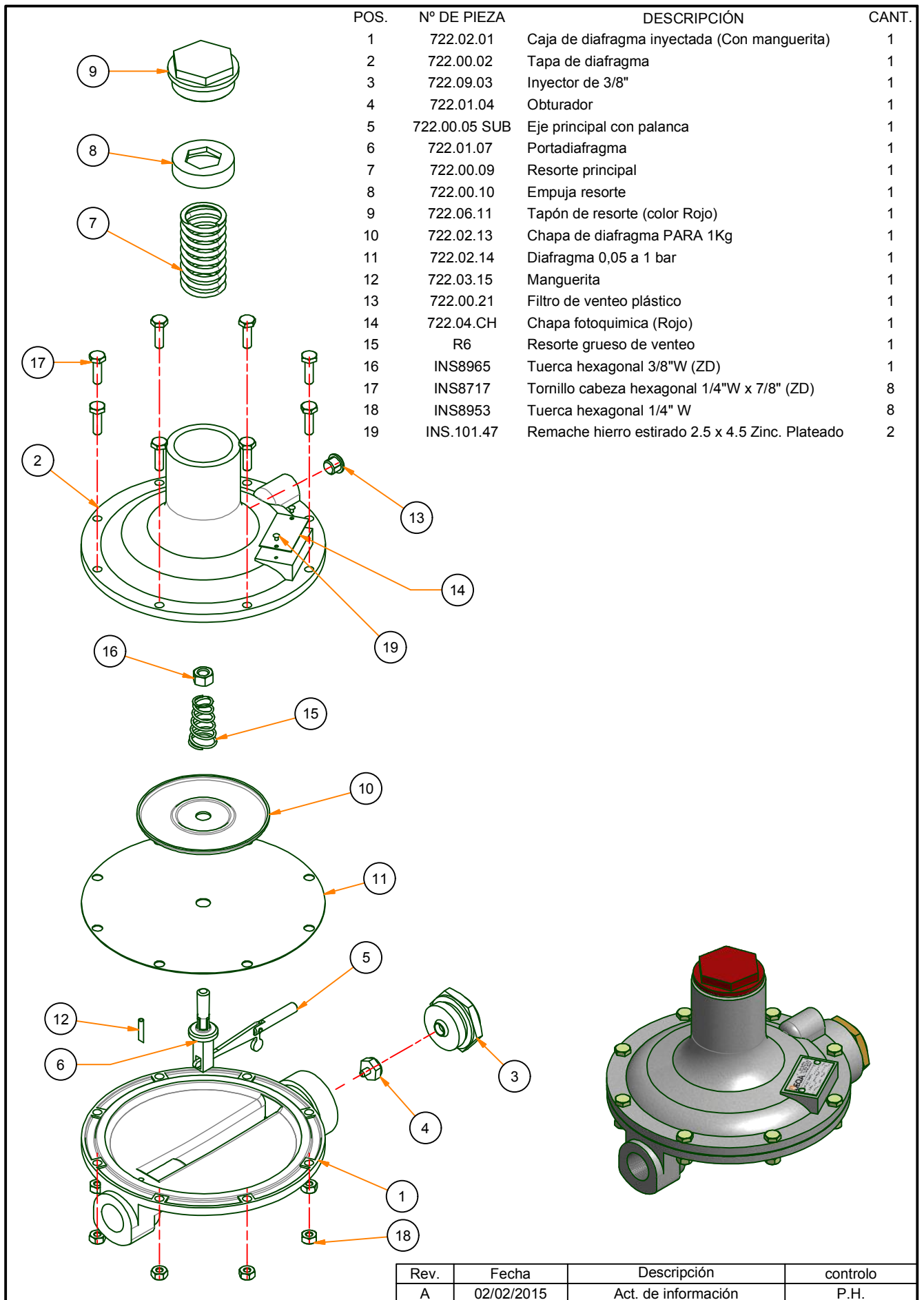
Plano N°: 722.03.00

Revisión: 2

Solicitud Mod. N°: 2110

REGULADOR 722 / 3 Conjunto Armado

Escala:	Material:	Dibujó:	Aprobó:	Fecha:	Hoja:
1:4			L.P.	14/10/08	1 / 1



Rev.	Fecha	Descripción	controlo
A	02/02/2015	Act. de información	P.H.



REGULADOR 722 / 3 Rojo Conjunto Armado

Plano N°: 722.03.9RO

Revisión: 2
Solicitud Mod. N°: 2112

Escala: 1:4
Material:

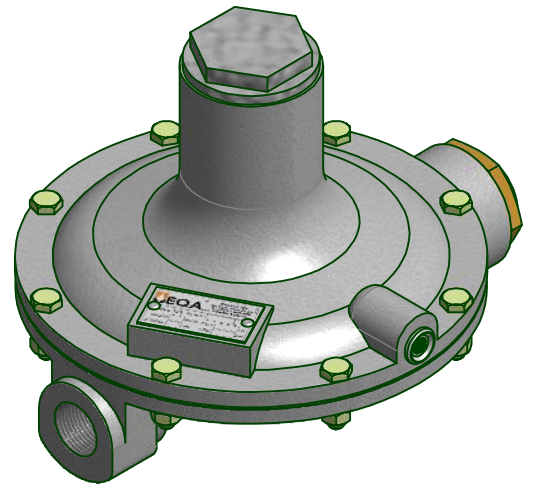
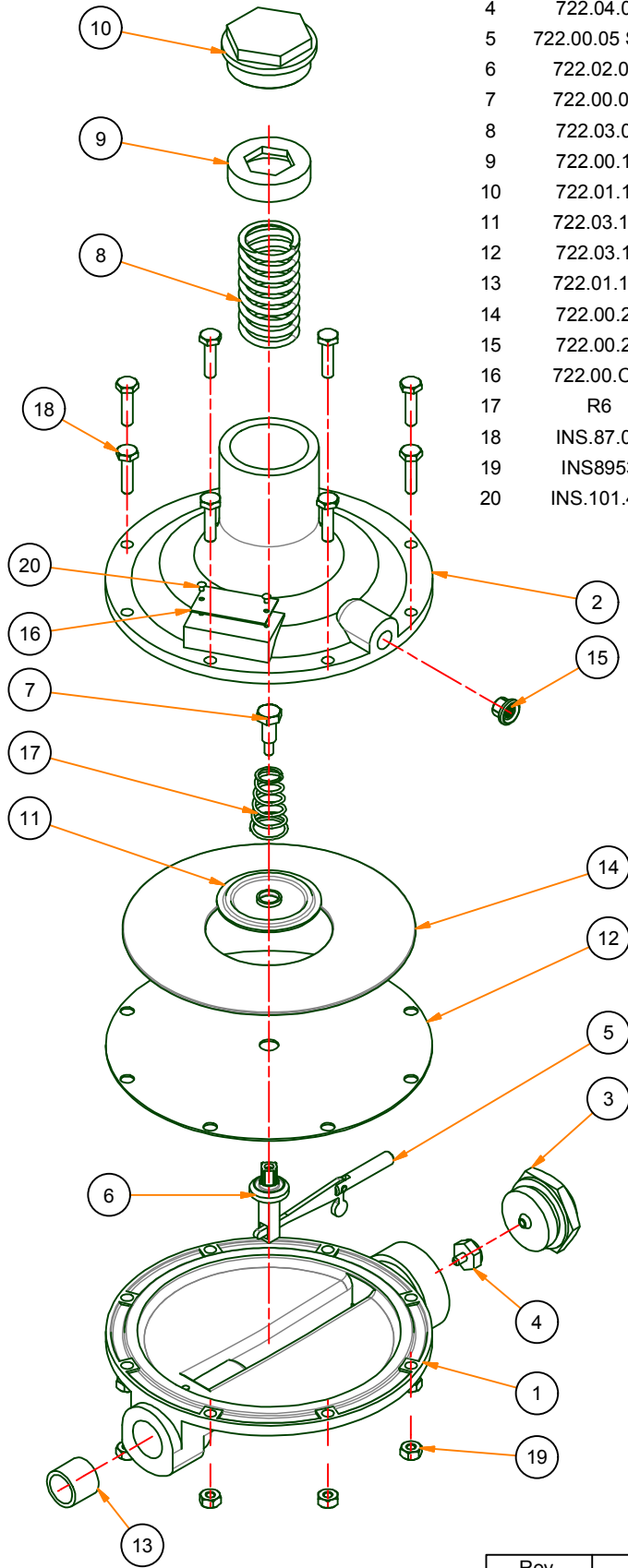
Dibujó:

Aprobó:
L.P.

Fecha:
14/10/08

Hoja:
1 / 1

POS.	Nº DE PIEZA	DESCRIPCIÓN	CANT.
1	722.01.01	Caja de diafragma inyectada (Con buje)	1
2	722.00.02	Tapa de diafragma	1
3	722.00.03	Injector (Rosca 3/4" BSP)	1
4	722.04.04	Obturador	1
5	722.00.05 SUB	Eje principal con palanca	1
6	722.02.07	Portadiafragma	1
7	722.00.08	Tornillo prensa diafragma	1
8	722.03.09	Resorte principal	1
9	722.00.10	Empuja resorte	1
10	722.01.11	Tapón de resorte (color gris claro)	1
11	722.03.13	Chapa de diafragma AP	1
12	722.03.14	Diafragma de goma	1
13	722.01.15	Buje común	1
14	722.00.20	Arandela de diafragma Alta Presión	1
15	722.00.21	Filtro de venteo plástico	1
16	722.00.CH	Chapa fotoquímica (722-1/2/3/4)	1
17	R6	Resorte grueso de venteo	1
18	INS.87.01	Tornillo cabeza hexagonal 1/4"W x 1" (ZD)	8
19	INS8953	Tuerca hexagonal 1/4" W	8
20	INS.101.47	Remache hierro estirado 2.5 x 4.5 Zinc. Plateado	2



Rev.	DESCRIPCIÓN	Fecha	Controlo
A	Act. de información	07/11/14	P.H



Plano N°: 722.04.00

Revisión: 2

Solicitud Mod. N°: 2110

Escala:

Material:

Dibujó:

Aprobó:

Fecha:

Hoja:

1:4

L.P.

14/10/08

1 / 1

REGULADOR 722 / 4 Conjunto Armado AP