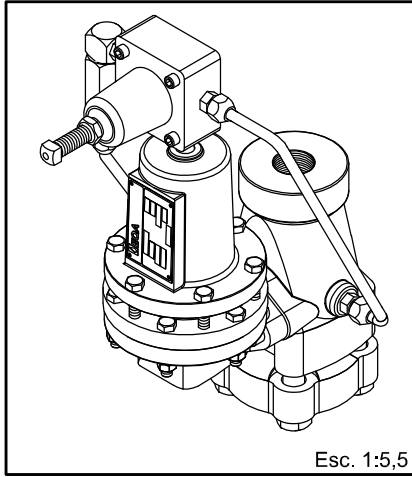
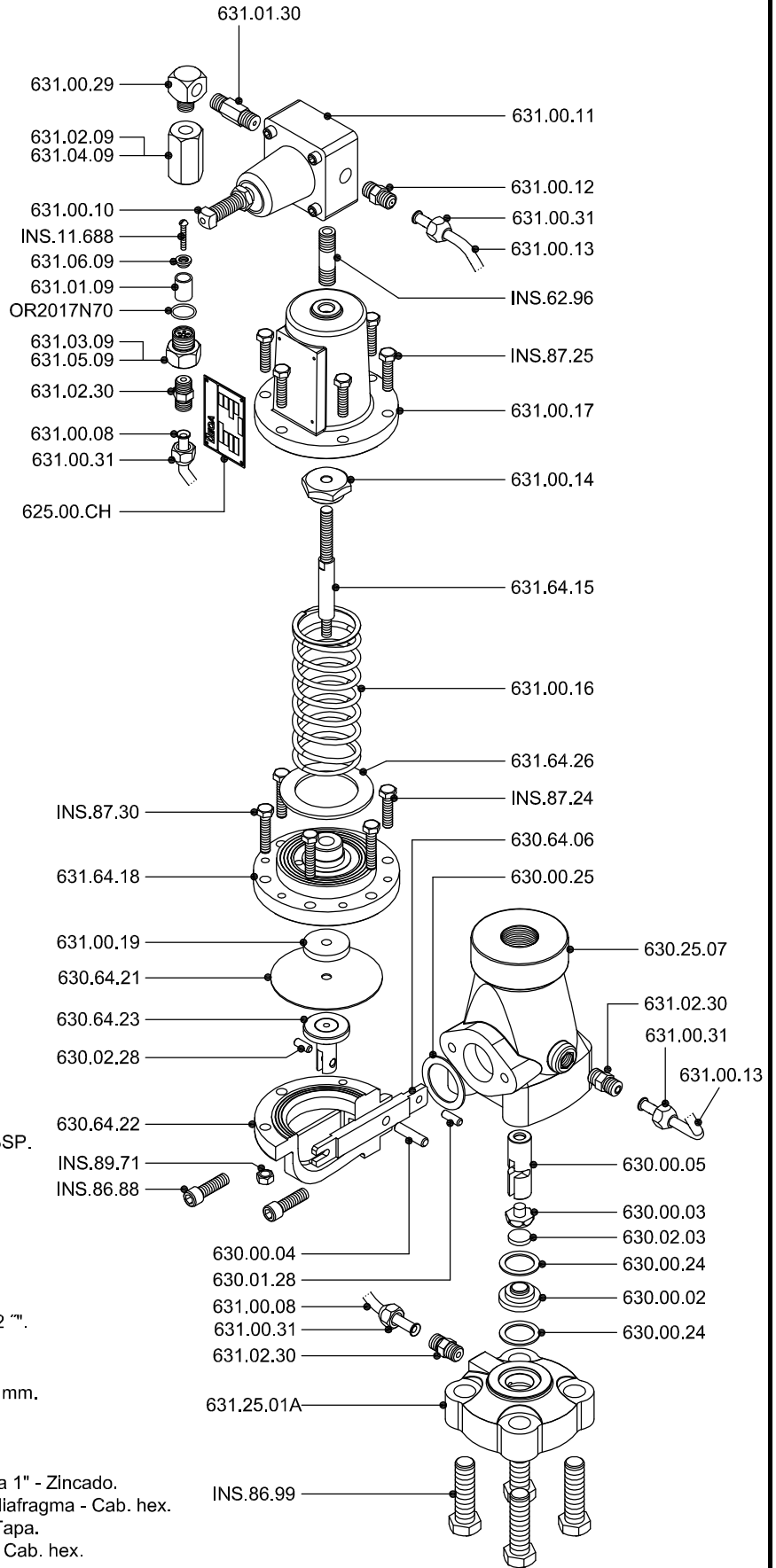


Vista isométrica

Conjunto armado



Esc. 1:5,5



- 625.00.CH - Chapa fotoquímica.
- 630.00.02 - Inyector.
- 630.00.03 - Obturador.
- 630.02.03 - Asiento del obturador.
- 630.00.04 - Eje de palanca.
- 630.00.05 - Eje del obturador.
- 630.64.06 - Palanca para 2".
- 630.25.07 - Cuerpo de salida 1".
- 630.64.21 - Diafragma de 2".
- 630.64.22 - Caja de diafragma de 2".
- 630.64.23 - Portadiafragma de 2".
- 630.00.24 - Arandelas del inyector.
- 630.00.25 - Junta del acople.
- 630.01.28 - Perno de palanca.
- 630.02.28 - Perno de portadiafragma.
- 631.25.01A - Cuerpo de entrada 1" (Acero).
- 631.00.08 - Tubo de entrada.
- 631.01.09 - Elemento filtrante.
- 631.02.09 - Cuerpo del filtro (Ac inox.).
- 631.03.09 - Tapón del filtro (Ac. inox.).
- 631.04.09 - Cuerpo del filtro (Bronce).
- 631.05.09 - Tapón del filtro (Bronce).
- 631.06.09 - Arandela de fijación elem. filtrante.
- 631.00.10 - Tornillo regulación piloto.
- 631.00.11 - Piloto.
- 631.00.12 - Orif. restringido - Enterrosca 1/4"BSP.
- 631.00.13 - Tubo de salida.
- 631.00.14 - Empuja resorte.
- 631.64.15 - Eje de diafragma de 2".
- 631.00.16 - Resorte.
- 631.00.17 - Tapa de diafragma.
- 631.64.18 - Tapa intermedia de 2".
- 631.00.19 - Prensa diafragma.
- 631.64.26 - Junta del embudo - intermedio de 2".
- 631.00.29 - Codo 1/4"BSP H-M.
- 631.01.30 - Enterrosca largo de 1/4"BSPT.
- 631.02.30 - Enterrosca de 1/4"BSP - Aguj. R5 mm.
- 631.00.31 - Tuerca cónica para tubos.
- INS.62.96 - Niple 1/4" x 50 - SCH 40
- INS.86.88 - Allen 3/8" x 1 L" - Acople sartén.
- INS.86.99 - Tornillo 5/8" x 2 L" - Cuerpo entrada 1" - Zincado.
- INS.87.24 - Tornillo 5/16" x 1" - Sartén y Portadiafragma - Cab. hex.
- INS.87.25 - Tornillo 5/16" x 1 L" - Intermedio / Tapa.
- INS.87.30 - Tornillo 5/16" x 1" - Embudo 2" - Cab. hex.
- INS.89.71 - Tuerca 5/16".
- INS.11.688 - Tornillo 5/32" x 1" - Elemento filtrante.
- OR2017N70 - O ring del filtro.



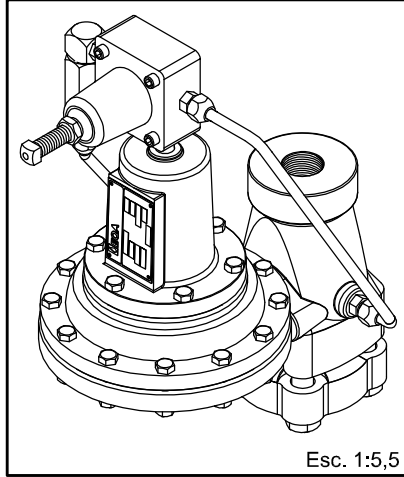
REGULADOR EQA-631 - Ø1"

Conjunto armado - 2 1/2"

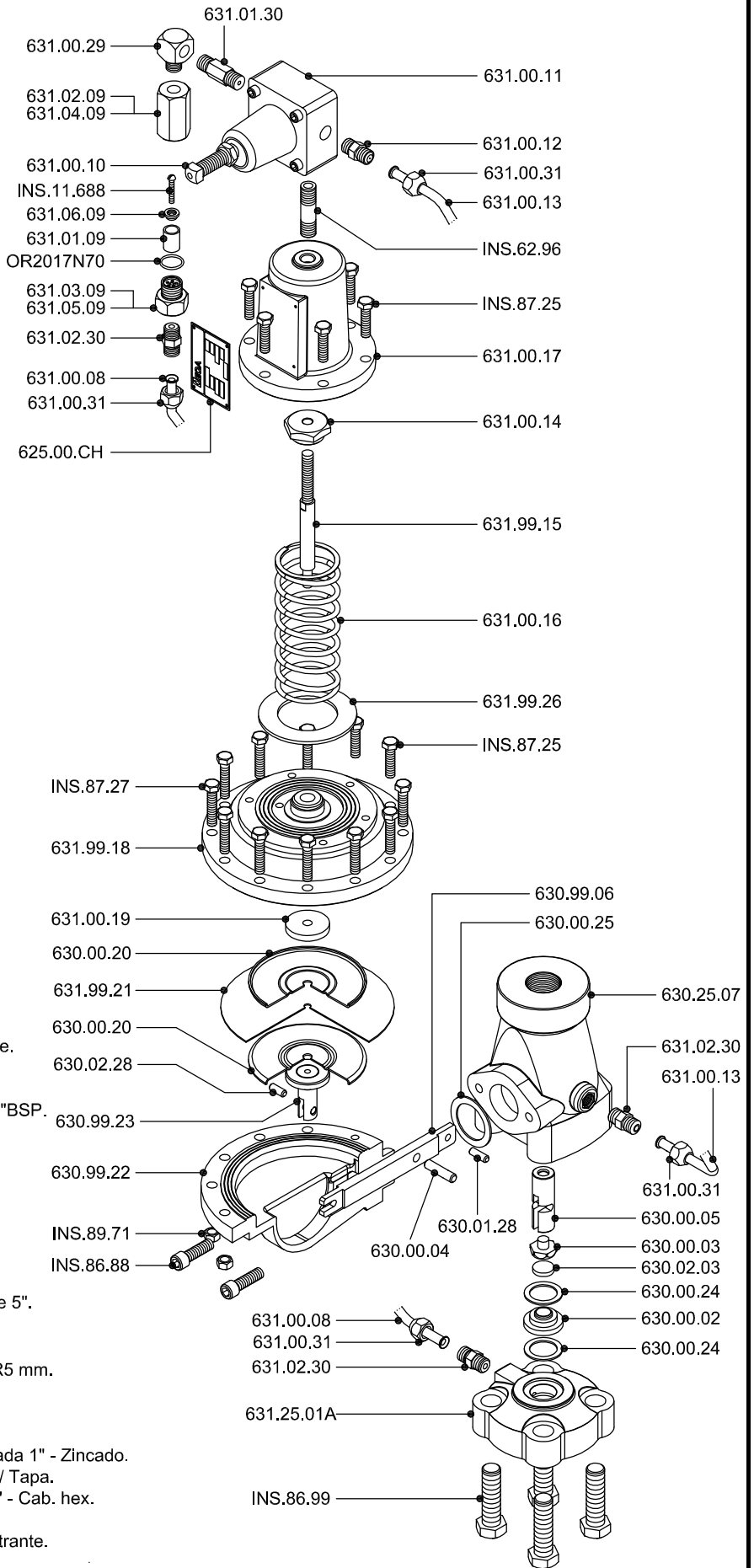
Plano N°: 631.25.01

Revisión: 0	Escala: 1:5,5	Material: Varios	Dibujó: C.P.	Aprobó: L.P.	Fecha: 10/11/09	Hoja: 1/1
Solicitud Mod. N°:						

Vista isométrica Conjunto armado



Esc. 1:5,5



- 625.00.CH - Chapa fotoquímica.
- 630.00.02 - Inyector.
- 630.00.03 - Obturador.
- 630.02.03 - Asiento del obturador.
- 630.00.04 - Eje de palanca.
- 630.00.05 - Eje del obturador.
- 630.99.06 - Palanca para 5".
- 630.25.07 - Cuerpo de salida 1".
- 630.00.20 - Chapa diafragma 5".
- 630.99.22 - Caja de diafragma de 5".
- 630.99.23 - Portadiafragma de 5".
- 630.00.24 - Arandelas del inyector.
- 630.00.25 - Junta del acople.
- 630.01.28 - Perno de palanca.
- 630.02.28 - Perno de portadiafragma.
- 631.25.01A - Cuerpo de entrada 1" (Acero).
- 631.00.08 - Tubo de entrada.
- 631.01.09 - Elemento filtrante.
- 631.02.09 - Cuerpo del filtro (Ac inox.).
- 631.03.09 - Tapón del filtro (Ac. inox.).
- 631.04.09 - Cuerpo del filtro (Bronce).
- 631.05.09 - Tapón del filtro (Bronce).
- 631.06.09 - Arandela de fijación elem. filtrante.
- 631.00.10 - Tornillo regulación piloto.
- 631.00.11 - Piloto
- 631.00.12 - Orif. restringido - Entrerosca 1/4"BSP.
- 631.00.13 - Tubo de salida.
- 631.00.14 - Empuja resorte.
- 631.99.15 - Eje de diafragma de 5".
- 631.00.16 - Resorte.
- 631.00.17 - Tapa de diafragma.
- 631.99.18 - Tapa intermedia de 5".
- 631.00.19 - Prensa diafragma.
- 631.99.21 - Diafragma de 5".
- 631.99.26 - Junta del embudo - intermedio de 5".
- 631.00.29 - Codo 1/4"BSP H-M.
- 631.01.30 - Entrerosca largo de 1/4"BSPT.
- 631.02.30 - Entrerosca de 1/4"BSP - Aguj. R5 mm.
- 631.00.31 - Tuerca cónica para tubos.
- INS.62.96 - Niple 1/4" x 50 - SCH 40
- INS.86.88 - Allen 3/8" x 1 L" - Acople sartén.
- INS.86.99 - Tornillo 5/8" x 2 L" - Cuerpo entrada 1" - Zincado.
- INS.87.25 - Tornillo 5/16" x 1 L" - Intermedio / Tapa.
- INS.87.27 - Tornillo 5/16" x 1 3/4" - Embudo 5" - Cab. hex.
- INS.89.71 - Tuerca 5/16".
- INS.11.688 - Tornillo 5/32" x 1" - Elemento filtrante.
- OR2017N70 - O ring del filtro.



REGULADOR EQA-631 - Ø1"

Conjunto armado - 5"

Plano N°: 631.25.05

Revisión: 0

Solicitud Mod. N°:

Escala:

1:5,5

Material:

Varios

Dibujó:

C.P.

Aprobó:

L.P.

Fecha:

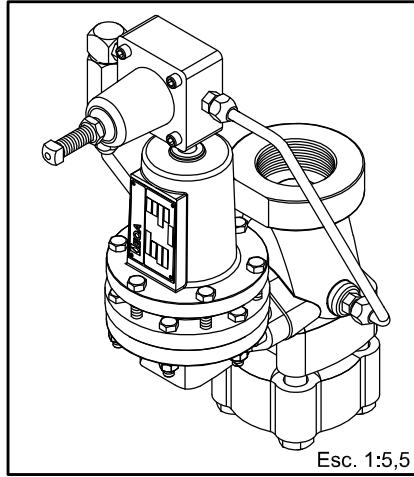
10/11/09

Hoja:

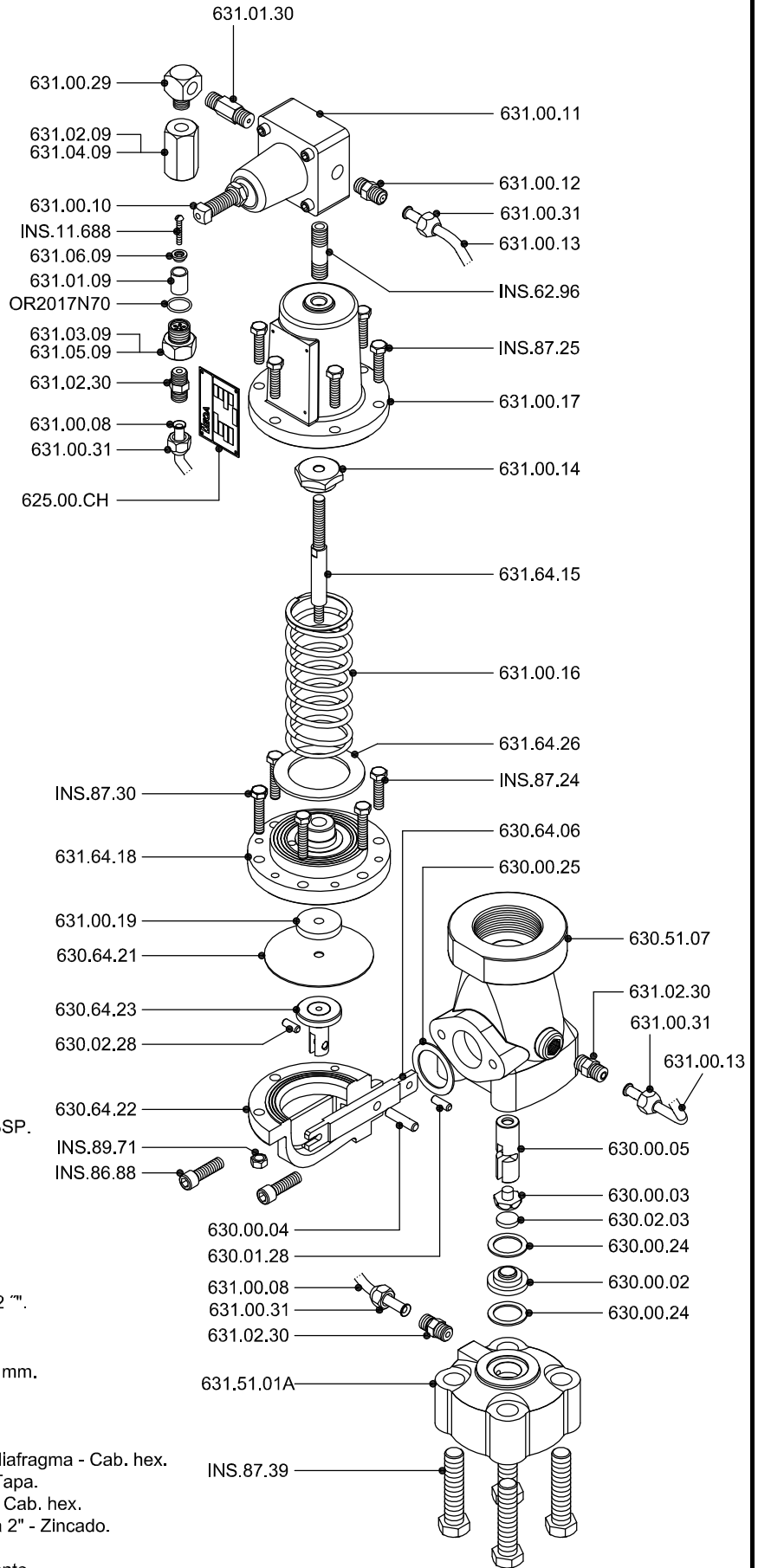
1/1

Vista isométrica

Conjunto armado



Esc. 1:5,5



- 625.00.CH - Chapa fotoquímica.
- 630.00.02 - Inyector.
- 630.00.03 - Obturador.
- 630.02.03 - Asiento del obturador.
- 630.00.04 - Eje de palanca.
- 630.00.05 - Eje del obturador.
- 630.64.06 - Palanca para 2".
- 630.51.07 - Cuerpo de salida 2".
- 630.64.21 - Diafragma de 2".
- 630.64.22 - Caja de diafragma de 2".
- 630.64.23 - Portadiafragma de 2".
- 630.00.24 - Arandelas del inyector.
- 630.00.25 - Junta del acople.
- 630.01.28 - Perno de palanca.
- 630.02.28 - Perno de portadiafragma.
- 631.51.01A - Cuerpo de entrada 2" (Acero).
- 631.00.08 - Tubo de entrada.
- 631.01.09 - Elemento filtrante.
- 631.02.09 - Cuerpo del filtro (Ac inox.).
- 631.03.09 - Tapón del filtro (Ac. inox.).
- 631.04.09 - Cuerpo del filtro (Bronce).
- 631.05.09 - Tapón del filtro (Bronce).
- 631.06.09 - Arandela de fijación elem. filtrante.
- 631.00.10 - Tornillo regulación piloto.
- 631.00.11 - Piloto
- 631.00.12 - Orif. restringido - Entrerosca 1/4"BSP.
- 631.00.13 - Tubo de salida.
- 631.00.14 - Empuja resorte.
- 631.64.15 - Eje de diafragma de 2".
- 631.00.16 - Resorte.
- 631.00.17 - Tapa de diafragma.
- 631.64.18 - Tapa intermedia de 2".
- 631.00.19 - Prensa diafragma.
- 631.64.26 - Junta del embudo - intermedio de 2".
- 631.00.29 - Codo 1/4"BSP H-M.
- 631.01.30 - Entrerosca largo de 1/4"BSPT.
- 631.02.30 - Entrerosca de 1/4"BSP - Aguj. R5 mm.
- 631.00.31 - Tuerca cónica para tubos.
- INS.62.96 - Niple 1/4" x 50 - SCH 40
- INS.86.88 - Allen 3/8" x 1 L" - Acople sartén.
- INS.87.24 - Tornillo 5/16" x 1" - Sartén y Portadiafragma - Cab. hex.
- INS.87.25 - Tornillo 5/16" x 1 L" - Intermedio / Tapa.
- INS.87.30 - Tornillo 5/16" x 1" - Embudo 2" - Cab. hex.
- INS.87.39 - Tornillo 5/8" x 2 l" - Cuerpo entrada 2" - Zincado.
- INS.89.71 - Tuerca 5/16".
- INS.11.688 - Tornillo 5/32" x 1" - Elemento filtrante.
- OR2017N70 - O ring del filtro.



REGULADOR EQA-631 - Ø2"

Conjunto armado - 2 1/2"

Plano N°: 631.51.01

Revisión: 0

Solicitud Mod. N°:

Escala:

1:5,5

Material:

Varios

Dibujó:

C.P.

Aprobó:

L.P.

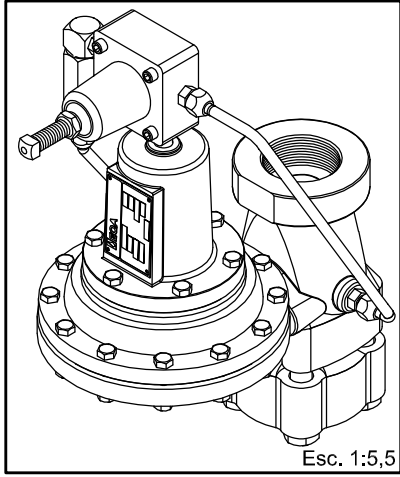
Fecha:

10/11/09

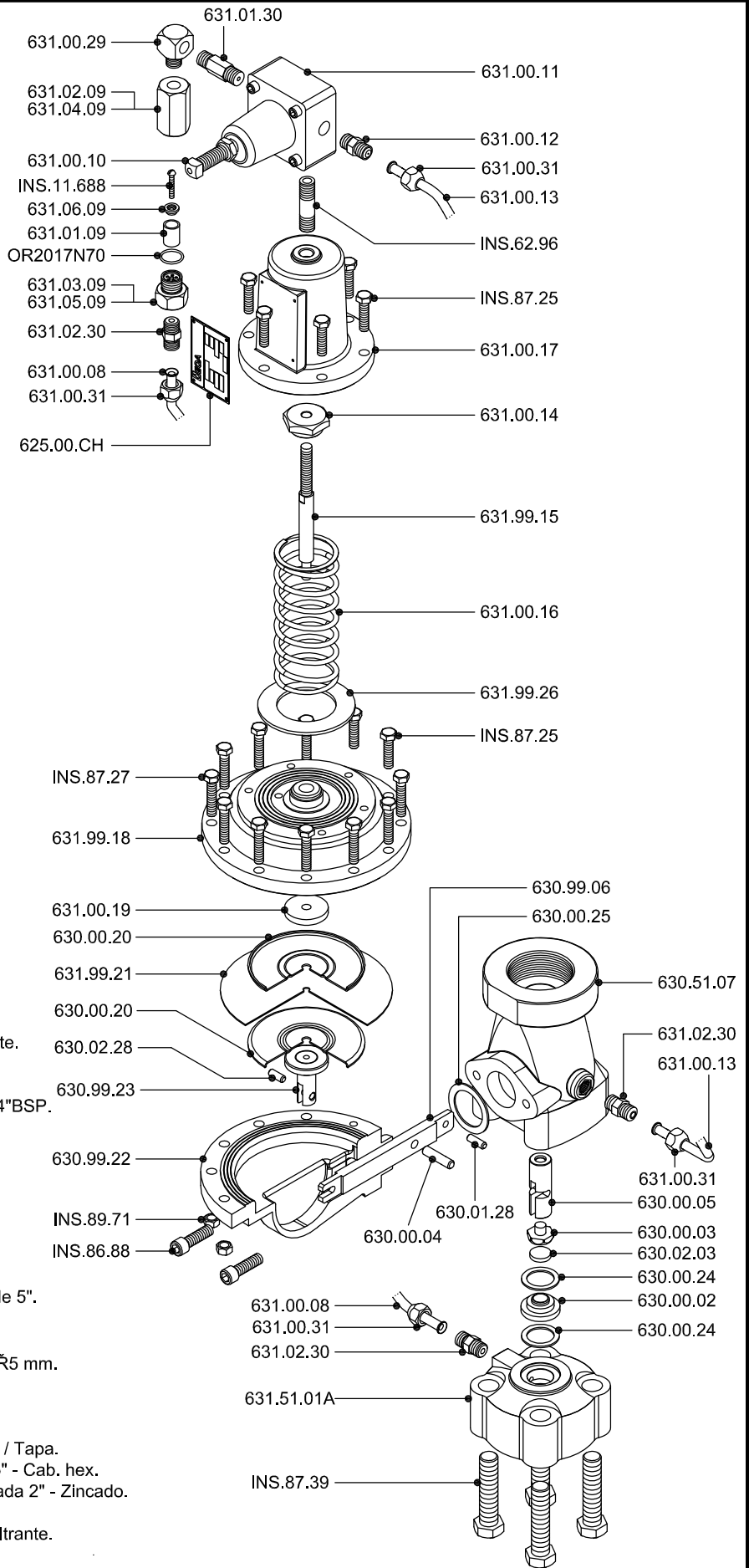
Hoja:

1/1

Vista isométrica Conjunto armado



Esc. 1:5,5



- 625.00.CH - Chapa fotoquímica.
- 630.00.02 - Inyector.
- 630.00.03 - Obturador.
- 630.02.03 - Asiento del obturador.
- 630.00.04 - Eje de palanca.
- 630.00.05 - Eje del obturador.
- 630.99.06 - Palanca para 5".
- 630.51.07 - Cuerpo de salida 2".
- 630.00.20 - Chapa diafragma 5".
- 630.99.22 - Caja de diafragma de 5".
- 630.99.23 - Portadiafragma de 5".
- 630.00.24 - Arandelas del inyector.
- 630.00.25 - Junta del acople.
- 630.01.28 - Perno de palanca.
- 630.02.28 - Perno de portadiafragma.
- 631.51.01A - Cuerpo de entrada 2" (Acero).
- 631.00.08 - Tubo de entrada.
- 631.01.09 - Elemento filtrante.
- 631.02.09 - Cuerpo del filtro (Ac inox.).
- 631.03.09 - Tapón del filtro (Ac. inox.).
- 631.04.09 - Cuerpo del filtro (Bronce).
- 631.05.09 - Tapón del filtro (Bronce).
- 631.06.09 - Arandela de fijación elem. filtrante.
- 631.00.10 - Tornillo regulación piloto.
- 631.00.11 - Piloto.
- 631.00.12 - Orif. restringido - Entrerosca 1/4"BSP.
- 631.00.13 - Tubo de salida.
- 631.00.14 - Empuja resorte.
- 631.99.15 - Eje de diafragma de 5".
- 631.00.16 - Resorte.
- 631.00.17 - Tapa de diafragma.
- 631.99.18 - Tapa intermedia de 5".
- 631.00.19 - Prensa diafragma.
- 631.99.21 - Diafragma de 5".
- 631.99.26 - Junta del embudo - intermedio de 5".
- 631.00.29 - Codo 1/4"BSP H-M.
- 631.01.30 - Entrerosca largo de 1/4"BSPT.
- 631.02.30 - Entrerosca de 1/4"BSP - Aguj. R5 mm.
- 631.00.31 - Tuerca cónica para tubos.
- INS.62.96 - Niple 1/4" x 50 - SCH 40
- INS.86.88 - Allen 3/8" x 1 L" - Acople sartén.
- INS.87.25 - Tornillo 5/16" x 1 L" - Intermedio / Tapa.
- INS.87.27 - Tornillo 5/16" x 1 3/4" - Embudo 5" - Cab. hex.
- INS.87.39 - Tornillo 5/8" x 2 1/2" - Cuerpo entrada 2" - Zincado.
- INS.89.71 - Tuerca 5/16".
- INS.11.688 - Tornillo 5/32" x 1" - Elemento filtrante.
- OR2017N70 - O ring del filtro.



REGULADOR EQA-631 - Ø2"

Conjunto armado - 5"

Plano N°: 631.51.05

Revisión: 0

Solicitud Mod. N°:

Escala:

1:5,5

Material:

Varios

Dibujó:

C.P.

Aprobó:

L.P.

Fecha:

10/11/09

Hoja:

1/1