

ATENCIÓN

Antes de la instalación o de cualquier mantenimiento en el regulador, leer detenidamente este manual y seguir estrictamente las instrucciones dadas.

Este regulador debe ser instalado, operado y mantenido de acuerdo a la norma correspondiente al equipo o planta donde se halla instalado y a este manual.

El fabricante no es responsable por daños causados por el mal uso o por procedimientos de operación erróneos generados por la falta de conocimiento de este manual.

Cualquier pérdida de gas al exterior de la válvula indica que debe cortarse el servicio y contactar al servicio técnico.

Sólo un técnico calificado debe instalar ó reparar el regulador.

Cada vez que se solicite un repuesto ó un servicio técnico mencionar los datos de chapa de la válvula (Modelo - Nº de serie - presiones - orificio - caudal)

Este equipamiento ha sido fabricado para funcionar de manera segura y sin riesgos dentro de las condiciones de diseño y sólo si se observan los siguientes puntos:

1. La instalación, la operación y el mantenimiento son realizados por personal capacitado con amplia experiencia en este tipo de equipamiento y familiarizado con los contenidos de este manual; todas las actividades son realizadas en estricta adherencia con las instrucciones dadas en este manual.

2. Las condiciones de operación y, en particular, la presión y temperatura, están dentro del valor de diseño del equipamiento.

No está permitido su uso en forma diferente o realizar modificaciones que no concuerden con las instrucciones emitidas por el fabricante.

El usuario será responsable por daños o averías causadas por el uso incorrecto, la garantía caducará inmediatamente en caso de uso incorrecto.

Este equipo contiene partes presurizadas, por lo tanto, cualquier actividad de mantenimiento u operación debe ser realizada sólo por personal capacitado y calificado, conciente de las precauciones que debe tomar. Antes de abrir cualquier parte del equipo asegurarse de que se haya liberado completamente la presión.

PREVENCIÓN

Antes de comenzar cualquier operación de instalación y mantenimiento controlar el cumplimiento de los siguientes puntos.

1. El personal a cargo de la actividad está capacitado, entrenado en este tipo de equipamientos y completamente familiarizado con el contenido de este manual.
2. Se han tomado todas las medidas de prevención necesarias antes de comenzar el trabajo en conformidad con este manual y con las normas locales.
3. El operario está equipado con las herramientas y aprovisionamientos adecuados requeridos para aplicar de manera segura y correcta los procedimientos descriptos.
4. Todas las piezas de recambio necesarias están disponibles y son todas piezas de recambio originales de EQA S.A.I.C

INSTALACIÓN

Antes de instalar el regulador inspeccionar si hubo algún daño durante el transporte y que no se haya ensuciado dentro del cuerpo.

Se recomienda instalar dos indicadores de presión, uno aguas arriba y otro aguas abajo del regulador.

Ventear varias veces la cañería de alimentación hasta que no salga ninguna partícula. (Esta es la causa de la mayoría de los problemas en puestas en marcha).

El regulador puede ser instalado en cualquier posición siempre que se respete el sentido de circulación del gas que indica la flecha del cuerpo y que el orificio de venteo no este obstruido ni quede expuesto a la lluvia o polvo. El regulador también debe estar protegido de la circulación de vehículos.

Periódicamente debería observarse el orificio de venteo revisando que no esté tapado.

Siempre es aconsejable instalar 2 ramas de regulación para evitar el corte del gas durante el mantenimiento ó reparación, junto con válvulas de bloqueo aguas arriba y abajo de cada una independientemente.



**El equipo está diseñado para gas natural limpio y seco: no utilizar sustancias líquidas o corrosivas o gas con partículas sólidas.
Todos los procedimientos de instalación y operación deben realizarse lentamente.
Evitar movimientos bruscos durante la apertura y cierre de las válvulas aguas arriba y aguas abajo.
No exceder el rango de presión, tal como se especifica en la placa de identificación del equipo.**

PUESTA EN SERVICIO

Después de completar la instalación, chequear que las válvulas aislantes aguas arriba y aguas abajo, la válvula de venteo aguas abajo y toda la línea de by-pass estén cerradas.

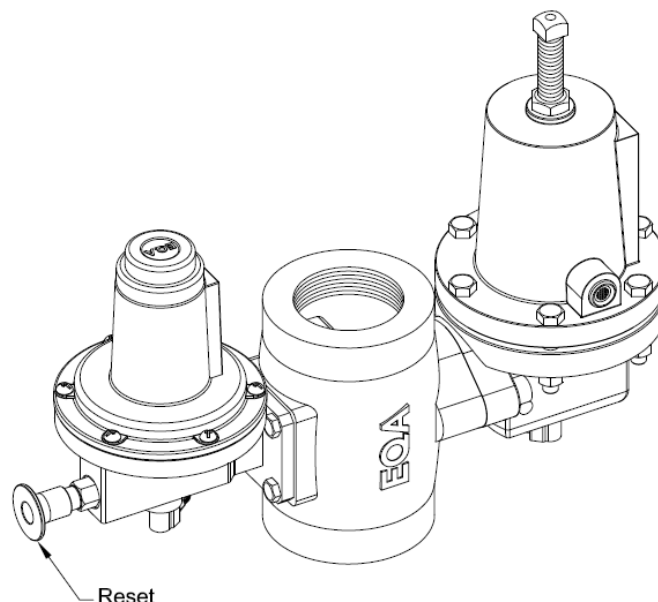


Asegurarse de introducir lentamente la presión en el sistema para evitar la presión excesiva aguas abajo debido a un potencial incremento rápido de presión. Es aconsejable realizar la puesta en servicio con manómetros adecuados a la presión de entrada y de salida del regulador para monitorear este procedimiento.

1- Abrir lentamente la llave de entrada. Normalmente el regulador queda en funcionamiento. Chequear que la presión de salida este dentro del rango impreso en las placas de identificación.

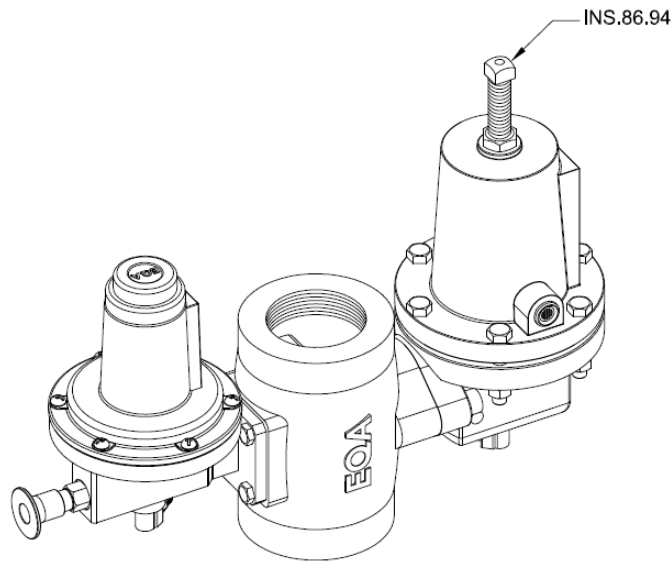
2- **Si no hay** presión aguas abajo del regulador debe resetearse así: Cerrar todas las llaves y liberar la presión que haya quedado entre las válvulas y el regulador. Abrir la llave de entrada. Desenroscar el RESET y tirar del mismo hasta que se llene la cañería; cuando esto suceda el RESET se trabará. Enroscar el RESET y abrir la llave de salida.

3- Chequear cuidadosamente todas las conexiones de tuberías buscando posibles pérdidas. Recuerde que las vibraciones y golpes durante el transporte pueden aflojar los accesorios.



AJUSTE

Si fuera necesario modificar la presión de salida del regulador, puede hacerse con el tornillo (INS.86.94) que oprime al resorte. En sentido horario para aumentar dicha presión y viceversa.



Para aumentar la presión tener en cuenta la probable existencia de elementos de seguridad como válvulas de alivio, bloqueo o presostatos que actuaran en caso de superar su presión de seteo. Asimismo debería modificarse o reemplazarse la chapa identificatoria en fábrica para cumplir con la normativa correspondiente y evitar futuras confusiones (consultar en fábrica).

CONTROLES FUNCIONALES PERIODICOS



La integridad continua de los reguladores de presión de gas y válvula de seguridad por bloqueo se asegura mediante controles funcionales periódicos.

Lo que se presenta aquí es recomendación del fabricante para un nivel mínimo de control necesario para mantener la continuidad de integridad de los reguladores de presión de gas y válvula de seguridad por bloqueo.

Los siguientes controles y actividades preventivas de mantenimiento deben realizarse y registrarse de acuerdo al sistema de calidad del usuario.

Los intervalos dados pretenden brindar apoyo al usuario en la administración de mantenimiento preventivo. Servicios muy agresivos o muy exigentes pueden requerir una reducción en los intervalos propuestos, así como los servicios críticos con un índice alto de disponibilidad.



Es responsabilidad del usuario establecer un intervalo adecuado para realizar los controles funcionales periódicos requeridos por el tipo de condiciones del servicio, criticidad del servicio y normativas locales.

PERIODO	ACTIVIDAD
1 año	Realizar una serie completa de controles funcionales.
3 años	Cambiar los sellos dinámicos y controlar los diafragmas
5 años	Cambiar todos los sellos y diafragmas

Se describen los siguientes controles funcionales.

- Operación del regulador.
- Hermeticidad del regulador.
- Operación de la válvula de seguridad por bloqueo.



Los controles funcionales periódicos aquí descritos requieren que la línea reductora de presión, en la que se instalan los equipos que se van a controlar, sea desconectada del servicio y disponible solo para realizar los controles periódicos.

CONTROL PERIODICO DEL REGULADOR:

Cerrar la válvula aislante aguas abajo MUY LENTAMENTE de manera que el regulador cierre y no haya sobre presión en la tubería aguas abajo.

Para verificar si el movimiento del obturador del regulador, es suave, modificar el grado de apertura de la válvula de venteo, simulando variaciones de consumo.

Si el movimiento del manómetro no es suave, sino brusco y con saltos, significa que es muy alta la fricción en las partes móviles y el regulador requiere mantenimiento.

CONTROL FUNCIONAL DE HERMETICIDAD DEL REGULADOR:

- a) Cerrar MUY LENTAMENTE la válvula aislante aguas abajo.
- b) Cerrar LENTAMENTE la válvula de venteo aguas abajo.
- c) Chequear que la presión de salida sea estable.
- d) Si la presión aumenta, significa que el regulador no cierra perfectamente.

CONTROL FUNCIONAL DE LA VALVULA DE SEGURIDAD POR BLOQUEO:

Las siguientes acciones deben llevarse a cabo de acuerdo con las funciones instaladas en la válvula de seguridad por bloqueo.

PUNTO DE CALIBRACIÓN MÍN (Bloqueo por baja presión)

Reducir el punto de calibración del regulador hasta que se accione la válvula.

Chequear la presión de bloqueo y compararla con el valor requerido inscripto en la placa de identificación.

Ventear completamente la tubería aguas abajo y luego cerrar las válvulas de bloqueo y/o venteo aguas abajo.

Chequear la hermeticidad de la válvula de seguridad por bloqueo, verificando que no aumente la presión aguas abajo de la misma.

Aumentar el punto de calibración del regulador.

Utilizando el reset, abrir MUY LENTAMENTE la válvula de seguridad por bloqueo para evitar sobrepresiones.

Recalibrar el regulador.

PUNTO DE CALIBRACIÓN MÁX (Bloqueo por alta presión)

Aumentar el punto de calibración del regulador hasta que se accione la válvula. Si el regulador posee válvula de alivio interna, es necesario tapar la salida de venteo.

Chequear la presión de bloqueo y compararla con el valor requerido inscripto en la placa de identificación.

Ventear completamente la tubería aguas abajo y luego cerrar las válvulas de bloqueo y/o venteo aguas abajo.

Chequear la hermeticidad de la válvula de seguridad por bloqueo, verificando que no aumente la presión aguas abajo de la misma.

Reducir el punto de calibración del regulador.

Utilizando el reset, abrir MUY LENTAMENTE la válvula de seguridad por bloqueo para evitar sobrepresiones.

Recalibrar el regulador.

REPUESTOS

Solicitarlos siempre de acuerdo al número de parte del Despiece General y mencionando los datos de chapa del regulador.

MANTENIMIENTO

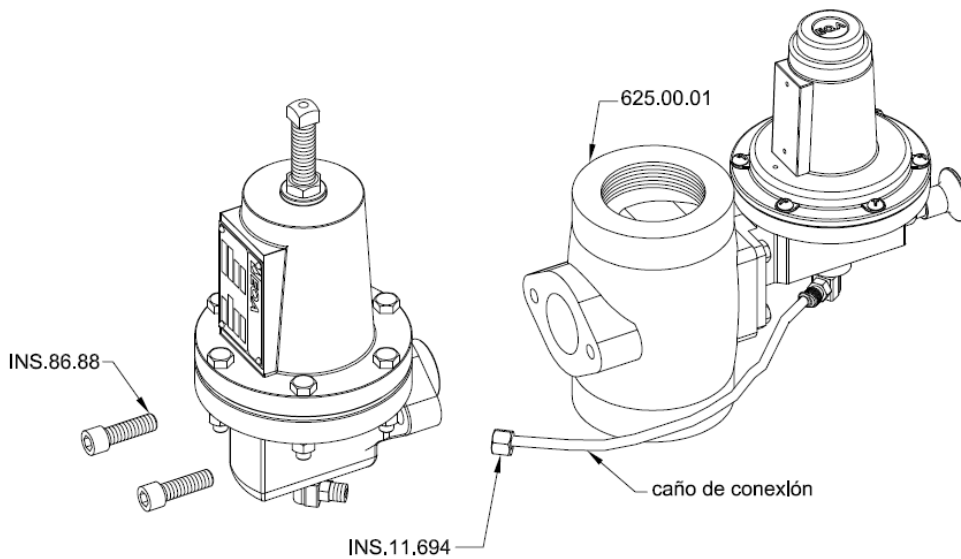
Antes de comenzar cualquier operación de mantenimiento, seguir las siguientes instrucciones:



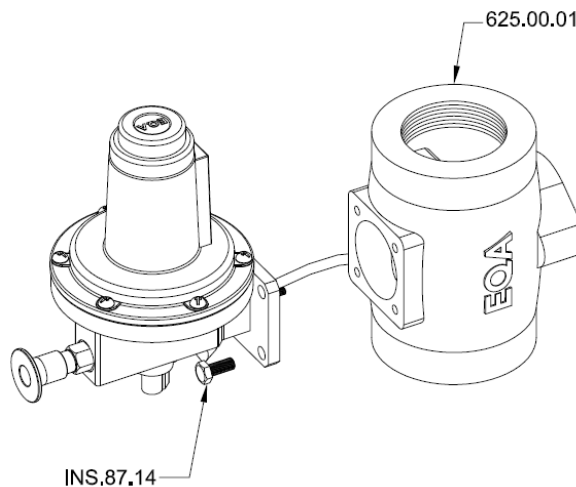
- Chequear que no haya partes bajo presión entre las dos válvulas aislantes.
- Cerrar MUY LENTAMENTE la válvula aislante aguas abajo para cerrar el regulador.
- Cerrar MUY LENTAMENTE la válvula aislante aguas arriba.
- Ventear completamente las tuberías aguas abajo y aguas arriba, con la válvula de venteo aguas abajo.
- ASEGURARSE DE QUE EL SISTEMA ESTE COMPLETAMENTE DESPRESURIZADO.

INSPECCION Y REEMPLAZO DE PARTES

- 1-Cerrar todas las llaves y liberar la presión que haya quedado entre las válvulas y el regulador.
- 2-Aflojar la tuerca (INS.11.694) que fija el caño de conexión entre el bloqueo y el regulador.
- 3-Retirar los 2 tornillos (INS.86.88) y separar el regulador del cuerpo (625.00.01).

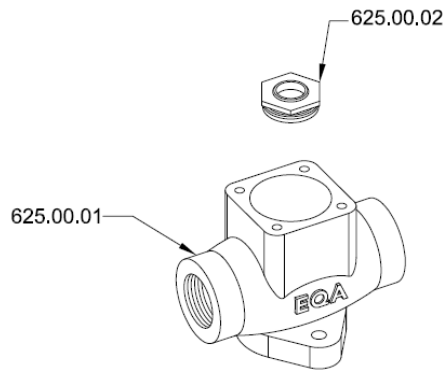


- 4-Retirar los 4 tornillos (INS.87.14) y separar el bloqueo del cuerpo (625.00.01).



- 5-Observar el asiento del inyector (625.00.02). Si estuviera marcado o rayado debe reemplazarse manteniendo el mismo diámetro de orificio. Realizar el cambio del inyector de la siguiente manera:

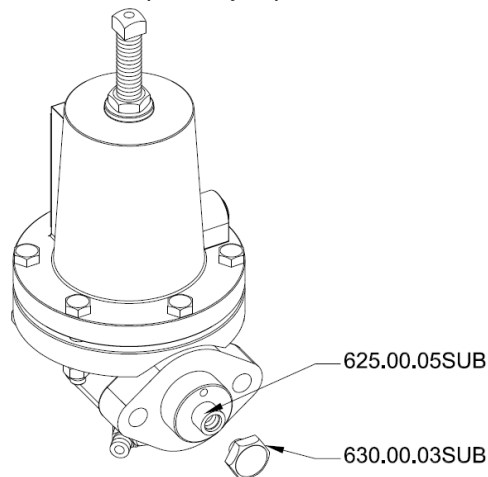
a) Con una llave tubo hexagonal de 1 1/4" aflojar y desenroscar el inyector (625.00.02).



b) Limpiar bien los restos de pegamento que quedan en el interior del cuerpo.

c) Colocar el inyector nuevo (625.00.02) sellándolo con pegamento para roscas de bajo torque y ajustándolo con la llave tubo hexagonal de 1 1/4".

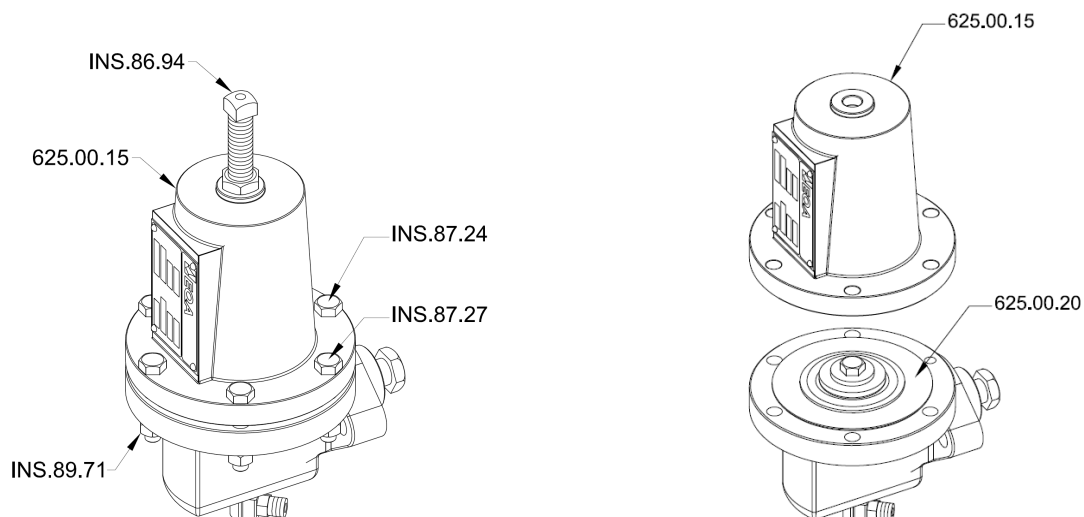
6-Observar el obturador (630.00.03SUB), si esta demasiado marcado o tiene clavadas partículas debe ser reemplazado. Para ello desenroscar el obturador (630.00.03SUB) del eje (625.00.05SUB). Conservar las arandelas que haya entre las dos piezas ya que afectan el funcionamiento.



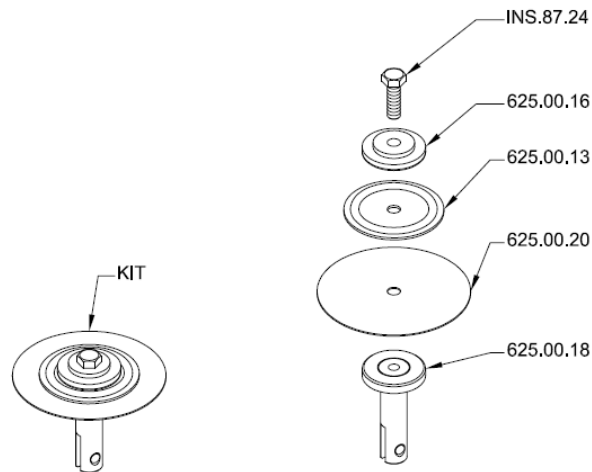
7-Una vez reemplazados los elementos armar la unidad siguiendo las instrucciones en orden inverso. Es importante que la toma de presión (625.00.08) no se aplaste en el armado (la misma debe quedar en la misma posición del inicio).

ATENCIÓN: NO engrasar ni aceitar ningún elemento del regulador

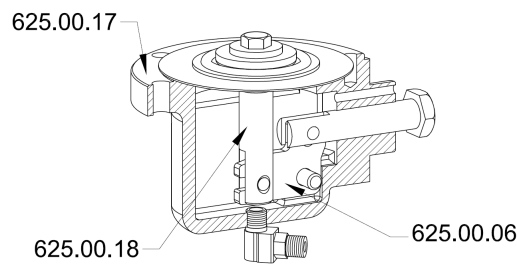
8-Para reemplazar el diafragma (625.00.20), primero aflojar el resorte principal (722.03.09) desenroscando el tornillo (INS.86.94), luego desmontar la tapa de diafragma (625.00.15) retirando los 5 tornillos (INS.87.27), el tornillo (INS.87.24) y las 5 tuercas (INS.89.71).



Puede cambiarse el conjunto diafragma (KIT) completo, o desarmarse y cambiar solo el diafragma (625.00.20).

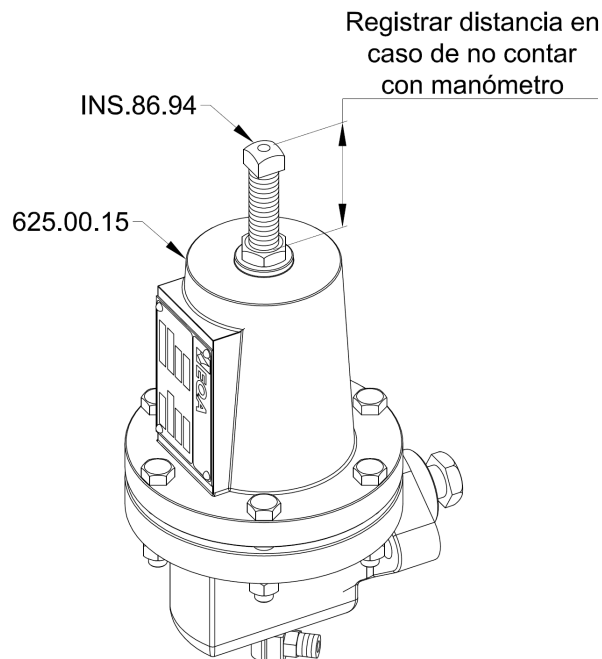


Armar el conjunto diafragma en el orden inverso al que se desarmo, al colocar el mismo nuevamente en la caja diafragma (625.00.017), tener en cuenta que la palanca (625.00.06) del regulador debe entrar en el portadiafragma (625.00.18).



9-Armar la unidad siguiendo las instrucciones en el orden inverso al que se desarmo y al ajustar el resorte principal (722.03.09) hacerlo de acuerdo a la presión que indica el manómetro correspondiente.

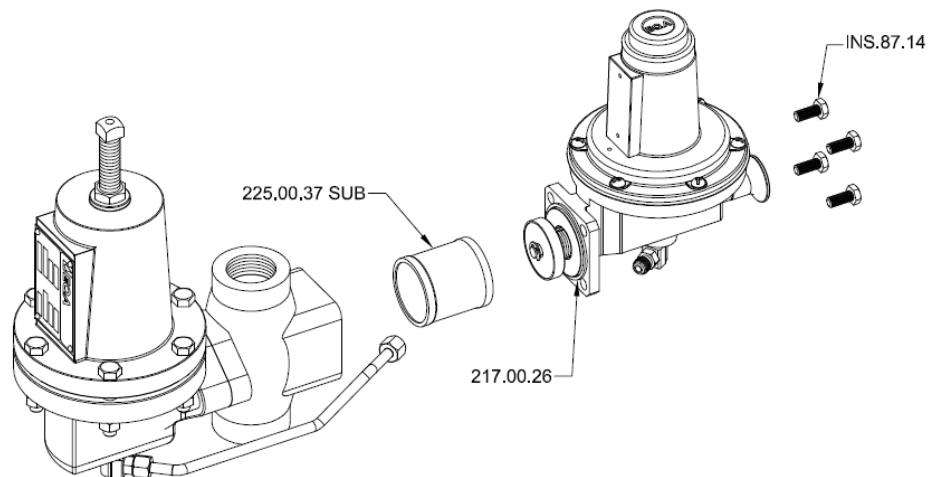
NOTA: Si no hay posibilidad de colocar un manómetro, antes de desenroscar el tornillo (INS.86.94) tomar la distancia desde el borde del tornillo (INS.86.94) hasta la tapa de diafragma (625.00.15) y al volver a armar respetar esa medida.



10-Limpieza o reemplazo del filtro:

De ser necesario se puede limpiar el filtro sin tener que desmontar el regulador.
Para ello hacer lo siguiente:

- Cerrar la llave de bloqueo aguas arriba del regulador y ventear la cañería.
- Desconectar el caño de conexión entre el bloqueo y el regulador
- Aflojar y retirar los tornillos (INS.87.14) que soportan el conjunto de bloqueo al cuerpo, retirar el conjunto de bloqueo y el filtro (225.00.37 SUB).
- Limpiar o reemplazar el filtro.
- Volver a montar el bloqueo en el cuerpo del regulador verificando la junta (217.00.26) y ajustando los tornillos (INS.87.14).
- Colocar el caño de conexión entre el bloqueo y el regulador.
- Poner en funcionamiento el regulador y verificar que no tenga pérdidas de gas en los sectores desarmados.



DESPIECE GENERAL

Lista de Piezas:

- | | |
|--|--|
| 217.00.04 - Tapa diafragma. | 625.00.14 - Empuja resorte. |
| 217.00.05 - Caja diafragma. | 625.00.15 - Tapa de diafragma. |
| 217.00.06 - Empuja resorte. | 625.00.16 - Prensadiafragma. |
| 217.01.07 - Resorte de corte. | 625.00.17 - Caja de diafragma de hierro. |
| 217.02.08 - Tapón del resorte. | 625.00.18 - Portadiafragma. |
| 217.02.09 - Diafragma de goma. * | 625.00.19 - Caño de cobre. |
| 217.00.10 - Portadiafragma. | 625.00.20 - Diafragma del regulador. * |
| 217.02.11 - Eje principal. | 630.00.03SUB - Obturador. * |
| 217.00.12 - Buje del eje principal. | 630.00.25 - Junta del acople. * |
| 217.00.13 - Prensa O'Ring. | 630.02.28 - Perno de portadiafragma. |
| 217.00.14 - Obturador de corte. * | 722.03.09 - Resorte principal alta presión. |
| 217.01.17 - Soporte del obturador de corte. | 722.00.21 - Filtro de venteo plástico. |
| 217.00.18 - Arandela diafragma A.P. | INS.87.14 - Tornillo caja-cuerpo 1/4"x5/8" Cab. hex. |
| 217.00.20 - Guía del eje principal. | INS.87.24 - Tornillo de la tapa diafragma 5/16"Wx1" Cab. hex. |
| 217.00.21 - Buje guía del eje principal. | INS.87.27 - Tornillo de la tapa diafragma 5/16"Wx1 3/4" Cab. hex |
| 217.02.22 - Reset A.P. | INS.27.50 - Arandela del obturador. |
| 217.00.23 - Tuerca del reset. | INS.89.51 - Contratuerca 1/2" para A.P. |
| 217.00.25 - Entrerosca restringida. | INS.89.57 - Tuerca del portadiafragma 3/16"W. |
| 217.00.26 - Junta del acople. * | INS.87.62 - Tornillo caja-tapa 3/16"Wx5/8" Cab. red. |
| 217.00.27 - Buje de acople de caja de corte. | INS.89.71 - Tuerca tapa diafragma - 5/16"W |
| 217.00.29 - Buje de caja. | INS.86.88 - Tornillo de acople 3/8"x1 1/4" Cab. allen. |
| 217.02.30 - Eje portadiafragma. | INS.95.88 - Seguer del obturador de corte. |
| 217.00.35 - Chapa diafragma. | INS.95.89 - Seguer del eje principal. |
| 225.00.37SUB - Conjunto filtro completo. * | INS.86.94 - Tornillo regulación 1/2"Wx3" Cab. cua. |
| 300.02.02 - Tuerca con cuello 1/8"BSP. | INS.11.517 - Tornillo allen 3/8"W x 3/8" sin cabeza |
| 625.00.CH - Chapa fotoquímica. | INS.11.690 - Codo MH cónico mod. B-116 1/8" ext.x 1/8" int. BSP |
| 625.00.01 - Cuerpo. | INS.11.692 - Entrerosca de 1/8"x1/4" caño. |
| 625.00.02 - Inyector. | INS.11.693 - Cono de ajuste modelo B-60 1/4"BSP. |
| 625.00.05SUB - Eje obturador. | INS.11.694 - Tuerca con cuello para caño 1/4". |
| 625.00.06 - Palanca. | OR2.00.8N70 - O'Ring del eje y reset . |
| 625.00.08 - Toma de presión. | OR2.01.2N70 - O'Ring del reset . |
| 625.00.11 - Perno eje obturador. | OR2.10.6N70 - O'Ring del eje principal. |
| 625.00.13 - Chapa de diafragma. | R62 - Resorte del obturador de bloqueo |

* Productos que forman parte del kit de repuesto

