

Los quemadores de gas EQA-93 se utilizan en aquellas instalaciones donde la presión disponible es de 0,2 a 3 kg/cm², siendo la energía producida por el propio gas la única necesaria para su funcionamiento, es decir que no requiere ventilador ni compresor. El flujo de gas a alta presión, al pasar a través del venturi, aspira el aire necesario para la combustión, que a su vez se controla y regula por medio del registro de aire primario. La regulación de la mezcla aire-gas, que permite obtener el tipo deseado de llama, se efectúa con el registro de aire mencionado, el registro de aire secundario y la válvula esférica del quemador. Opcionalmente este quemador admite una regulación de gas a través de un sistema tipo aguja que disminuye o aumenta el área de pasaje del inyector.

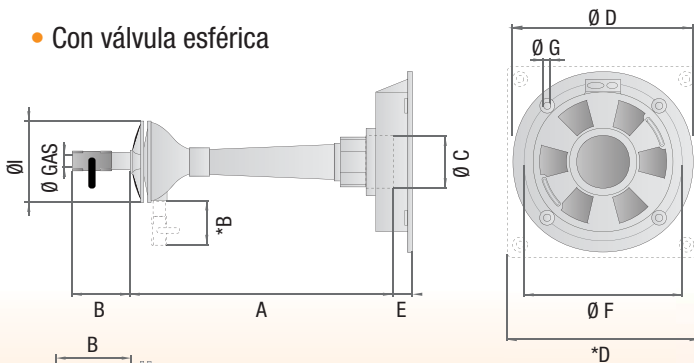
El diseño altamente especializado del quemador EQA- 93 otorga, entre otras, las siguientes ventajas:

1. Garganta del tubo venturi diseñada aerodinámicamente, a fin de asegurar el mayor arrastre de aire y la ausencia total de turbulencia en el interior del mismo.
2. Tobera de fuego con cámara anular, que produce una alta retención de llama, eliminando la posibilidad de apagado por arrastre de la misma.

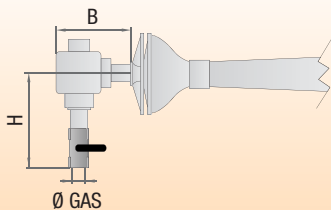


DIMENSIONES GENERALES en mm.

- Con válvula esférica



- Con válvula aguja



Modelo	A	B	C	D	E	F	G	H	I	Ø Gas
93 - 1"	250	70	47	-	-	-	-	-	72	3/8"
93 - 1¼"	350	100	55	255	34	230	12	60	114	3/8"
93 - 1½"	410	100	70	255	34	234	12	60	114	3/8"
93 - 2"	525	120*	87	300	37	263	12	-	138	1/2"
93 - 3"	640	120	115	365	37	327	14	70	162	1/2"
93 - 4"	780	130	150	387	20	350	14	91	207	3/4"
93 - 6"	980	150	216	524*	41	686	20	137	295	1½"
93 - 8"	1450	180	300	-	-	-	-	137	385	1½"

A+B+E: Largo con placa frontal.
A+B: Largo sin placa frontal.

Quemador para Alta Presión

EQA 93

APLICACIONES

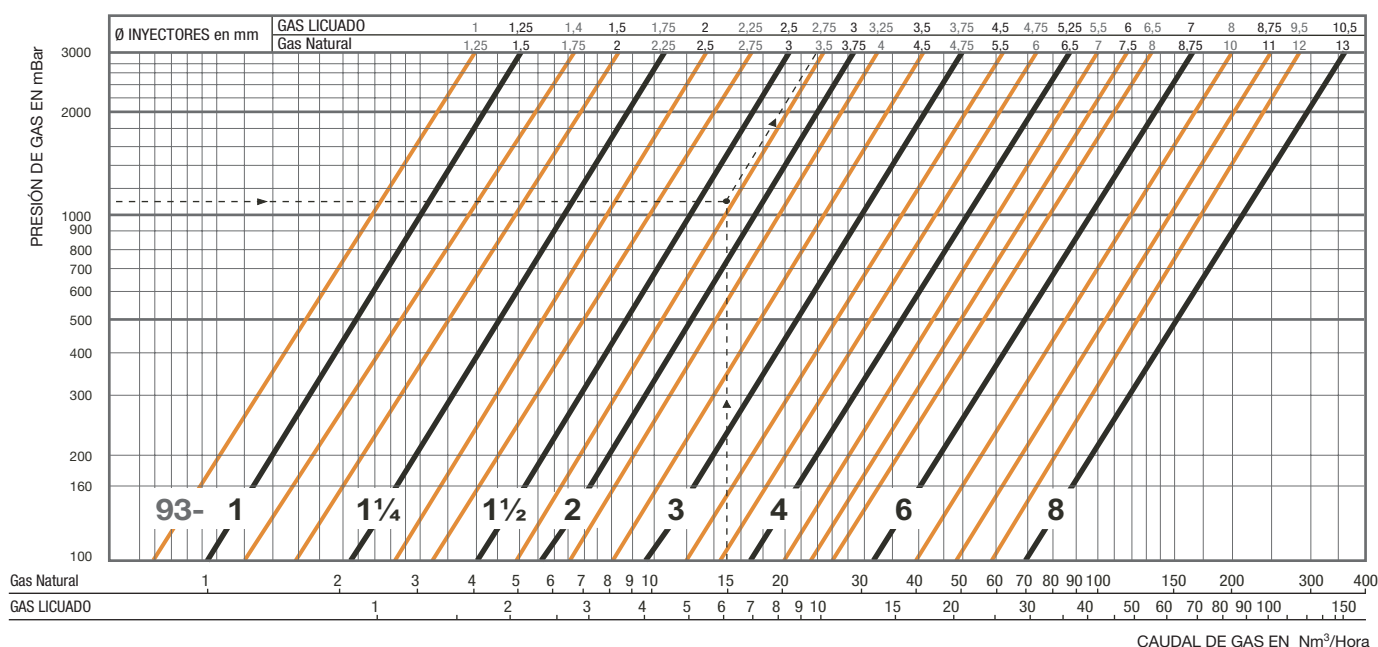
La eficiencia y rendimiento de los quemadores EQA-93 ha sido ampliamente probada en las más diversas aplicaciones, como hornos de vidrio, de forja, recocido, temple, hornos rotativos, secadores de tierras refractarias o cerámicas, intercambiadores de calor, calentadores de gas o petróleo, hornos cerámicos, etc., pudiendo usarse también como mezclador aire-gas para alimentar varias bocas de fuego, quemadores de llama continua, etc.

Se fabrica recto o acodado en ocho tamaños distintos, pudiendo obtenerse capacidades de hasta 3.000.000 cal/hora con distintos tipos de bocas de fuego: para bajas y altas temperaturas (hasta 1.200°C).

AUTOMATIZACIÓN

Los quemadores EQA-93 admiten cualquier tipo de automatización y controles de combustión, como ser controles de llama a termocupla, electrónicos por ionización, o fotocélulas ultravioleta como así también válvulas solenoides para corte total o parcial, válvulas modulantes y/o neumáticas, comandadas por controles de seguridad, de presión, temperatura u otros.

EQA 93 Gráfico de Capacidades e Inyectores en m³/Hora



Estas son las curvas de **capacidad para gas natural y licuado**.

Las curvas en **negro** representan la máxima capacidad para cada modelo y en el borde superior del gráfico indican el Ø de inyector correspondiente. A la izquierda de cada una están las curvas para el mismo modelo con inyectores más chicos (en **naranja**).

EJEMPLO: Se necesita quemar 15 m³/hora de gas natural con una presión disponible de 1,1 kg/cm². Observando el gráfico, el punto de encuentro tiene a la derecha la línea naranja correspondiente al inyector de Ø 3,5 mm. del modelo 93-2. Así queda definido el quemador a utilizar.

Para quemar otros gases consultar con nuestro Departamento Técnico.

Además la capacidad de estos quemadores **depende de la presión interna del hogar**. Las curvas corresponden a una presión de 1 a 2 mmCA negativa en el hogar; para otras presiones debe corregirse la capacidad real dividiendo por el factor A:

Presión Interna del Hogar (mm.CA)	% de aire primario	Factor A
0 a 4	100	0,74
-1 a 0	90	0,82
-2 a -1	80	1
-3 a -2	70	1,25
-5 a -3	60	1,51
-10 a -5	50	1,77

CAPACIDAD CALORIFICA DE LOS GASES

Gas Natural: **9.300 Kcal/m³**

Gas Licuado: **22.500 Kcal/m³**

EQA S.A.I.C.

26 de abril 3836 - ITUZAINGO (1714) - Pcia. de Buenos Aires
Tel. (54 11) 4481-9950 y rotativas / Fax.(54 11) 4481-9288
e-mail: eqa@eqa.com.ar - web site: www.eqa.com.ar

DISTRIBUIDOR | DISTRIBUTOR