

QUEMADOR VENTURI ATMOSFERICO EQA 75 y 77



Este quemador ha sido diseñado para trabajar en forma atmosférica y con baja presión de gas.

TABLA DE CAPACIDADES MODELO 75		
Tipo de Gas	NATURAL (*1)	NATURAL (*2)
Presión del Gas (mm.CA.)	200	200
Kcal/hora (máx.)	12.000	23.000

(*1) - Con cabeza de 1".

(*2) - Con cabeza de 1-1/4"

TABLA DE CAPACIDADES MODELO 77			
Tipo de Gas	NATURAL		LICUADO
Presión del Gas (mm.CA.)	200	1600	300 800
Kcal/hora (máx.)	50.000	100.000	25.000 50.000

Se fabrican rectos o acodados en 1 y 2 bocas.

Los elementos que constituyen el quemador son:

- Venturi atmosférico con registro de aire primario e inyector,
- Llave esférica,
- Placa frontal (opcional),
- Cabeza de retención de llama construida en fundición de hierro,
- Filtro,
- Piloto,
- Automático de seguridad a termocupla que corta el pasaje de gas en caso de apagado del piloto en aproximadamente 30 segundos. Este dispositivo de seguridad responde a las exigencias y disposiciones de ENARGAS.

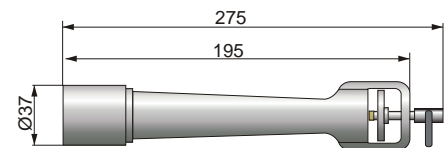
También es posible su fabricación con encendido eléctrico y control electrónico de llama.

Instalación:

Se puede colocar en cualquier sentido, hacia arriba, hacia abajo u horizontal sin que modifique su rendimiento. Su colocación es sumamente sencilla, por medio de la placa frontal se fija con dos bulones al frente del horno. Si no posee placa frontal, deberá fijarse con algún soporte preparado para tal fin.

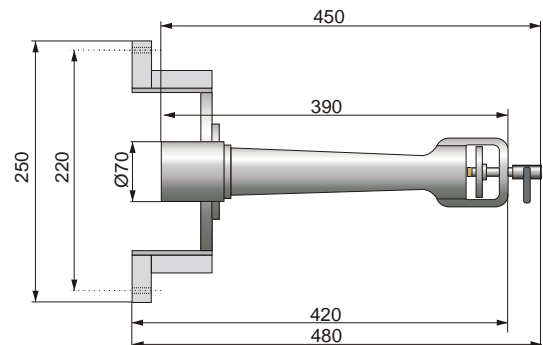
DIMENSIONES (MODELO 75)

Opción Recto



DIMENSIONES (MODELO 77)

Opción Recto



Opción Acodado

