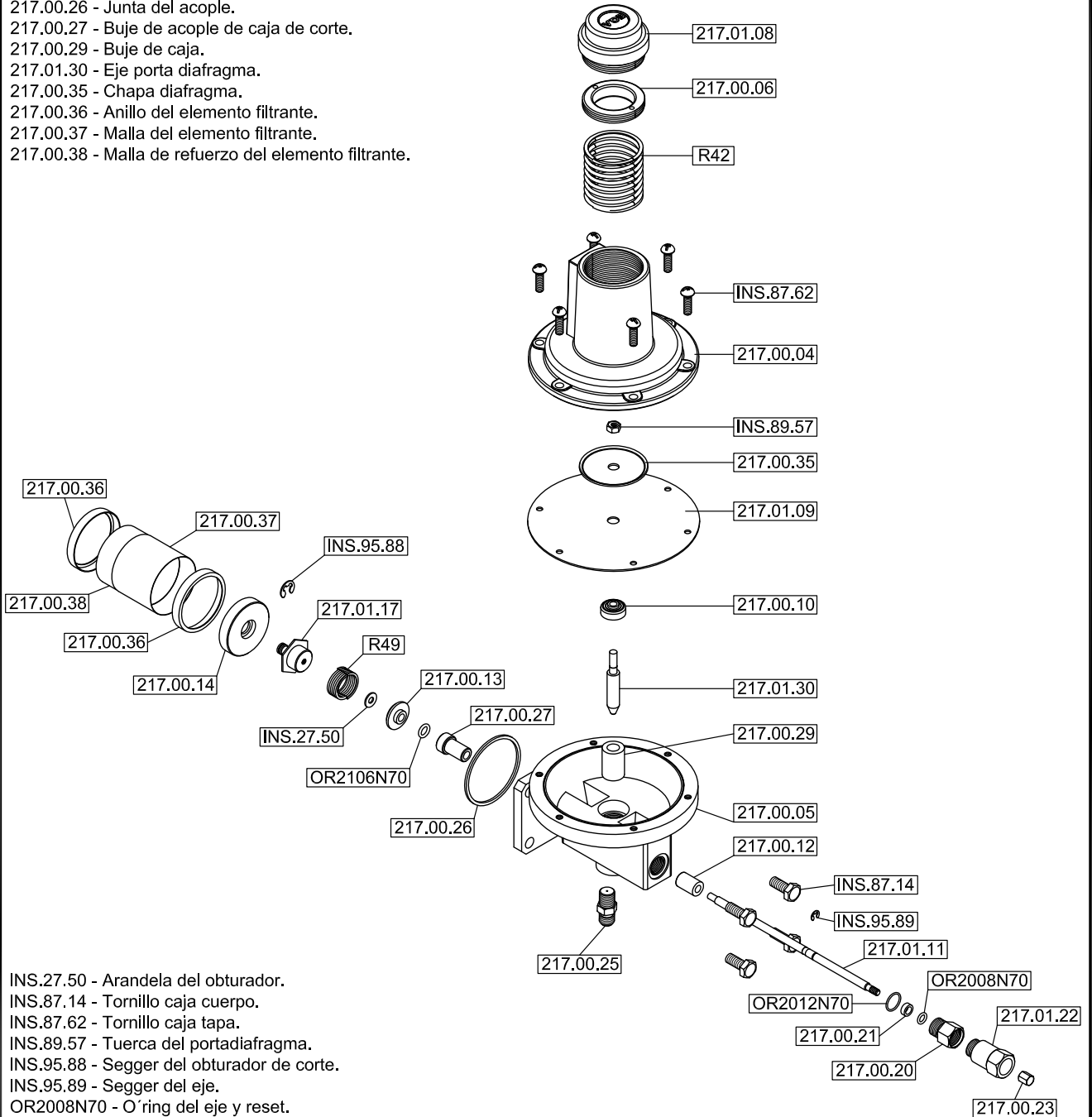


- 217.00.04 - Tapa diafragma.
- 217.00.05 - Caja diafragma.
- 217.00.06 - Empuja resorte corte por alta (bronce).
- 217.01.08 - Tapón del resorte.
- 217.01.09 - Diafragma de goma (esp 0.75mm).
- 217.00.10 - Portadiafragma.
- 217.01.11 - Eje principal.
- 217.00.12 - Buje del eje principal.
- 217.00.13 - Prensa O´ring.
- 217.00.14 - Obturador de corte.
- 217.01.17 - Soporte del obturador de corte.
- 217.00.20 - Guía del eje principal.
- 217.00.21 - Buje guía del eje principal.
- 217.01.22 - Reset.
- 217.00.23 - Tuerca del reset.
- 217.00.25 - Entrerroscas restringida.
- 217.00.26 - Junta del acople.
- 217.00.27 - Buje de acople de caja de corte.
- 217.00.29 - Buje de caja.
- 217.01.30 - Eje porta diafragma.
- 217.00.35 - Chapa diafragma.
- 217.00.36 - Anillo del elemento filtrante.
- 217.00.37 - Malla del elemento filtrante.
- 217.00.38 - Malla de refuerzo del elemento filtrante.



- INS.27.50 - Arandela del obturador.
- INS.87.14 - Tornillo caja cuerpo.
- INS.87.62 - Tornillo caja tapa.
- INS.89.57 - Tuerca del portadiafragma.
- INS.95.88 - Segger del obturador de corte.
- INS.95.89 - Segger del eje.
- OR2008N70 - O´ring del eje y reset.
- OR2012N70 - O´ring del reset.
- OR2106N70 - O´ring del eje principal.
- R42 - Resorte de corte por alta.
- R49 - Resorte del obturador.



REGULADOR S-248 Conjunto armado.

Plano N°: 248.51.00

Revisión: 2

Solicitud Mod. N°: 1223

Escala:

1:4

Material:

Varios

Dibujó:

C.P.

Aprobó:

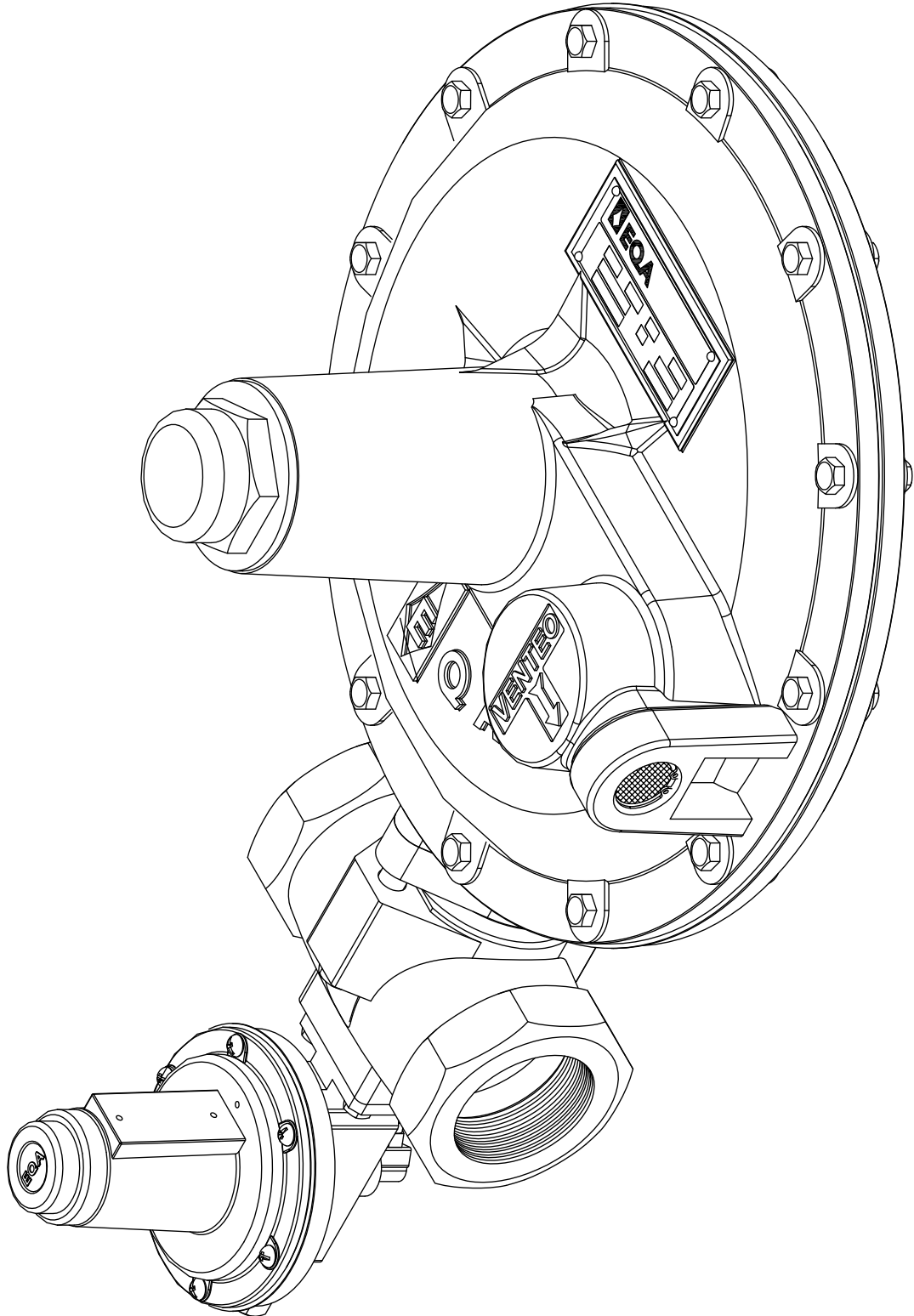
L.P.

Fecha:

19/11/08

Hoja:

2/3



Plano N°: 248.51.00

Revisión: 2

Solicitud Mod. N°: 1223

REGULADOR S-248 Conjunto armado

Escala:

1:2,5

Material:

Varios

Dibujó:

C.P.

Aprobó:

L.P.

Fecha:

19/11/08

Hoja:

3/3