

La válvula de seguridad por bloqueo mod. EQA-38 ha sido diseñada para ser instalada en cualquier sistema de combustión de gas natural o gas licuado, como así también en subestaciones de regulación de gas.

Su funcionamiento es mecánico-neumático y utiliza la misma presión de los fluidos a controlar para su funcionamiento; corta rápida y efectivamente por la acción de los resortes debidamente calibrados, por cualquiera o por varias de las siguientes causas:

1. Por baja presión de gas.
2. Por alta presión de gas (Con presostato y válvula solenoide).
3. Por baja presión de aire.
4. Por interrupción de un circuito eléctrico.
5. Por falta de llama piloto (Sistema por ionización o detección U.V.).
6. Por falta de llama piloto (Sistema a termocupla).

La apertura de la válvula EQA-38, puede realizarse solamente en forma manual (Manual Reset), si una vez reparadas las fallas que originaron el cierre, se restablecen las condiciones normales para su funcionamiento. De esta forma se eliminan los peligros por errores de operación.

En la parte superior la válvula puede llevar colocado un indicador visual que indica si la válvula se encuentra abierta o cerrada (este indicador es opcional). Se puede adaptar también un interruptor o switch eléctrico para activar una alarma sonora y/o luminosa.

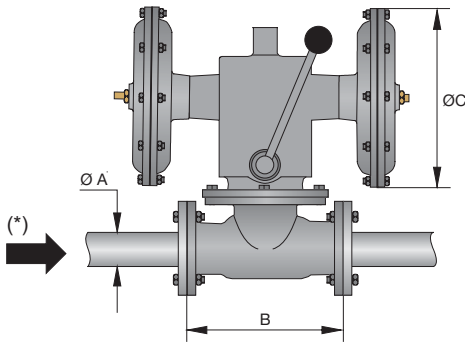
Esta válvula puede equiparse con diafragmas calibrados de distintos tamaños, por lo tanto las presiones de aire o gas a controlar y que a su vez operan dichos diafragmas, están comprendidas dentro de los valores normales más usuales de trabajo en subestaciones de regulación y/o equipos de combustión.

Se fabrica, en forma standard, para presiones de pasaje por el cuerpo desde 0,005 Kg/cm² hasta 1,5 Kg/cm².



Válvula de Seguridad por Bloqueo
EQA 38

DIMENSIONES



ØA: Diámetro nominal - Conexiones: a bridas serie 150 ANSI B16.5

B: Distancia entre bridas (mm.)

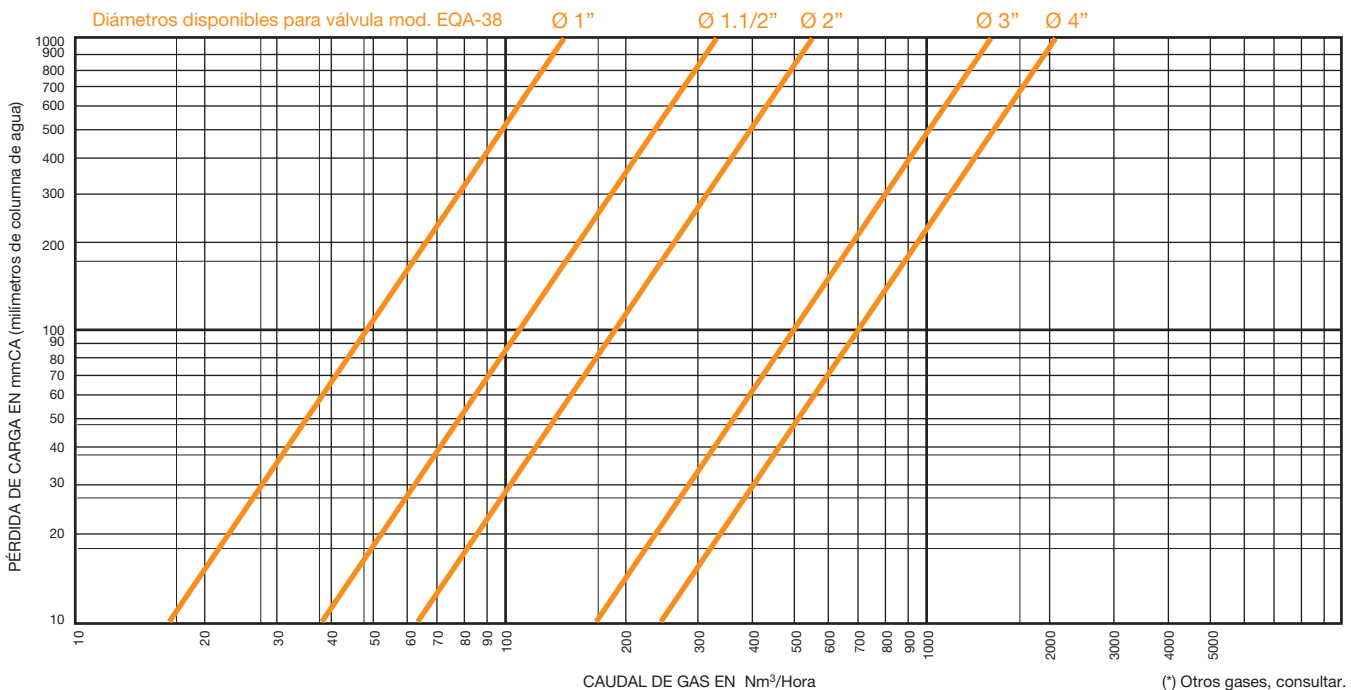
ØC: Diámetro exterior diafragma (mm.)

Ø A	1"	1.1/2"	2"	3"	4"
B	198	210	204	255	332

Diafragmas	Ø C	Presión de trabajo (bar)
Diafragma chico	142.5	0,15 a 1,5
Diafragma mediano	235.5	0,04 a 0,15
Diafragma grande	335	hasta 0,04

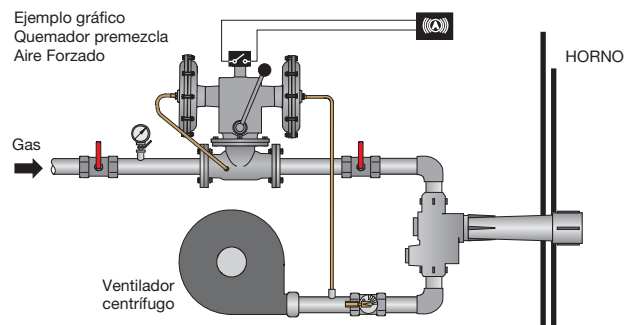
(*) El sentido del flujo de gas esta indicado en el cuerpo de la válvula

GRAFICO DE CAPACIDADES – GAS NATURAL (Densidad 0,6) (*)



EJEMPLOS PARA ELECCIÓN Y USO DE LA VÁLVULA mod. EQA-38

- 1.- En un horno donde funcionan quemadores venturis de alta presión (0,5 Kg/cm² a 1,5 Kg/cm²), puede variar la presión del gas, en perjuicio del buen funcionamiento del horno; en este caso se recomienda, que la válvula mod. EQA-38 corte tanto por baja como por alta presión.
- 2.- En un sistema de combustión donde funcionan quemadores de gas-aire (Ver figura) se recomienda que la válvula corte por baja presión de gas y baja presión de aire.
- 3.- En un sistema de combustión con equipos automáticos, se puede hacer que la válvula corte por falta de llama de piloto, o por interrupción eléctrica de un circuito producido por un control límite, etc.



EQA S.A.I.C.

26 de abril 3836 - ITUZAINGO (1714) - Pcia. de Buenos Aires
Tel. (54 11) 4481-9950 y rotativas / Fax.(54 11) 4481-9288
e-mail: eqa@eqa.com.ar - web site: www.eqa.com.ar

DISTRIBUIDOR | DISTRIBUTOR