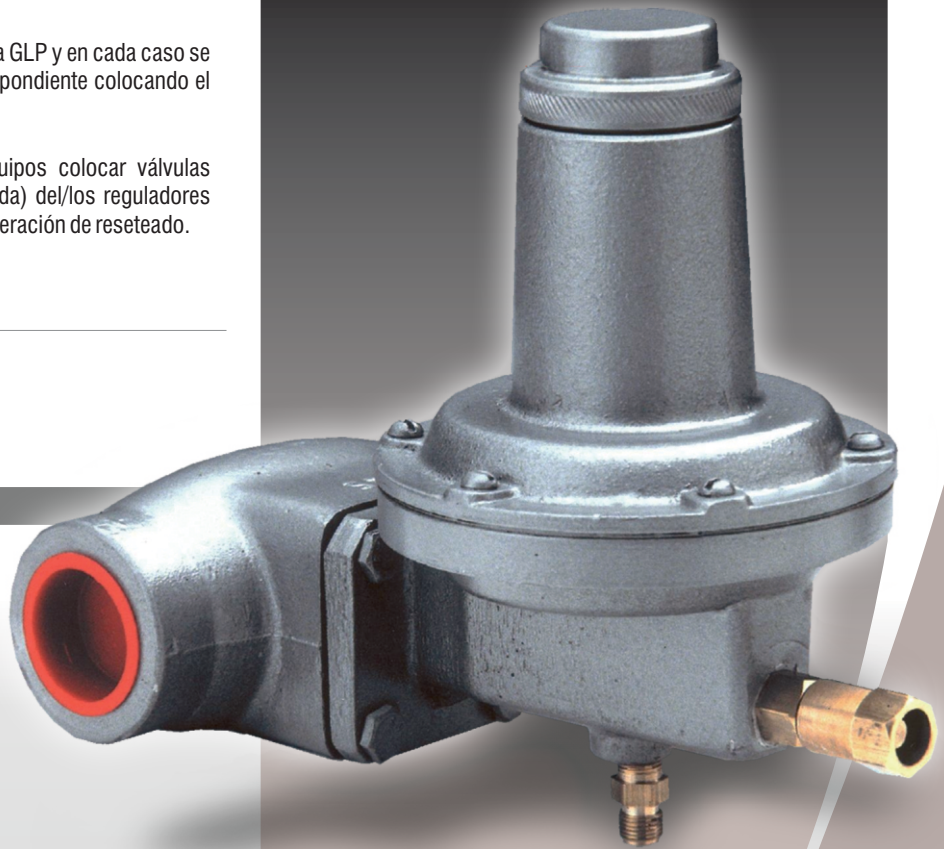


Estas válvulas han sido diseñadas con el fin de monitorear la presión entregada por un regulador de presión, y si ésta aumenta o disminuye (mod. 17AB) respecto al valor prefijado, activan un mecanismo interno que interrumpe el paso de gas. Para restablecer el servicio hay que actuar sobre el mecanismo manualmente, es decir, no son auto-reseteables. Esto obliga al operador a observar el problema que causó la interrupción.

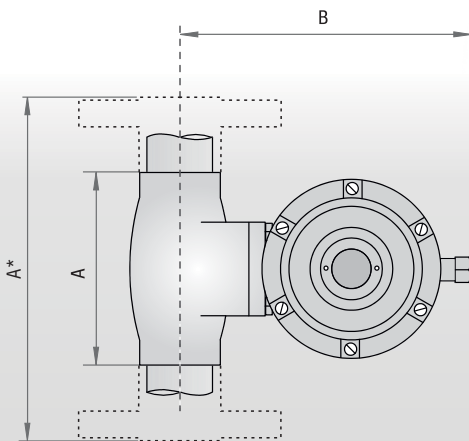
Se instalan aguas arriba del/los reguladores, con una conexión externa aguas abajo del mismo (ver esquemas).

Pueden ser utilizadas tanto para gas natural como para GLP y en cada caso se elige la presión de bloqueo que exija la norma correspondiente colocando el resorte adecuado.

Es muy importante en la instalación de estos equipos colocar válvulas esféricas aguas arriba (entrada) y aguas abajo (salida) del/los reguladores (ver esquema) ya que es necesario cerrarlas para la operación de reseteado.



DIMENSIONES GENERALES



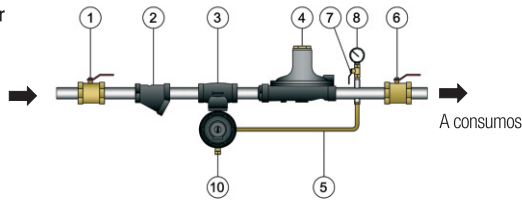
Modelos	B17/27/17AB		B25	
	A	B	A	B
¾" y 1"	117	185	117	195
1½" y 2"	160	185	160	195
1" Bridado S300			197*	195
2" Bridado S300			267*	195

Válvulas de Bloqueo

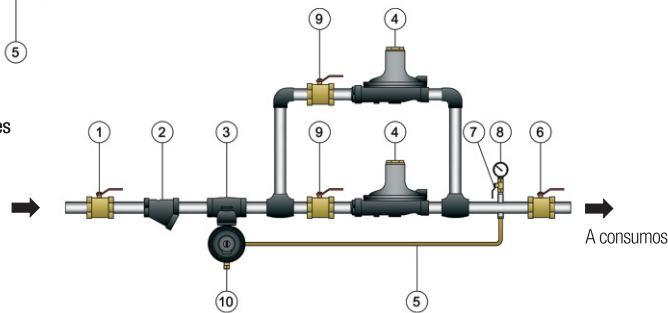
EQA 17/25/27

ESQUEMA DE INSTALACION

Con 1 Regulador



Con 2 Reguladores



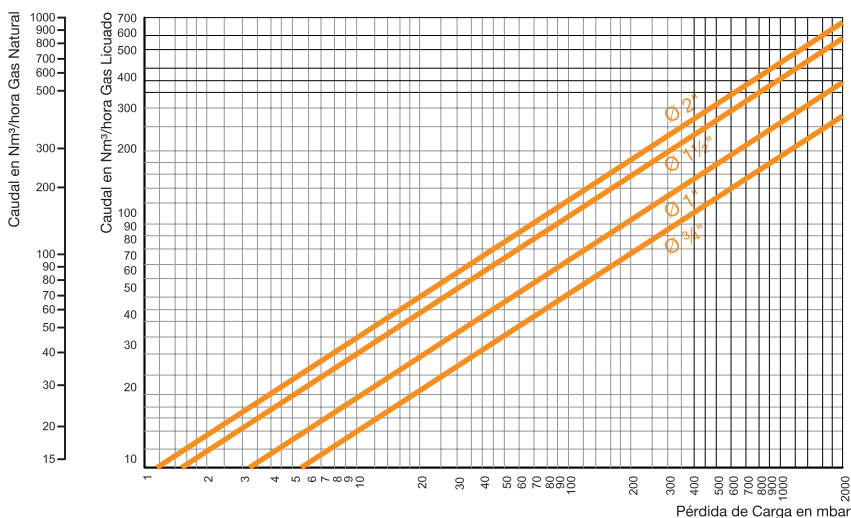
- 1- Válvula esférica de entrada.
- 2- Filtro.
- 3- Válvula de bloqueo mod. 17.
- 4- Regulador/es de presión.
- 5- Toma de presión regulada.
- 6- Válvula esférica de salida.
- 7- Toma de presión (importante).
- 8- Manómetro o tapón (opcional).
- 9- Válvulas esféricas individuales.
- 10- Reset.

DATOS TECNICOS

MODELO	B17	B27	B25	B17AB
Bloqueo por alta presión	Si	Si	Si	Si
Bloqueo por baja presión	No	No	No	Si
Bloqueo por exceso de caudal	No	No	No	Si
Presión máx.de trabajo (bar)	10	19	36	6
Presión de prueba (bar)	17	30	54	17
Presión mín de bloqueo (bar)	0.02	0.02	0.02	0.01 (baja) 0.04 (alta)
Presión máx de bloqueo (bar)	4.5	4.5	4.5	1.2 (baja) 2.0 (alta)
Material del cuerpo	Fundición Hierro		Acero	Fundición Hierro
Conexiones	BSP	BSP	BSP / S300*	BSP
Capacidad	Ver Diagrama			
Posición de montaje	Indistinta			

*Bridado S300 solo para 1" y 2"

CAPACIDAD DE ACUERDO A LA PERDIDA DE CARGA Y LOS DIÁMETROS (Mod. B17, B17AB y B25) *



PUESTA EN FUNCIONAMIENTO (en caso de corte por alta presión)

1- Cerrar la válvula esférica de salida (6).

2- Abrir la válvula esférica de entrada (1) lentamente. En caso de tener 2 reguladores, asegurarse que las válvulas (9) estén abiertas.

3- Desenroscar el Reset y tirar del mismo sin soltar. Un pequeño flujo de gas pasará a través del bloqueo llenando la cañería aguas abajo, cuando esto suceda se sentirá que el Reset traba. (El Reset trabajará únicamente cuando la presión en la cañería aguas abajo esté dentro de los parámetros establecidos.)

4- Enroscar el Reset. Asegurarse que esté completamente enroscado, para evitar que la válvula de bloqueo active erróneamente.

5- Abrir la válvula esférica de salida (6) lentamente.

EQA S.A.I.C.

26 de abril 3836 - ITUZAINGO (1714) - Pcia. de Buenos Aires
Tel. (54 11) 4481-9950 y rotativas / Fax.(54 11) 4481-9288
e-mail: eqa@eqa.com.ar - web site: www.eqa.com.ar

DISTRIBUIDOR | DISTRIBUTOR