

- 200.00.01 - Tapón de resorte.
- 200.00.02 - Empuja resorte.
- 200.01.03 - Resorte principal (hasta 700 mm CA).
- 200.02.03 - Resorte principal (hasta 2000 mm CA).
- 200.00.05 - Tapa de diafragma.
- 200.00.06 - Malla del venteo.
- 200.00.09 - Obturador superior del venteo.
- 200.00.10 - Obturador inferior del venteo.
- 200.02.11 - Sujeción de diafragma.
- 200.00.12 - Eje del venteo.
- 200.00.14 - Arandela sujeción del venteo.
- 200.02.17 - Disco de diafragma A.P.
- 200.02.19 - Diafragma de goma (esp 0.8mm)
- 200.00.20 - Porta disco diafragma.
- 200.00.21 - Palanca.
- 200.00.22 - Perno de palanca.
- 200.00.25 - Bridas.
- 200.00.28 - Perno de eje de obturador.
- 200.00.29 - Eje del obturador.
- 200.00.30 - Obturador.
- 217.00.01 - Inyector.
- 217.00.24 - Caja de diafragma.
- 217.00.CH - Chapa fotoquímica.
- 225.51.02 - Cuerpo 2" x 2".
- INS.26.67 - Arandela del obturador - 3/8" - Bce.
- INS.87.25 - Tornillos 5/16"x1-1/4" cab.hex.
- INS.87.40 - Tornillos 7/16"x3-1/2" cab. hex.
- INS.87.69 - Tornillos 1/4"Wx1/2".
- INS.87.76 - Tornillos 5/32"Wx1/4" cab tanque.
- INS.89.56 - Tuerca ciega 3/16"W.
- INS.89.71 - Tuerca 5/16"W.
- INS.95.95 - Seeger del venteo.
- INS.10.357 - Arandela prensadiafragma 5/16" - Bronce
- OR2.22.7N70 - O'Ring Buna 70 Sh.
- R17 - Resorte del venteo.



## REGULADOR S-225

### Conjunto armado.

Plano N°: 225.51.A0

Revisión: 2

Solicitud Mod. N°: 1212

Escala:

1:4

Material:

Varios

Dibujó:

C.P.

Aprobó:

L.P.

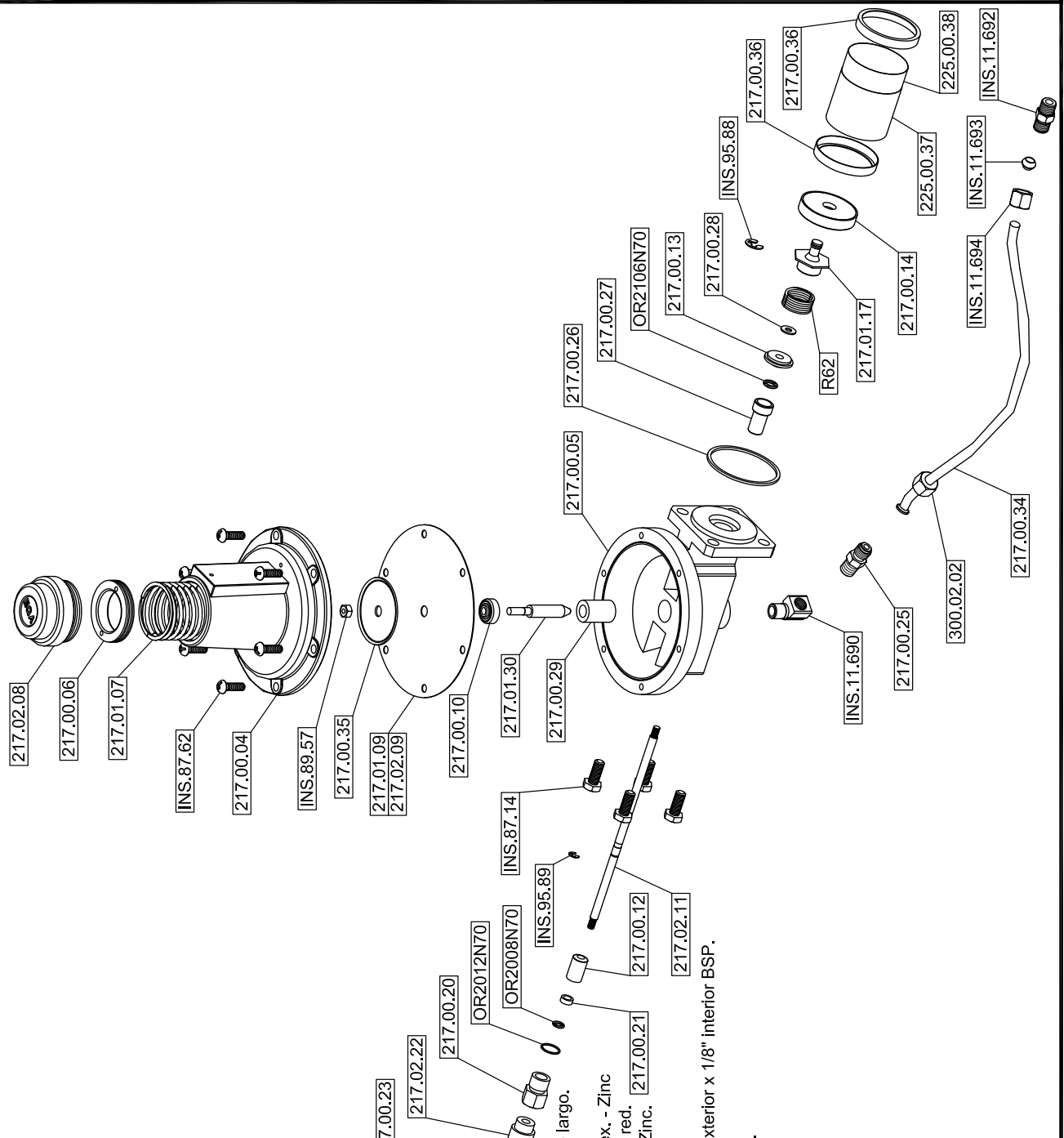
Fecha:

09/09/08

Hoja:

1/3

- 217.00.04 - Tapa diafragma.
- 217.00.05 - Caja diafragma.
- 217.00.06 - Empuja resorte.
- 217.01.07 - Resorte de corte (hasta 700mm CA).
- 217.02.08 - Tapón del resorte (color gris).
- 217.01.09 - Diafragma de goma (esp 0.75mm).
- 217.02.09 - Diafragma de goma (esp 0.8mm).
- 217.00.10 - Portadiafragma.
- 217.02.11 - Eje principal.
- 217.00.12 - Bujete del eje principal.
- 217.00.13 - Prensa O'Ring.
- 217.00.14 - Obturador de corte (Vulcanizado).
- 217.01.17 - Soporte del obturador de corte.
- 217.00.20 - Guía del eje principal.
- 217.00.21 - Bujete guía del eje principal.
- 217.02.22 - Reset A.P.
- 217.00.23 - Tuerca del reset.
- 217.00.25 - Entrerrosca restringida.
- 217.00.26 - Junta del acople.
- 217.00.27 - Bujete de acople de caja de corte.
- 217.00.28 - Arandela del obturador.
- 217.00.29 - Bujete de caja.
- 217.01.30 - Eje porta diafragma.
- 217.00.34 - Caño de cobre.
- 217.00.35 - Chapa diafragma.
- 217.00.36 - Anillo del elemento filtrante.
- 217.00.37 - Malla del elemento filtrante largo.
- 225.00.38 - Malla de refuerzo del elemento filtrante largo.
- 300.02.02 - Tuerca con cuello 1/8"BSP.
- INS.87.14 - Tornillo caja-cuerpo 1/4"x5/8" - Cab. hex. - Zinc
- INS.87.62 - Tornillo caja-tapa 3/16" W x 5/8" - Cab. red.
- INS.89.57 - Tuerca del portadiafragma - 3/16"W - Zinc.
- INS.95.88 - Seguer del obturador de corte.
- INS.95.89 - Seguer del eje principal.
- INS.11.690 - Codo MH conico modelo B-116 1/8" exterior x 1/8" interior BSP.
- INS.11.692 - Entrerrosca de 1/8"x1/4" caño.
- INS.11.693 - Cono de ajuste modelo B-60 1/4"BSP.
- INS.11.694 - Tuerca con cuello 1/4".
- OR2008N70 - O'Ring del eje y reset.
- OR2012N70 - O'Ring del reset.
- OR2106N70 - O'Ring del eje principal.
- R62 - Resorte del obturador de bloqueo.



**EQA**  
EQUIPOS QUEMADORES AUTOMÁTICOS

Plano N°: 225.51.A0

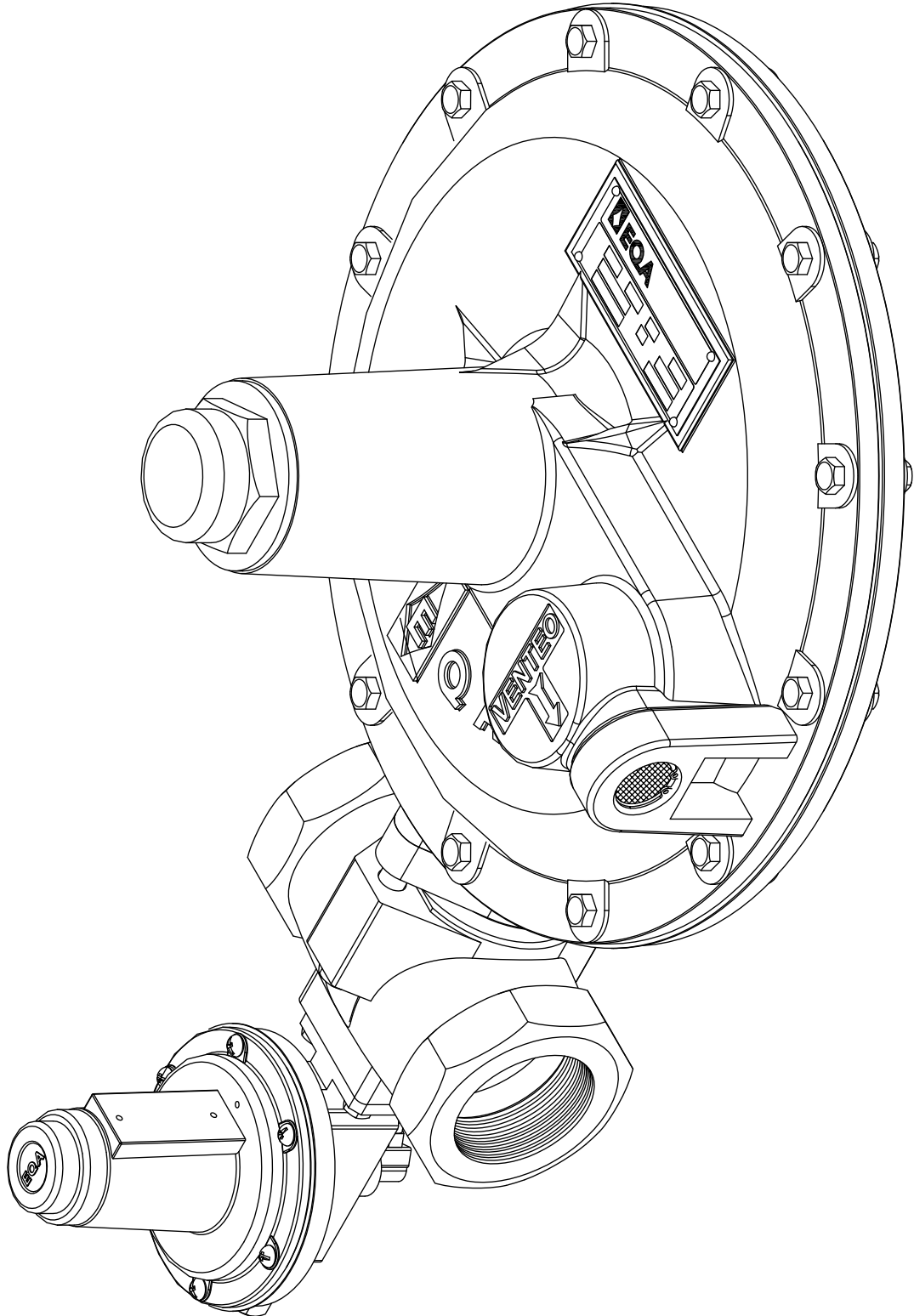
Revisión: 2

Solicitud Mod. N°: 1212

## REGULADOR S-225

### Conjunto armado.

Escala:	Material:	Dibujó:	Aprobó:	Fecha:	Hoja:
1:4	Varios	C.P.	L.P.	09/09/08	2/3



## REGULADOR S-225 Conjunto armado

Plano N°: 225.51.A0

Revisión: 2

Solicitud Mod. N°: 1212

Escala:

1:2,5

Material:

Varios

Dibujó:

C.P.

Aprobó:

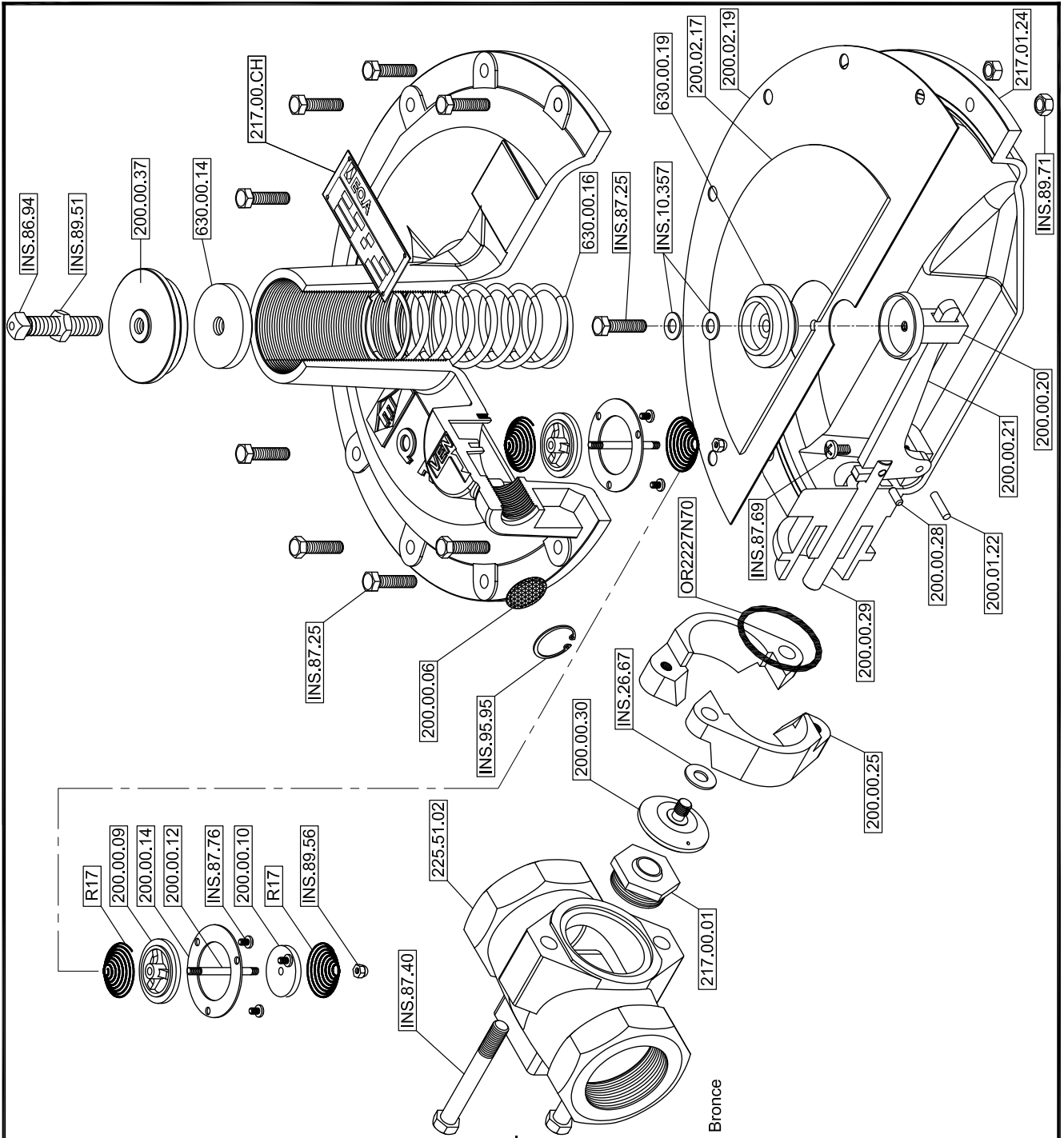
L.P.

Fecha:

09/09/08

Hoja:

3/3



- 200.00.01 - Tapón de resorte.
- 200.00.05 - Tapa de diafragma.
- 200.00.06 - Malla del venteo.
- 200.00.09 - Obturador superior del venteo.
- 200.00.10 - Obturador inferior del venteo.
- 200.00.12 - Eje del venteo.
- 200.00.14 - Arandela sujeción del venteo.
- 200.02.17 - Disco de diafragma A.P.
- 200.02.19 - Diafragma de goma (esp 0.8mm)
- 200.00.20 - Porta disco diafragma.
- 200.00.21 - Palanca.
- 200.01.22 - Perno de palanca A.P.
- 200.00.25 - Bidas.
- 200.00.28 - Perno de eje de obturador.
- 200.00.29 - Eje del obturador.
- 200.00.30 - Obturador.
- 200.00.37 - Tapa de resorte A.P.
- 217.00.01 - Inyector.
- 217.01.24 - Caja de diafragma.
- 217.00.CH - Chapa fotoquímica.
- 225.51.02 - Cuerpo 2" x 2".
- 630.00.14 - Empuja resorte.
- 630.00.16 - Resorte principal.
- 630.00.19 - Prensa diafragma.
- INS.26.67 - Arandela del obturador - 3/8" - Bce.
- INS.86.94 - Tornillo de regulación 1/2"W x 3".
- INS.87.25 - Tornillos 5/16"x1-1/4" cab.hex.
- INS.87.40 - Tornillos 7/16"x3-1/2" cab. hex.
- INS.87.69 - Tornillos 1/4"Wx1/2".
- INS.87.76 - Tornillos 5/32"Wx1/4" cab tanque.
- INS.89.51 - Tuerca 1/2"W para A.P.
- INS.89.56 - Tuerca ciega 3/16"W.
- INS.89.71 - Tuerca 5/16"W.
- INS.95.95 - Seeger del venteo.
- INS.10.357 - Arandela prensadiafragma 5/16" - Bronce
- OR2.22.7N70 - O'Ring Buna 70 Sh.
- R17 - Resorte del venteo.



## REGULADOR S-225 A Conjunto armado.

Plano N°: 225.51.AA0

Revisión: 0

Solicitud Mod. N°:

Escala:

1:4

Material:

Varios

Dibujó:

C.P.

Aprobó:

L.P.

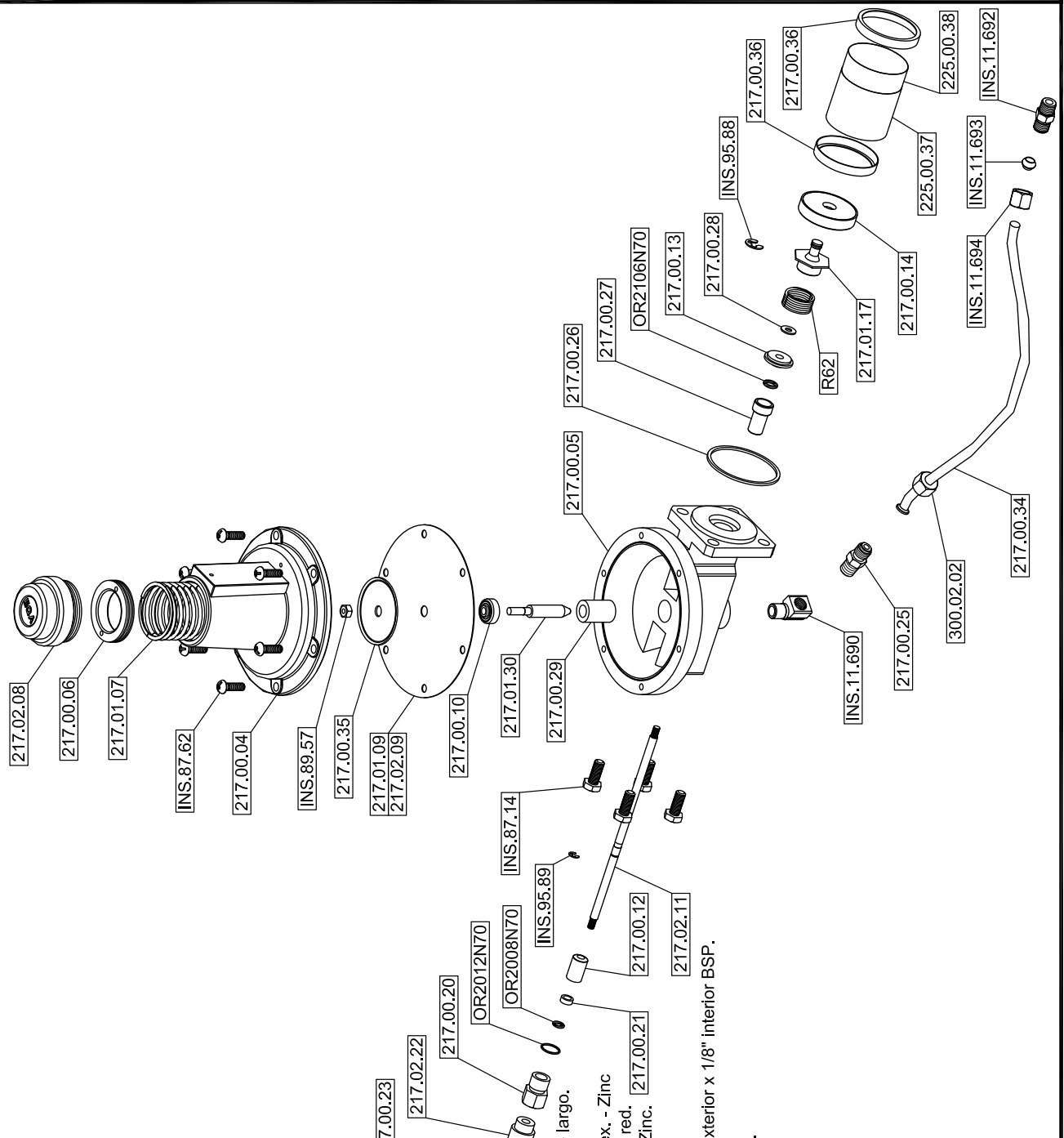
Fecha:

09/09/08

Hoja:

1/3

- 217.00.04 - Tapa diafragma.
- 217.00.05 - Caja diafragma.
- 217.00.06 - Empuja resorte.
- 217.01.07 - Resorte de corte (hasta 700mm CA).
- 217.02.08 - Tapón del resorte (color gris).
- 217.01.09 - Diafragma de goma (esp 0.75mm).
- 217.02.09 - Diafragma de goma (esp 0.8mm).
- 217.00.10 - Portadiafragma.
- 217.02.11 - Eje principal.
- 217.00.12 - Bujete del eje principal.
- 217.00.13 - Prensa O'Ring.
- 217.00.14 - Obturador de corte (Vulcanizado).
- 217.01.17 - Soporte del obturador de corte.
- 217.00.20 - Guía del eje principal.
- 217.00.21 - Bujete guía del eje principal.
- 217.02.22 - Reset A.P.
- 217.00.23 - Tuerca del reset.
- 217.00.25 - Entrerrosca restringida.
- 217.00.26 - Junta del acople.
- 217.00.27 - Bujete de acople de caja de corte.
- 217.00.28 - Arandela del obturador.
- 217.00.29 - Bujete de caja.
- 217.01.30 - Eje porta diafragma.
- 217.00.34 - Caño de cobre.
- 217.00.35 - Chapa diafragma.
- 217.00.36 - Anillo del elemento filtrante.
- 225.00.37 - Malla del elemento filtrante.
- 225.00.38 - Malla de refuerzo del elemento filtrante largo.
- 300.02.02 - Tuerca con cuello 1/8"BSP.
- INS.87.14 - Tornillo caja-cuerpo 1/4"x5/8" - Cab. hex. - Zinc
- INS.87.62 - Tornillo caja-tapa 3/16" W x 5/8" - Cab. red.
- INS.89.57 - Tuerca del portadiafragma - 3/16"W - Zinc.
- INS.95.88 - Seguer del obturador de corte.
- INS.95.89 - Seguer del eje principal.
- INS.11.690 - Codo MH conico modelo B-116 1/8" exterior x 1/8" interior BSP.
- INS.11.692 - Entrerrosca de 1/8"x1/4" caño.
- INS.11.693 - Cono de ajuste modelo B-60 1/4"BSP.
- INS.11.694 - Tuerca con cuello 1/4".
- OR2008N70 - O'Ring del eje y reset.
- OR2012N70 - O'Ring del reset.
- OR2106N70 - O'Ring del eje principal.
- R62 - Resorte del obturador de bloqueo.



Plano N°: 225.51.AA0

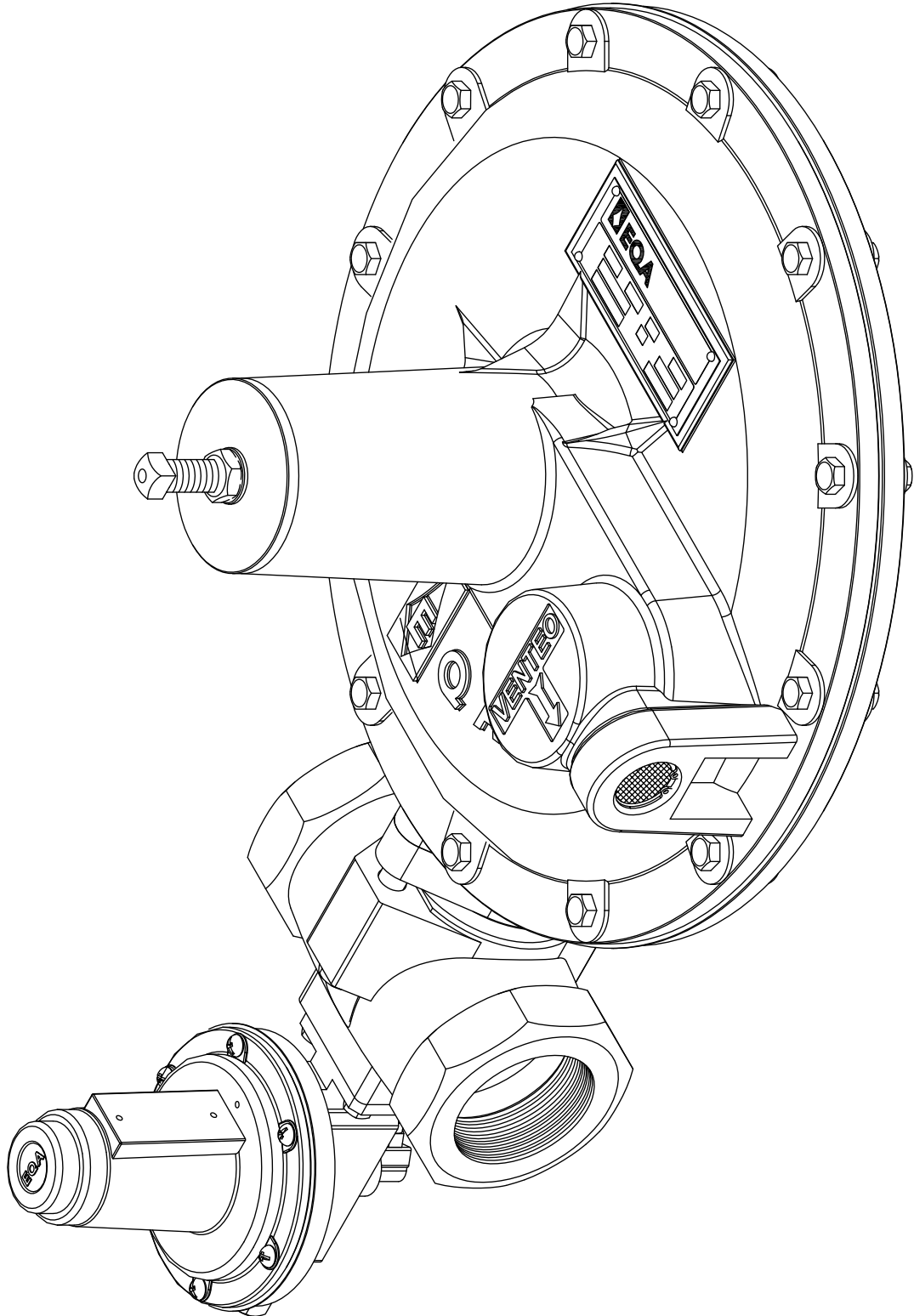
Revisión: 0

Solicitud Mod. N°:

## REGULADOR S-225 A

### Conjunto armado.

Escala:	1:4	Material:	Varios	Dibujó:	C.P.	Aprobó:	L.P.	Fecha:	09/09/08	Hoja:	2/3
---------	-----	-----------	--------	---------	------	---------	------	--------	----------	-------	-----



**REGULADOR S-225 A**  
**Conjunto armado**



Plano N°: 225.51.AA0

Revisión: 0

Solicitud Mod. N°:

Escala:

1:2,5

Material:

Varios

Dibujó:

C.P.

Aprobó:

L.P.

Fecha:

09/09/08

Hoja:

3/3