

El regulador de presión EQA 721 ha sido diseñado para ser utilizado en instalaciones de gas licuado. Su regulación puede ser de simple etapa o doble etapa de regulación integrada, para obtener una mejor sensibilidad en la presión regulada.

DATOS TÉCNICOS

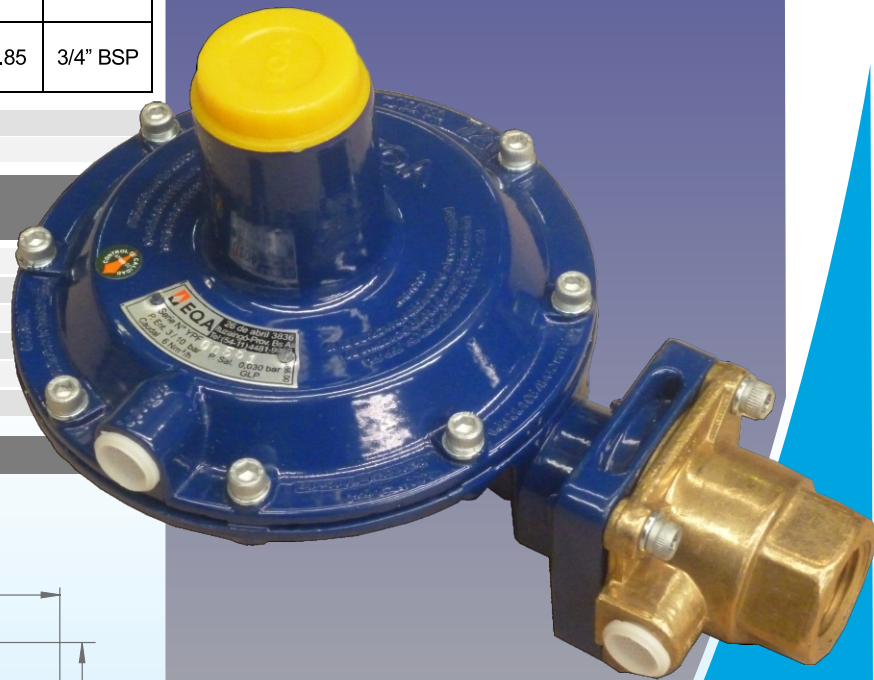
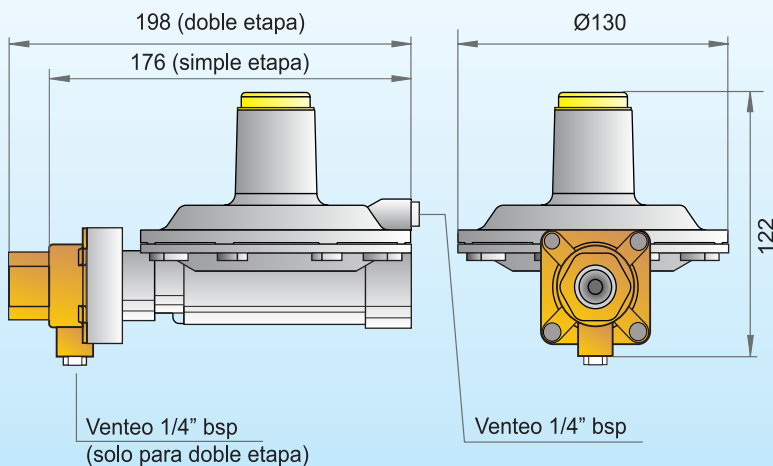
MODELO	Pe min. (bar)	Pe max. (bar)	Ps (bar)	Pp (bar)	Q (Nm ³ /h)	Peso (Kg)	Entrada estandar
721DE (Amarillo)	3.0	10.0	0.03	17	6	0.95	POL
721SE (Amarillo)	3.0	10.0	0.03	17	8	0.85	POL
721RSE (Rojo)	3.0	10.0	0.7/1	17	25	1	POL
721MSE (Marrón)	0.7	1.0	0.03	5	5	0.85	3/4" BSP

Conexión de entrada: Puede ser POL o 3/4" BSP según pedido.
 Conexión de salida: 3/4" bsp

MATERIALES

CUERPO DE ENTRADA:	Latón
CAJA DIAFRAGMA:	Aluminio
TAPA DIAFRAGMA:	Aluminio
DIAFRAGMAS:	NBR
RESORTES:	ASTM 227
PALANCA:	SAE 1045

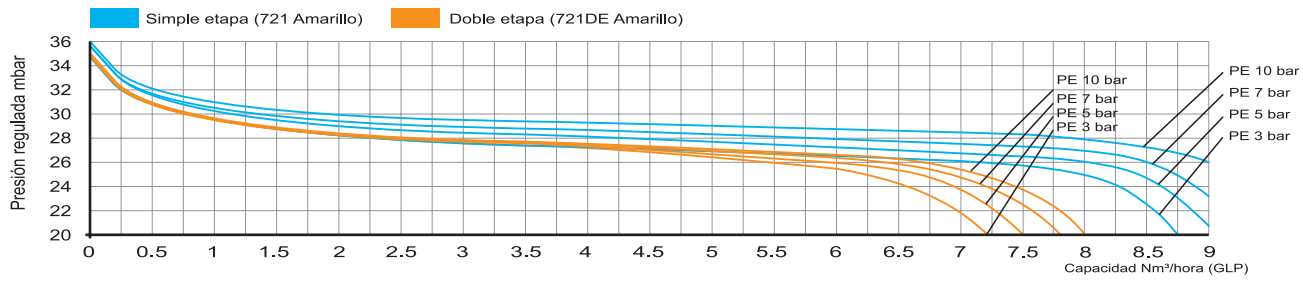
DIMENSIONES GENERALES en mm.



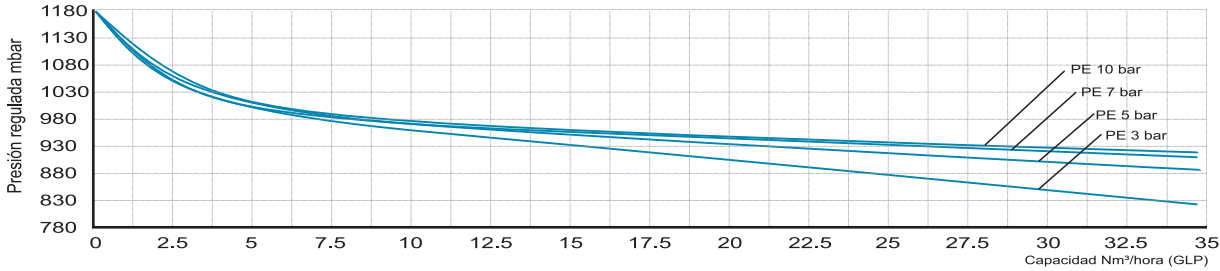
Regulador de Presión

EQA 721/721DE
 AMARILLO/ROJO/MARRÓN

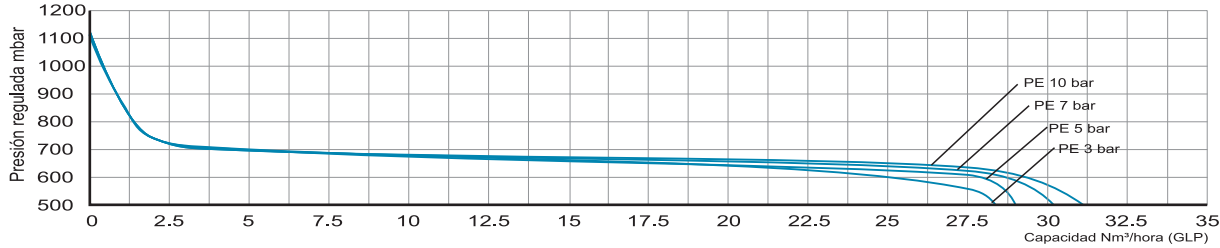
Curvas características de funcionamiento regulador 721 amarillo Ps 0.03 bar



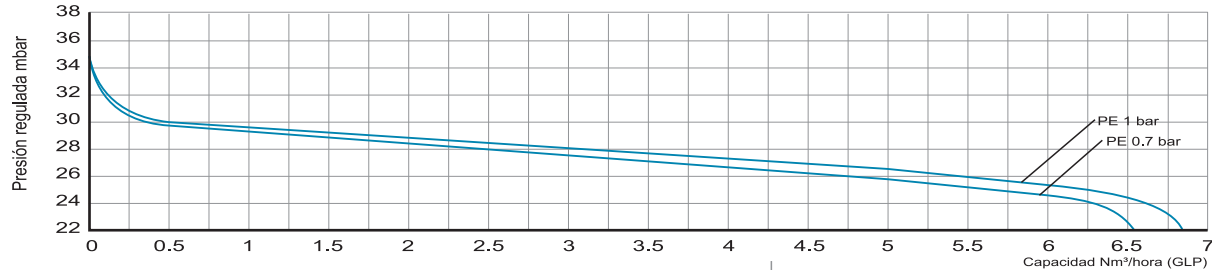
Curvas características de funcionamiento regulador 721 Rojo PS 1 bar



Curvas características de funcionamiento regulador 721 Rojo PS 0.7 bar



Curvas características de funcionamiento regulador 721 Marrón PS 0.03 bar



PUESTA EN SERVICIO

Es aconsejable realizar la puesta en servicio con manómetros adecuados a la presión de entrada y de salida del regulador para monitorear este procedimiento.

- 1- Abrir lentamente la llave de entrada de bloqueo.
- 2- Controlar las presiones.
- 3- Abrir lentamente la llave de salida de bloqueo.
- 4- Chequear todas las conexiones buscando posibles pérdidas.

MANTENIMIENTO

La frecuencia de las inspecciones depende de la severidad del servicio o de lo indicado por la norma correspondiente.

Para el desarme y rearme consultar con fábrica.

REPUESTOS

Solicitarlos siempre de acuerdo al número de parte del Corte General y mencionando los datos de chapa del regulador.

DISTRIBUIDOR | DISTRIBUTOR

EQA S.A.I.C.

26 de abril 3836 - ITUZAINGO (1714) - Pcia. de Buenos Aires
 Tel. (54 11) 4481-9950 y rotativas / Fax. (54 11) 4481-9288
 e-mail: eqa@eqa.com.ar - web site: www.eqa.com.ar