

Los reguladores de presión 625 y 627 fueron diseñados para soportar presiones de entrada de hasta 36 bar, pudiendo regular presiones de salida desde 0,35 bar hasta 4 bar.

El modelo 625 posee protección contra excesos de presión de salida regulada, por medio de un sistema de bloqueo con reset manual. Este sistema es ideal para casos donde no es aconsejable instalar venteo para dar seguridad por alivio.

La presión máxima de bloqueo es de 5 bar.

Las conexiones de cañerías son por medio de roscas hembra de 1" y 2" BSP (NPT a pedido) ó de 1" y 2" Bridado S300, pudiendo ser conectada indiferentemente en cañerías verticales u horizontales.

La versión standard soporta una presión de entrada de hasta 19 bar y la versión A (alta presión) de hasta 36 bar.

Los modelos 625M y 627M poseen una línea de control con conexión de 1/4" BSP, para operación como monitor de otras válvulas reguladoras u otros dispositivos.



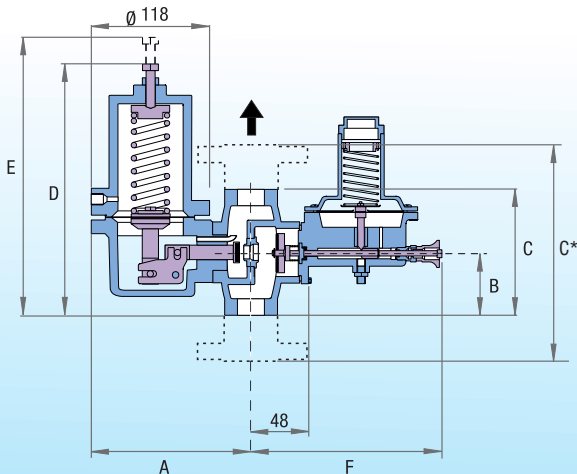
DATOS TECNICOS

CONEXIONES:	Roscado 1" ó 2" BSP ó NPT
	Bridado 1" ó 2" S300
TEMPERATURA DE OPERACION:	-20°C a 60°C

MATERIALES

CUERPO PPAL:	Fundición nodular o acero al carbono
	Cuerpos bridados solo en fundición de acero.
INTERNOS:	Latón
DIAFRAGMA Y OBTURADOR:	Acrilo Nitrilo

DIMENSIONES GENERALES



Ø Conexión	A	B	C	D	E	F		Peso (Kg)	
						625/M	625A/AM	627	625
1"	160	57,5	115	225	260	185	195	3	6,8
2"	180	65	130	232,5	267,5	185	195	4,5	8,3
1" Bridado S300	160	99	197*	266,5	301,5	185	195	6,2	9,9
2" Bridado S300	180	133	267*	301	336	185	195	11	15

Regulador de Presión

EQA 625/627

TABLAS DE CAPACIDADES

Gas Natural Capacidades en Nm ³ /hora (Sensibilidad 10%)											
Presión de Salida (bar)	Presión de Entrada (bar)	Ø 1"					Ø 2"				
		Orificio en mm					Orificio en mm				
		3,2	4,8	6,4	9,5	12,7	3,2	4,8	6,4	9,5	12,7
0,5	2,5	25	50	73	165	182	25	50	73	180	250
	4	42	79	128	261	311	42	79	128	277	387
	5	52	96	160	314	385	52	96	160	330	462
	7	77	138	231	440	534	77	138	231	473	605
	10	86	149	248	495	-	86	149	248	517	-
	14	99	165	270	572	-	99	165	270	605	-
	19	116	187	297	-	-	116	187	297	-	-
1	25	149	226	-	-	-	149	226	-	-	-
	2,5	22	45	70	155	180	22	45	70	160	210
	4	36	74	125	243	310	36	74	125	268	370
	5	44	90	157	292	385	44	90	157	330	462
	7	72	132	231	429	534	72	132	231	473	605
	10	83	145	248	484	-	83	145	248	517	-
	14	96	165	270	561	-	96	165	270	605	-
	19	116	187	297	660	-	116	187	297	715	-
1,5	25	149	226	336	-	-	149	226	336	-	-
	36	200	400	540	-	-	200	430	560	-	-
	2,5	20	40	65	140	170	20	40	65	150	200
	4	32	70	121	230	304	32	70	121	264	359
	5	39	88	154	281	374	39	88	154	330	451
	7	68	132	220	418	517	68	132	220	473	600
	10	80	145	237	468	-	80	145	237	517	-
	14	96	165	259	545	-	96	165	259	605	-
2	19	116	187	286	649	-	116	187	286	715	-
	25	149	226	330	-	-	149	226	330	-	-
	36	200	400	540	-	-	200	430	560	-	-
	2,5	15	35	55	90	120	15	35	55	100	150
	5	33	83	143	264	341	33	83	143	275	374
	7	66	127	215	407	484	66	127	215	440	572
	10	79	143	231	462	-	79	143	231	495	-
4	14	96	162	253	539	-	96	162	253	594	-
	19	116	187	286	649	-	116	187	286	704	-
	25	149	226	330	-	-	149	226	330	-	-
	36	200	400	540	-	-	200	430	560	-	-
	7	61	108	187	297	319	61	108	187	330	429
	10	72	121	204	363	484	72	121	204	396	539
	14	88	143	231	462	-	88	143	231	495	-
4	19	110	171	264	605	-	110	171	264	638	-
	25	145	207	293	-	-	145	207	293	-	-
	36	200	400	540	-	-	200	430	560	-	-

GLP Capacidades en Nm ³ /hora (Sensibilidad 15%)											
Presión de Salida (bar)	Presión de Entrada (bar)	Ø 1"					Ø 2"				
		Orificio en mm					Orificio en mm				
		3,2	4,8	6,4	9,5	12,7	3,2	4,8	6,4	9,5	12,7
1,4	3	15	30	60	130	160	15	30	60	150	200
	3,5	18	38	66	150	180	18	38	66	170	230
	5	38	70	115	210	260	38	70	115	230	310
	7	50	67	124	240	252	50	67	124	270	370
	10	65	84	140	308	-	65	84	140	330	-
1,5	3	15	28	55	120	150	15	28	55	130	190
	3,5	18	35	60	130	160	18	35	60	150	220
	5	38	65	110	194	250	38	65	110	220	290
	7	50	90	150	270	335	50	90	150	310	390
	10	65	110	165	308	-	65	110	165	340	-

TABLA DE RESORTES *

COD.	Ø alambre	Presión regulada en bar
R36	3,50	0,4 a 0,7
R10	3,75	0,7 a 0,9
R37	4,00	0,9 a 1,2
R38	4,25	1,2 a 1,6
R39	4,50	1,6 a 2,0
R11	4,75	2,0 a 2,5
R12	5,00	2,5 a 3,1
R54	5,50	3,1 a 4,0

* Para modelos 625-A / 627-A consultar

Para obtener las capacidades con otros gases, multiplicar el valor de la tabla por el factor K.

GAS	DENSIDAD	FACTOR K
Butano	2	0.55
GLP	1.5	0.63
Anhídrico Carbónico	1.5	0.63
Oxígeno	1.1	0.74
Aire	1	0.77
Nitrógeno	0.97	0.79
Acetileno	0.9	0.82
Amoníaco	0.59	1.02
Hidrógeno	0.07	3
Biogas*	máx 1.2	0.7
	mín 0.8	0.75

* El correcto funcionamiento está garantizado sólo con Biogas tratado (valores de sulfuros reducidos).

Modelos Disponibles

	Presión de entrada hasta 19 Bar	Presión de entrada hasta 36 Bar	Línea de control aguas abajo (Monitor)	Válvula de bloqueo
625	X			X
627	X			
625A		X		X
627A		X		
625M	X		X	X
627M	X		X	
625AM		X	X	X
627AM		X	X	

EQA S.A.I.C.

26 de abril 3836 - ITUZAINGO (1714) - Pcia. de Buenos Aires
Tel. (54 11) 4481-9950 y rotativas / Fax.(54 11) 4481-9288
e-mail: eqa@eqa.com.ar - web site: www.eqa.com.ar

DISTRIBUIDOR | DISTRIBUTOR