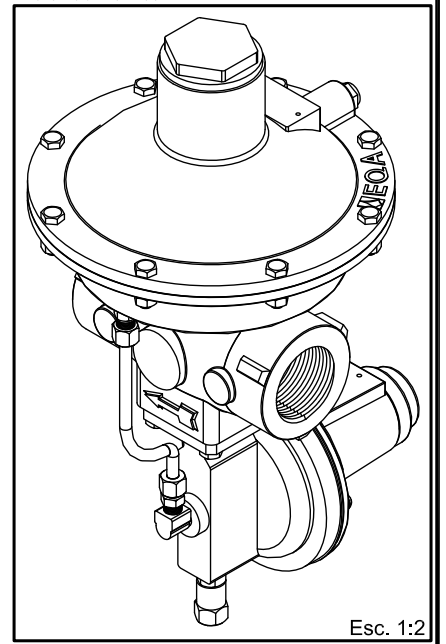


Vista isométrica      Pieza terminada



Esc. 1:2

**EQA**  
EQUIPOS QUEMADORES AUTOMÁTICOS

Plano N°: 125.38.A0

Revisión: 1

Solicitud Mod. N°: 1222

## REGULADOR DE PRESIÓN S-125

### Conjunto armado corte por alta.

Escala:	Material:	Dibujó:	Aprobó:	Fecha:	Hoja:
1:5	Varios	C.P.	L.P.	01/10/08	1/2

117.00.01 - Inyector.  
 117.00.03 - Obturador 117.  
 117.00.07 - porta obturador 117.  
 117.00.25 - Suplemento del obturador 117.  
 125.38.12 - Cuerpo principal de acero.  
 147.00.02 - Caja diafragma.  
 147.00.04 - Diafragma moldeado principal.  
 147.00.05 - Chapa diafragma.  
 147.00.06 - Sujeción de diafragma.  
 147.00.09 - Ajusta resorte obturador.  
 147.00.14 - Tuerca portadiafragma.  
 147.00.16SUB - Conjunto armado portadiafragma.  
 147.00.20 - Toma de presión.  
 147.01.26 - Perno caja.  
 147.00.27 - Tapa de diafragma.  
 147.00.29 - Caño de cobre conexión bloqueo caja.  
 147.00.30 - O'ring caja cuerpo exterior.  
 147.00.31 - O'ring caja cuerpo interior.  
 147.00.32 - O'ring caja obturador.  
 147.00.33 - O'ring suplemento obturador.  
 147.00.37 - Soporte eje balancín.  
 217.00.04 - Tapa de diafragma corte por alta.  
 217.00.05 - Caja de diafragma corte por alta.  
 217.02.06 - empuja resorte (bronce).  
 217.00.07 - Resorte de corte por alta.  
 217.02.08 - Tapón del resorte (color gris).  
 217.00.09 - Diafragma de goma.  
 217.00.10 - Portadifragma corte por alta.  
 217.02.11 - Eje principal.  
 217.00.12 - Buje del eje principal.  
 217.00.13 - Prensa o'ring.  
 217.00.14 - Obturador de corte.  
 217.01.17 - Soporte del obturador de corte.  
 217.00.20 - Guía del eje principal.  
 217.00.21 - Buje guía del eje principal.  
 217.02.22 - Reset A.P.  
 217.00.23 - Tuerca de reset.  
 217.00.25 - Conector ajuste recto modelo B-68. Tubo 1/4"x1/8"BSP.  
 217.00.26 - Junta del acople.  
 217.00.27 - Buje de acople de caja de corte.  
 217.00.29 - Buje de caja corte por alta.  
 217.01.30 - Eje portadiafragma corte por alta.  
 217.00.35 - Chapa diafragma.  
 217.00.36 - Anillo del elemento filtrante.  
 225.00.37 - Malla filtrante del filtro.  
 225.00.38 - Malla refuerzo del filtro.  
 300.02.02 - Tuerca de ajuste modelo B-61 1/4"BSP.  
 722.01.09 - Resorte principal.  
 722.00.10 - Empuja resorte.  
 722.02.11 - Tapón de resorte de plástico (gris oscuro).  
 722.01.12 - Resorte alivio.  
 722.00.21 - Filtro de venteo plástico.

INS.26.60 - Arandela 1/4" - Zinc.  
 INS.27.50 - Arandela 5/32" - Bronce.  
 INS.87.14 - Tornillo caja-cuerpo 1/4"x5/8" - Cabeza hexagonal - Zinc.  
 INS.87.17 - Tornillo 1/4"x7/8" - Cabeza hexagonal - Zinc.  
 INS.87.62 - Tornillo tapa-caja 3/16"x3/8" cabeza redonda.  
 INS.89.53 - Tuerca hexagonal de 1/4" - Zinc.  
 INS.89.57 - Tuerca del portadiafragma - 3/16"W - Zinc.  
 INS.95.88 - Segger del obturador de corte.  
 INS.95.89 - Segger del eje principal.  
 INS.11.538 - Tornillo 5/32"x5/8" - Cabeza tanque - Zinc.  
 INS.11.690 - Codo MH conico modelo B-116 1/8"exterior x 1/8" interior BSP.  
 INS.11.692 - Entresrosca restringida de 1/8"x1/8.  
 INS.11.693 - Cono de ajuste modelo B-60 1/4"BSP.  
 INS.11.694 - Tuerca con cuello 1/8"BSP.  
 OR2008N70 - O'ring del eje y reset.  
 OR2012N70 - O'ring del reset.  
 OR2106N70 - O'ring del eje principal.  
 R62 - Resorte del obturador de bloqueo.  
 R66 - Resorte obturador del regulador.



## REGULADOR DE PRESIÓN S-125

### Conjunto armado corte por alta.

Plano N°: 125.38.A0

Revisión: 1

Solicitud Mod. N°: 1222

Escala:

1:5

Material:

Varios

Dibujó:

C.P.

Aprobó:

L.P.

Fecha:

01/10/08

Hoja:

2/2