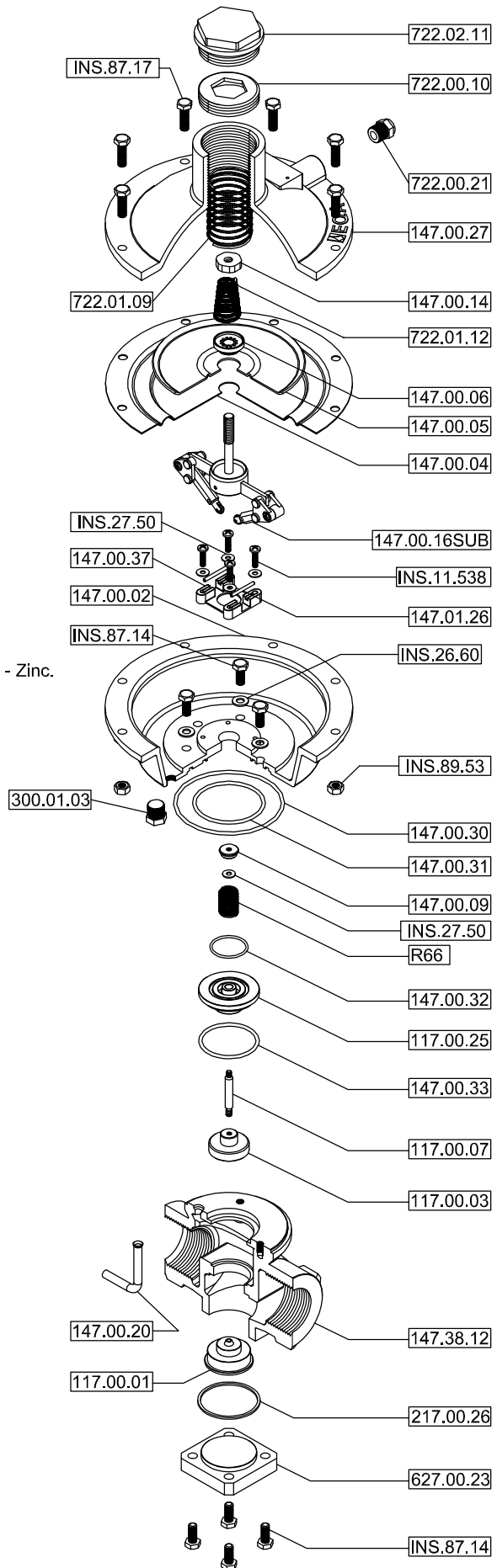
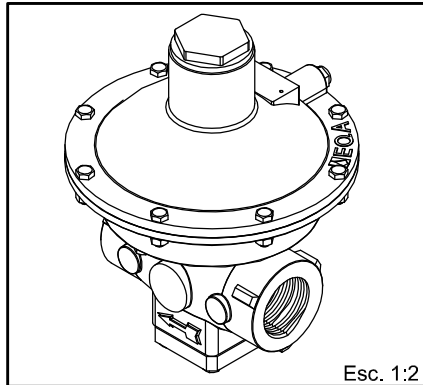


- 117.00.01 - Inyector.
- 117.00.03 - Obturador 117.
- 117.00.25 - Suplemento del obturador 117.
- 147.00.02 - Caja diafragma.
- 147.00.04 - Diafragma moldeado principal.
- 147.00.05 - Chapa diafragma.
- 147.00.06 - Sujeción de diafragma.
- 117.00.07 - Porta obturador 117.
- 147.00.09 - Ajusta resorte obturador.
- 147.38.12 - Cuerpo.
- 147.00.14 - Tuerca portadiafragma.
- 147.00.16SUB - Conjunto armado portadiafragma.
- 147.00.20 - Toma de presión.
- 147.01.26 - Perno caja.
- 147.00.27 - Tapa de diafragma.
- 147.00.30 - O'ring caja cuerpo exterior.
- 147.00.31 - O'ring caja cuerpo interior.
- 147.00.32 - O'ring caja obturador.
- 147.00.33 - O'ring suplemento obturador.
- 147.00.37 - Soporte eje balancín.
- 217.00.26 - Junta del acople.
- 300.01.03 - Tapón de 1/8".
- 627.00.23 - Tapón del cuerpo.
- 722.01.09 - Resorte principal.
- 722.00.10 - Empuja resorte.
- 722.02.11 - Tapón de resorte de plástico (color gris oscuro).
- 722.01.12 - Resorte de Venteo.
- 722.00.21 - Filtro de venteo plástico.
- INS.26.60 - Arandela 1/4" - Bronce.
- INS.27.50 - Arandela 5/32" - Zinc.
- INS.87.14 - Tornillo caja-cuerpo 1/4"x5/8" - Cabeza hexagonal - Zinc.
- INS.87.17 - Tornillo 1/4"x7/8" - Cabeza hexagonal - Zinc.
- INS.11.538 - Tornillo 5/32"x5/8" - Cabeza tanque - Zinc.
- INS.89.53 - Tuerca hexagonal 1/4" - Zinc.
- R66 - Resorte obturador.



Vista isométrica Pieza terminada



Esc. 1:2



Plano N°: 102.38.00

Revisión: 1

Solicitud Mod. N°: 1222

REGULADOR DE PRESIÓN S-102 Conjunto armado.

Escala:	Material:	Dibujó:	Aprobó:	Fecha:	Hoja:
1:5	Varios	C.P.	L.P.	01/10/08	1/1